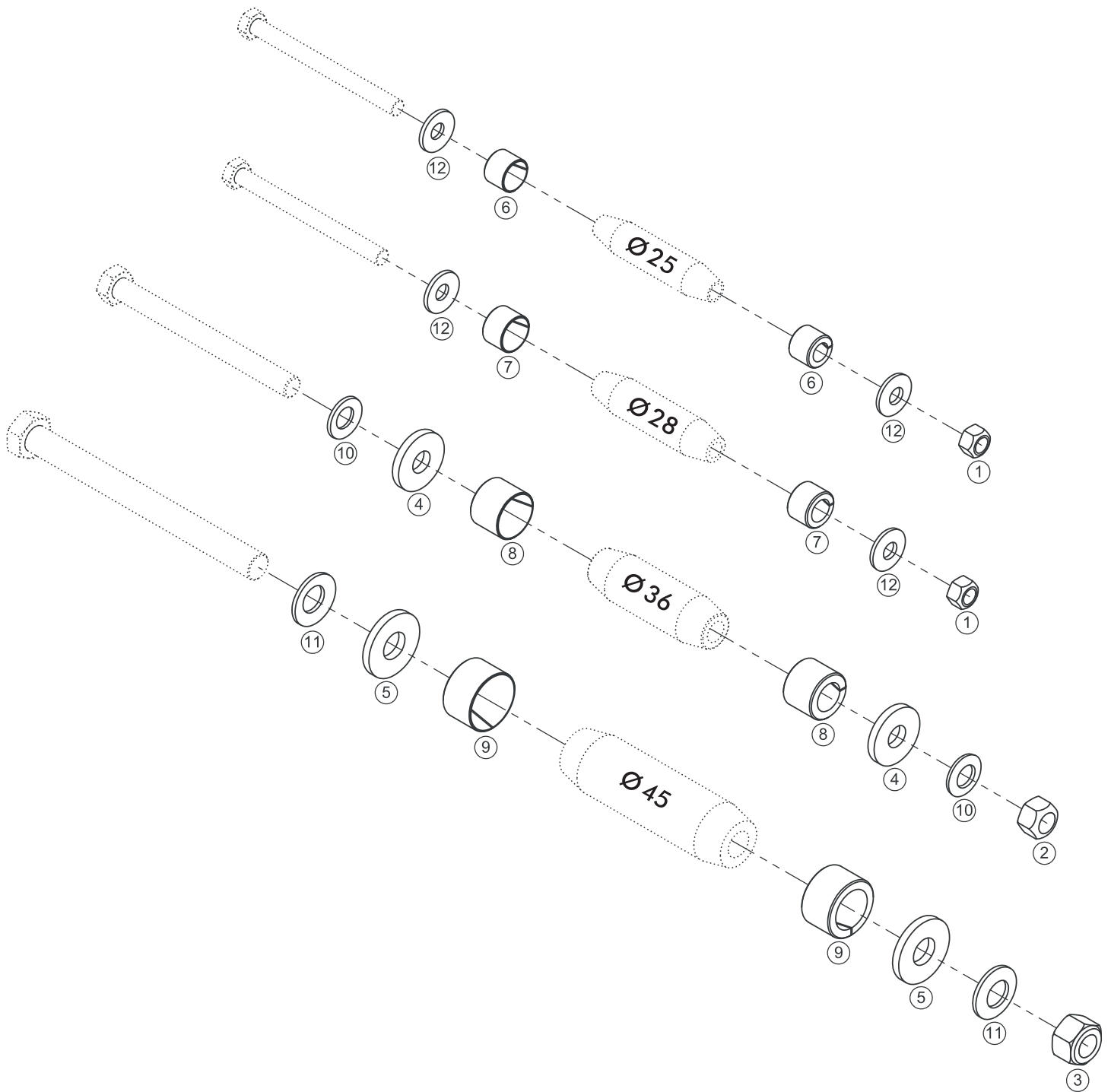




*Ersatzteilliste*  
*Parts book*  
*Pièces de rechange*



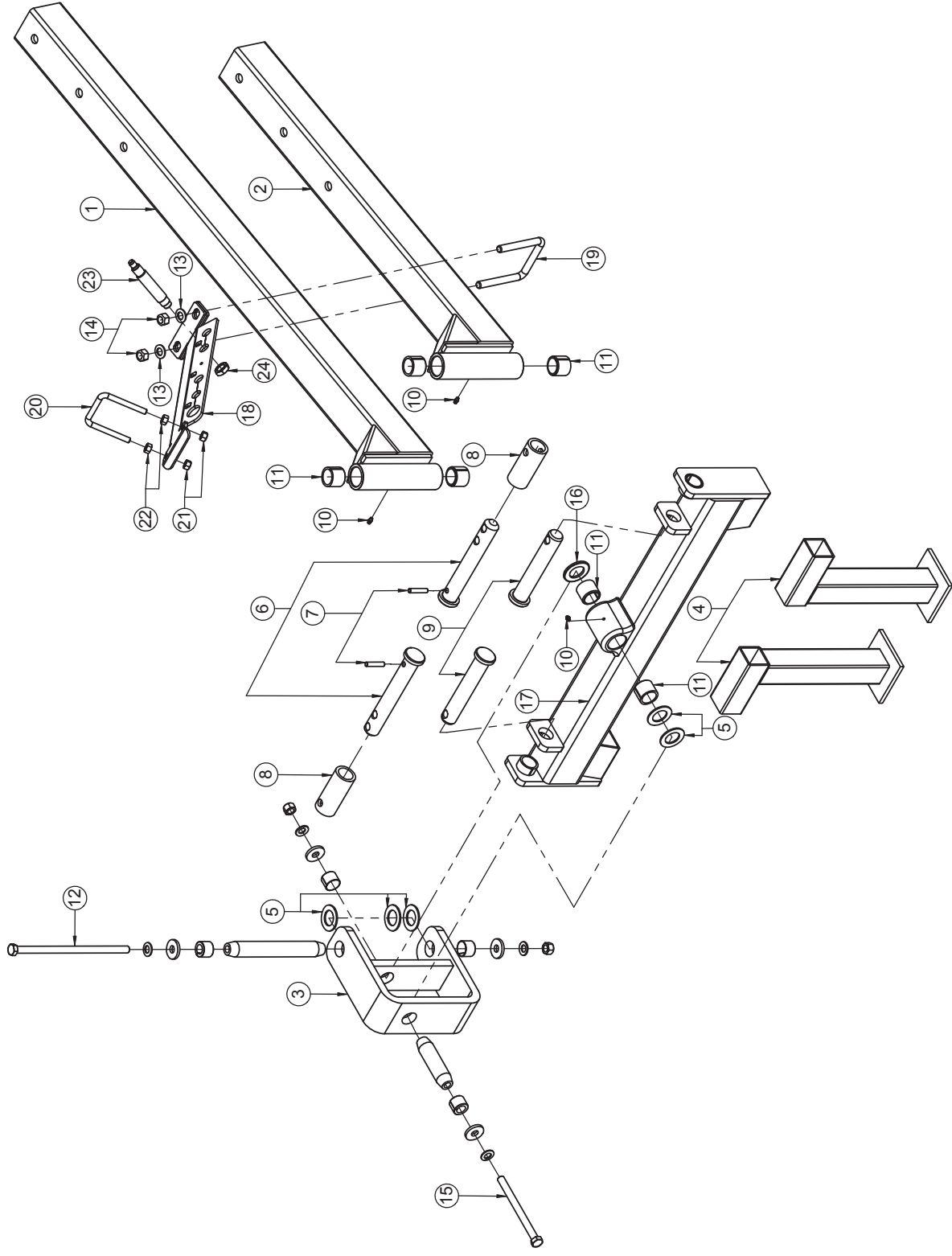
**Muttern, Sperrkantscheiben & Spannhülsen für Lockpin /  
Nuts, washers & spring bushes for Lockpin /  
Écrous, rondelles & bagues de serrage pour Lockpin**



Pos.	Art.Nr.	Artikelbezeichnung	Zusatzbezeichnung	Description	Désignation
1	901 622	Mutter	M20 10.0 zk	Nut	Écrou
2	901 821	Scheibe gehärtet	17x45x6mm zk	Washer	Rondelle
3	910 802	Scheibe gehärtet	21x50x6mm zk	Washer	Rondelle
4	906 196	Spannhülse	25/19	Spring bush	Bague de serrage
5	906 206	Spannhülse	28/19	Spring bush	Bague de serrage
6	906 208	Spannhülse	36/12-20	spring bush	Bague de serrage
7	910 800	Spannhülse	45/27	spring bush	Bague de serrage
8	901 628	Sperrkantscheibe	16mm zk	Washer	Rondelle
9	901 630	Sperrkantscheibe	20mm	Washer	Rondelle
10	902 628	Sperrkantscheibe (VT)	12mm zk verstärkt Form B	Washer	Rondelle
11	901 618	Mutter	M12 10.0 zk	Nut	Écrou
12	901 620	Mutter	M16 10.0 zk	Nut	Écrou

## Inhaltsverzeichnis / Content / Contenu

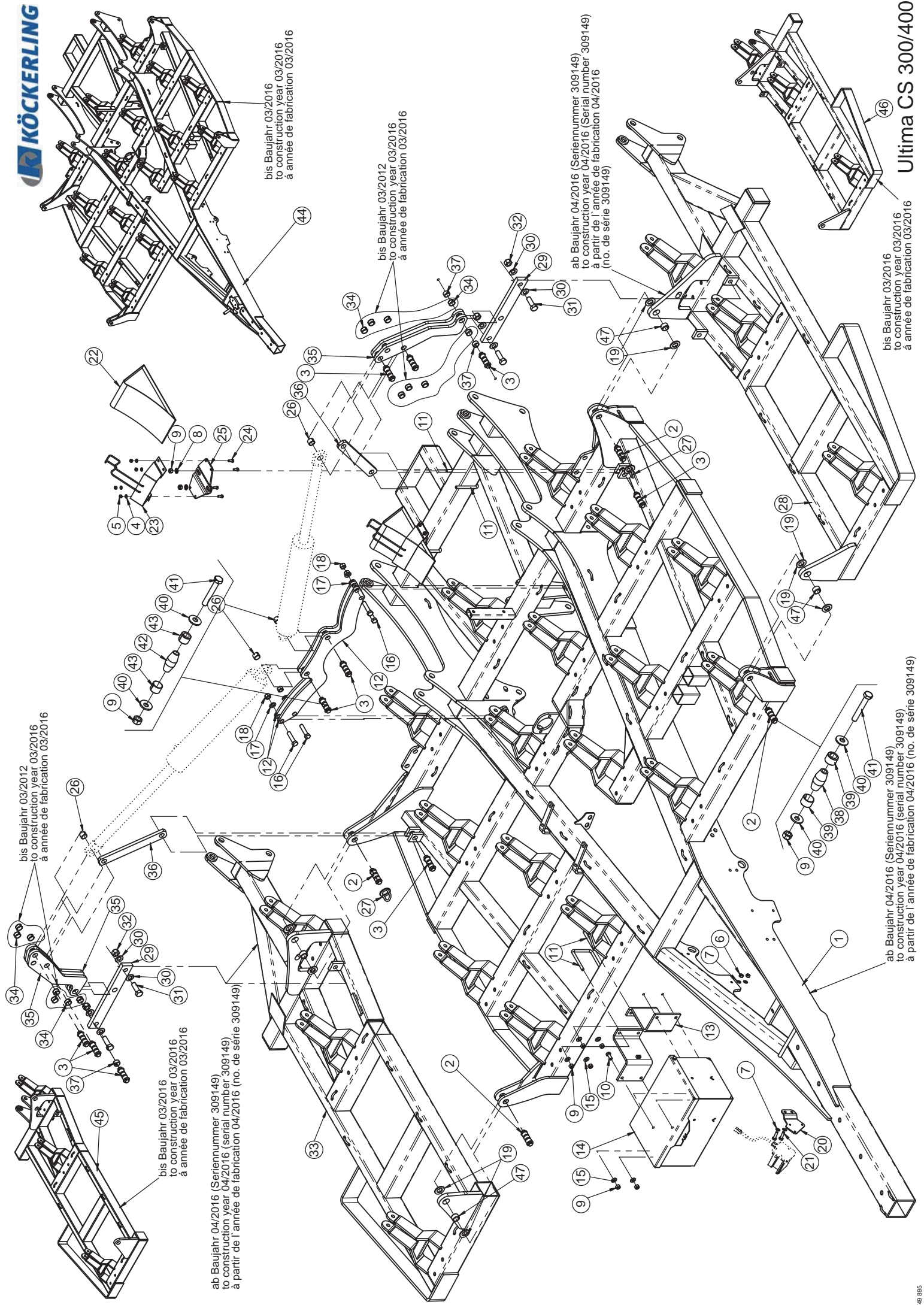
<b>Anhängung</b>	Drawbar	Attelage	<b>5</b>
<b>Hauptrahmen</b>	Centre frame	Châssis	<b>7</b>
<b>Fahrwerk</b>	Undercarriage	Châssis	<b>9</b>
<b>Fahrwerk (Achse)</b>	Undercarriage	Châssis	<b>11</b>
<b>Schleppbalken</b>	Leveler	Niveleur	<b>13</b>
<b>Stützrolle + Schar</b>	Pre-roller + Points	Rouleau + Socs	<b>15</b>
<b>Lagerachse</b>	Bearing axle	Del'axe du roulement	<b>17</b>
<b>Nivellator + Walzenarm</b>	Leveller + Arm for roller	Niveleur + Bras pour rouleau	
<b>CS 300</b>	Leveller + Arm for roller	Niveleur + Bras pour rouleau	<b>19</b>
<b>CS 400</b>	Leveller + Arm for roller	Niveleur + Bras pour rouleau	<b>21</b>
<b>Walzenlager</b>	Bearing	Roulement	<b>23</b>
<b>STS Walze</b>	STS roller	Rouleau STS	<b>25</b>
<b>Nachstriegel</b>	Seedned tine	Dent peigne	<b>27</b>
<b>Spuranzeiger</b>	Tram liner	Traceur	
<b>CS 300</b>	CS 300	CS 300	<b>29</b>
<b>CS 400</b>	CS 400	CS 400	<b>31</b>
<b>Vorauslaufmarkierung</b>	Pe-emergence marker	Jalloneur	<b>33</b>
<b>Behälter mit Rahmen</b>	Tremie	Hopper	<b>35</b>
<b>Plattform</b>	Platform	Plateforme	<b>37</b>
<b>Abdrehsackhalter</b>	Holder for bag	Support pour sac	<b>39</b>
<b>Schutzgitter</b>	Safety screen	Grille de protection	<b>41</b>
<b>Behälterabdeckung</b>	Cover	Bache	<b>43</b>
<b>Gebälse</b>	Blower	Soufflerie	<b>45</b>
<b>Getriebe bis 2013</b>	Gear multiplier	Broitier multiplier	<b>47</b>
<b>Getriebe ab 2013</b>	Gear multiplier	Broitier multiplier	<b>49</b>
<b>Hydraulik</b>	Hydraulic	Hydraulique	<b>51</b>
<b>Dosiereinheit</b>	Cell wheel	Doseur	<b>53</b>
<b>Gehäuse</b>	Housing	Carcasse	<b>53</b>
<b>Dosierwelle</b>	Cell wheel assy	Cellule du doseur	<b>55</b>
<b>Filter</b>	Air filter	Filtre d'asoiration d'air	<b>57</b>
<b>Luftführung</b>	Air duct	Distriburtion de l'air	<b>59</b>
<b>Injektor</b>	Injector	Injecteur	<b>61</b>
<b>Beutel</b>	Bag	Sac	<b>63</b>
<b>Fahrgassenschaltung</b>	Tramline clutches	Couplage en ruelle	<b>65</b>
<b>Verteilerkopf</b>	Head	Tete	<b>67</b>
<b>CS 300</b>	CS 300	CS 300	<b>67</b>
<b>CS 400</b>	CS 400	CS 400	<b>69</b>
<b>Verschlussstopfen</b>	Plug	Bouchon	<b>71</b>
<b>Verteilerkopf 32 (2016)</b>	Head 32	Tete 32	<b>73</b>
<b>Verteilerkopf 22 (2016)</b>	Head 22	Tete 22	<b>75</b>
<b>Magnetschalter (2016)</b>	Magnetic flap	Clapet de fermeture	<b>77</b>
<b>Schieber</b>	Stop valve	Trafiquant	<b>79</b>
<b>Leitungsfiler</b>	Filter	Filtre	<b>81</b>
<b>Beleuchtung</b>	Lighting	Eclairage	<b>83</b>
<b>Hangscheibe</b>	Track disc	Courtress de dévers	<b>89</b>
<b>Elektrik</b>	Elektrical system	Appareillage électrique	<b>91</b>
<b>Elektrik / Terminal</b>	Elektrical system	Appareillage électrique	<b>93</b>
<b>Müller Terminal</b>	Terminal ISO-BUS	Terminal ISO-BUS	<b>95</b>
<b>Saatflußkontrolle</b>	Check on seed	Contrôle du semis	<b>97</b>
<b>Druckluftbremse</b>	Brake	Frain	<b>99</b>
<b>Handbremse</b>	Hand brake	Ferin stationnement	<b>101</b>
<b>Hydraulikplan</b>	Hydraulic plan	Plan d'hydraulique	
<b>Fahrwerk, Vorauslaufm.</b>	Undercarriage, Pre. Mar.	Châssis et jalloneur	
<b>CS 300</b>	CS 300	CS 300	<b>103</b>
<b>CS 400</b>	CS 400	CS 400	<b>105</b>
<b>Tiefenverstellung</b>	Depth adjustment	Réglage profondeur	
<b>CS 300</b>	CS 300	CS 300	<b>107</b>
<b>CS 400</b>	CS 400	CS 400	<b>109</b>
<b>Spuranzeiger</b>	Tram liner	Traceur	<b>111</b>
<b>Klappung, Spuranzeiger</b>	Folding and tram liner	Rabatement de traceur	<b>113</b>
<b>Schleppe</b>	Leveler	Niveleur	<b>115</b>
<b>Gebälseantrieb, Pumpe</b>	Fan	Turbine	<b>117</b>
<b>Gebälseantrieb, Direkt</b>	Fan	Turbine	<b>119</b>
<b>Hydraulische Bremse</b>	Hydraulic brake	Frein hydraulique	
<b>CS 300</b>	CS 300	CS 300	<b>123</b>
<b>CS 400</b>	CS 400	CS 400	<b>125</b>



## Anhängung Kat III / Drawbar Kat III / Attelage Kat III

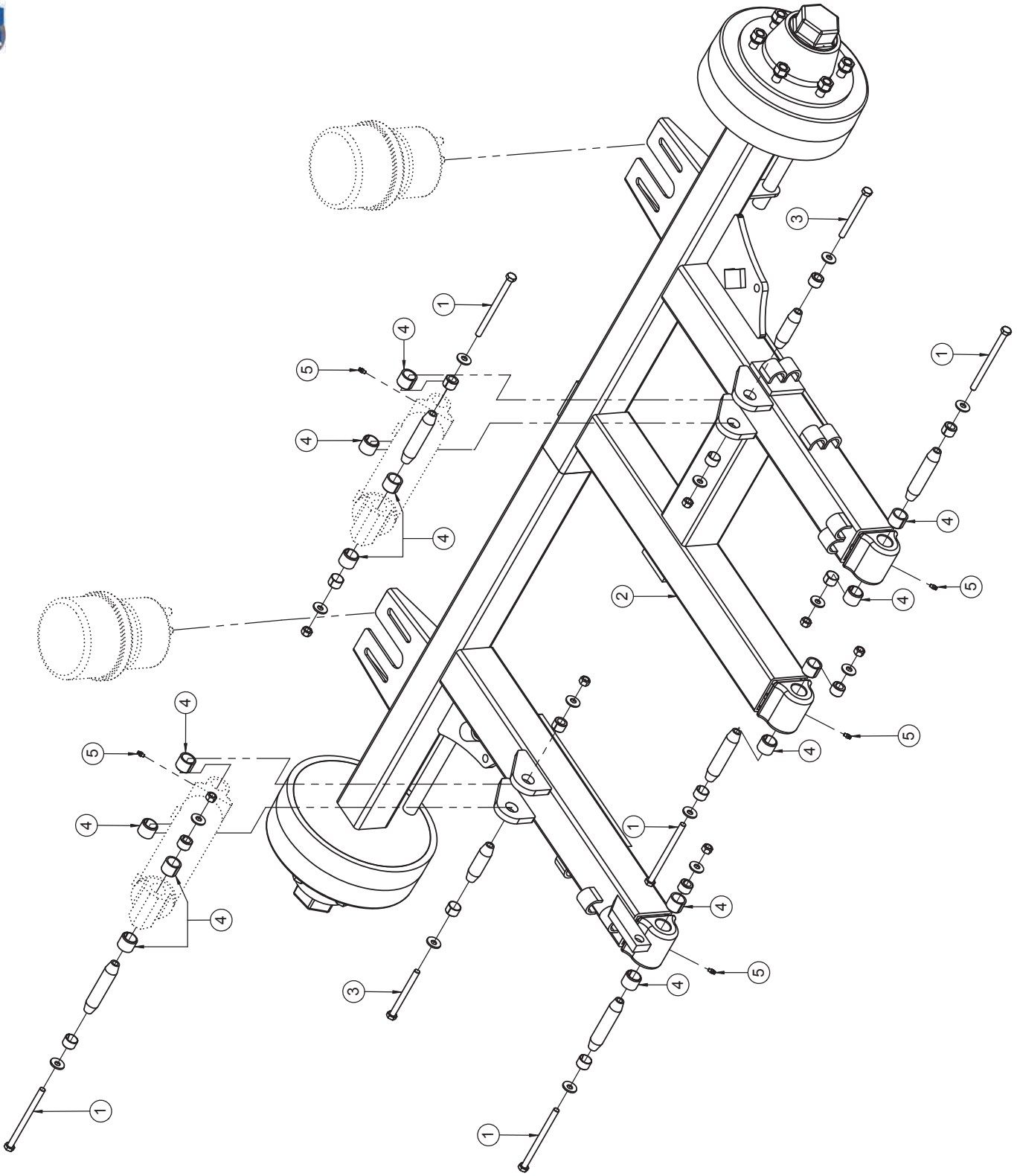
Pos.	Art.Nr.	Artikelbezeichnung	Zusatzbezeichnung	Description	Désignation	Menge
1	635 556	Einschubdeichsel	Ultima CS 400	Shaft	Flèche	1
2	634 768	Einschubdeichsel	Ultima CS 300	Shaft	Flèche	1
3	630 250	Kreuzgelenk Anhängung		Drawbar bracket	Pivot coisé d'att.	1
4	630 260	Abstellstütze		Parking support	Béquille	2
5	906 540	U-Scheibe	60x36x3 gehärtet	Washer	Rondelle	5
6	080 419	Unterlenkerbolzen	Kat IV	Pin	Broche	2
7	901 782	Spannstift	10 x 50	Rollpin	Goupille creuse	2
8	905 444	Hülse Unterlenkerbolzen	Kat III auf Kat IV	Bush	Bague ressort	2
9	903 104	Unterlenkerbolzen	Kat III	Pin	Broche	2
10	506 435	Schmiernippel	M6x1 gerade	Grease nipple	Graisseur	3
11	900 190	Einspannbuchse	36/45/36	Bush	Bague ressort	6
12	634 226	Klemmbolzen montiert	36/235/268	Lockpin	Lockpin	1
13	901 628	Sperrkantscheibe	16mm zk	Washer	Rondelle	2
14	901 620	Mutter	M16 10.0 zk	Nut	Ecrou	2
15	634 246	Klemmbolzen montiert	36/110/143	Lockpin	Lockpin	1
16	903 541	U-Scheibe	37mm 200HV	Washer	Rondelle	1
17	630 340	Zugjoch m. Einspannbuchse	KAT III	Drawbar linkage	Palonnier	1
18	630 310	Schlauchhalter		Parking bracket for hoses	Support de conduit flexible	1
19	900 238	Bügelschraube 19MnB4	M16x101x135mm 8.8 zk	U-Bolt	Bride	1
20	900 970	Bügelschraube 19MnB4	M12x81x105mm	U-Bolt	Bride	1
21	901 618	Mutter	M12 10.0 zk	Nut	Ecrou	2
22	901 604	Mutter	M12 zk	Nut	Ecrou	2
23	906 300	Lockpin-Demontagedorn		Lockpin disassembling tool	chasse-Lockpin	1
24	901 478	Mutter	M22x1.5 DIN 936	Nut	Ecrou	1





## Hauptrahmen / Centre frame / Châssis

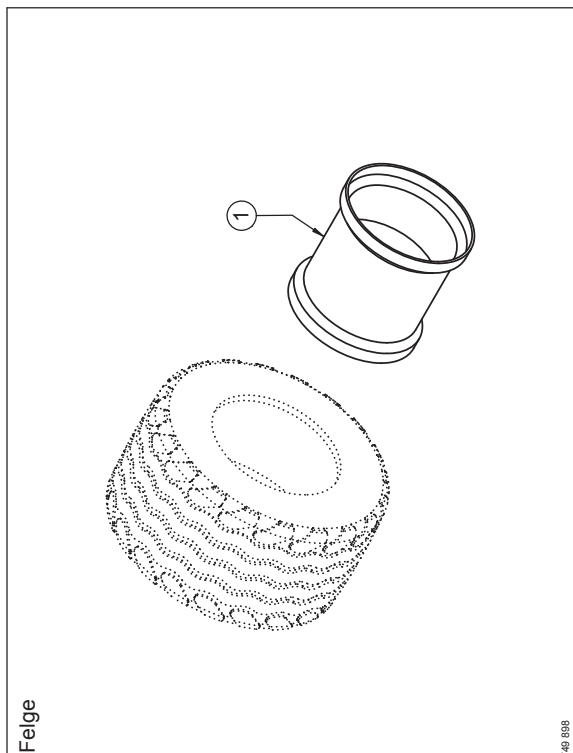
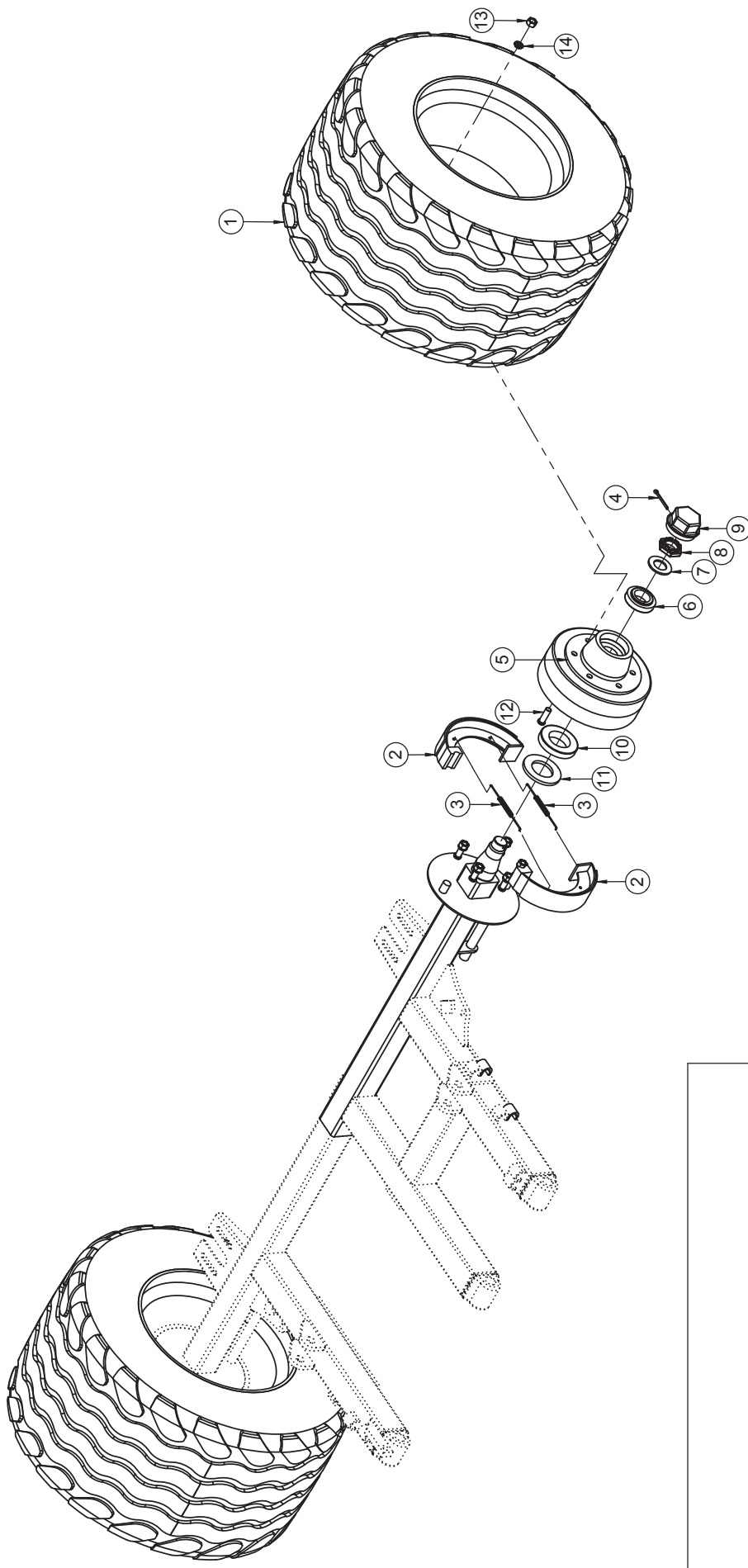
Pos.	Art.Nr.	Artikelbezeichnung	Zusatzbezeichnung	Description	Désignation
1	651 746	Mittelrahmen 2016	Ultima CS 300/400	Centre frame	Châssis
2	634 172	Klemmbolzen montiert	28/25/58	Lockpin	Lockpin
3	634 150	Klemmbolzen montiert	25/25/58	Lockpin	Lockpin
4	901 635	U-Scheibe	8,4	Washer	Rondelle
5	901 619	Mutter	M8	Nut	Ecrout
6	901 617	Mutter	M10 zk	Nut	Ecrout
7	901 633	U-Scheibe	10,5mm vz	Washer	Rondelle
8	901 634	U-Scheibe	13mm vz	Washer	Rondelle
9	901 618	Mutter	M12 10.0 zk	Nut	Ecrout
10	901 581	Sechskantschraube	M12x30	Bolt	Vis
11	905 478	Bügelschraube 19MnB4	M12x101x125mm	U-Bolt	Bride
12	907 376	Platte 1 Klappzylinder	Ultima CS	Plate	Plaque
13	636 264	Werkzeugkastenhalter	Ultima CS	Bracket	Cadre support
14	637 634	Werkzeugkasten	vorm.	Toolbox	Boîte à outis
15	901 626	Sperrkantscheibe	12mm zk	Washer	Rondelle
16	901 549	Sechskantschraube	M16x70mm 10.9 zk	Bolt	Vis
17	901 628	Sperrkantscheibe	16mm zk	Washer	Rondelle
18	901 620	Mutter	M16 10.0 zk	Nut	Ecrout
19	901 639	U-Scheibe	28mm	Washer	Rondelle
20	641 326	Radarhalter		Support for Radar	Support for Radar
21	901 742	Sechskantschraube	M10x35mm 8.8 zk	Bolt	Vis
22	900 123	Hemmschuh	NG46	Wheel chock	Cale de freinage
23	900 122	Hemmschuhhalter	vz	Support for wheel chock	Support de cale de freinage
24	901 750	Sechskantschraube	M8x20	Bolt	Vis
25	080 518	Bremskeilhalterung	6	Plate	Plaque
26	925 736	Einspannbuchse	25/30/20	Bush	Bague ressort
27	635 496	Schlauchhalter Klappgelenk	Ultima CS 400	Bracket	Cadre support
28	651 744	Seitenrahmen links 2016	Ultima CS 400	Left side frame	Châssis gauche
29	635 350	Anschraubbrücke Klappteil	Ultima CS 400	Beam	Pont
30	901 630	Sperrkantscheibe	20mm	Washer	Rondelle
31	901 597	Sechskantschraube	M20x60mm 10.9 zk	Bolt	Vis
32	901 622	Mutter	M20 10.0 zk	Nut	Ecrout
33	651 748	Seitenrahmen rechts 2016	Ultima CS 400	Left side frame	Châssis gauche
34	904 544	Einspannbuchse	25/30/28,9/15	Bush	Bague ressort
35	904 350	Klappgelenkplatte	15mm	Plate	Plaque
36	070 449	Pendelstütze	Flachmaterial	Plate	Plaque
37	912 338	Einspannbuchse	25/30/15P	Bush	Bague ressort
38	906 258	Klemmbolzen	28/25/58	Pin	Broche
39	906 206	Spannhülse	28/19	Spring bush	Bague de serrage
40	902 628	Sperrkantscheibe (VT)	12mm zk verstärkt Form B	Washer	Rondelle
41	901 721	Sechskantschraube	M12x80 10.9zk	Bolt	Vis
42	906 218	Klemmbolzen	25/25/58	Pin	Broche
43	906 196	Spannhülse	25/19	Spring bush	Bague de serrage
44	634 868	Mittelrahmen	Ultima CS 300/400	Centre frame	Châssis
45	635 346	Seitenrahmen rechts	Ultima CS 400	Right side frame	Châssis droite
46	634 892	Seitenrahmen links	Ultima CS 400	Left side frame	Châssis gauche
47	900 195	Einspannbuchse	28/35/20	Bush	Bague ressort





## Fahrwerk / Undercarriage / Châssis

Pos.	Art.Nr.	Artikelbezeichnung	Zusatzbezeichnung	Description	Désignation	Menge
1	634 192	Klemmbolzen montiert	28/110/143	Lockpin	Lockpin	5
2	634 686	Fahrwerk	Ultima CS 300/400	Undercarriage	Châssis	1
3	634 178	Klemmbolzen montiert	28/70/103	Lockpin	Lockpin	2
4	900 984	Einspannbuchse	28/35/28	Bush	Bague ressort	14
5	506 435	Schmiernippel	M6x1 gerade	Grease nipple	Graisser	5



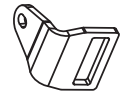
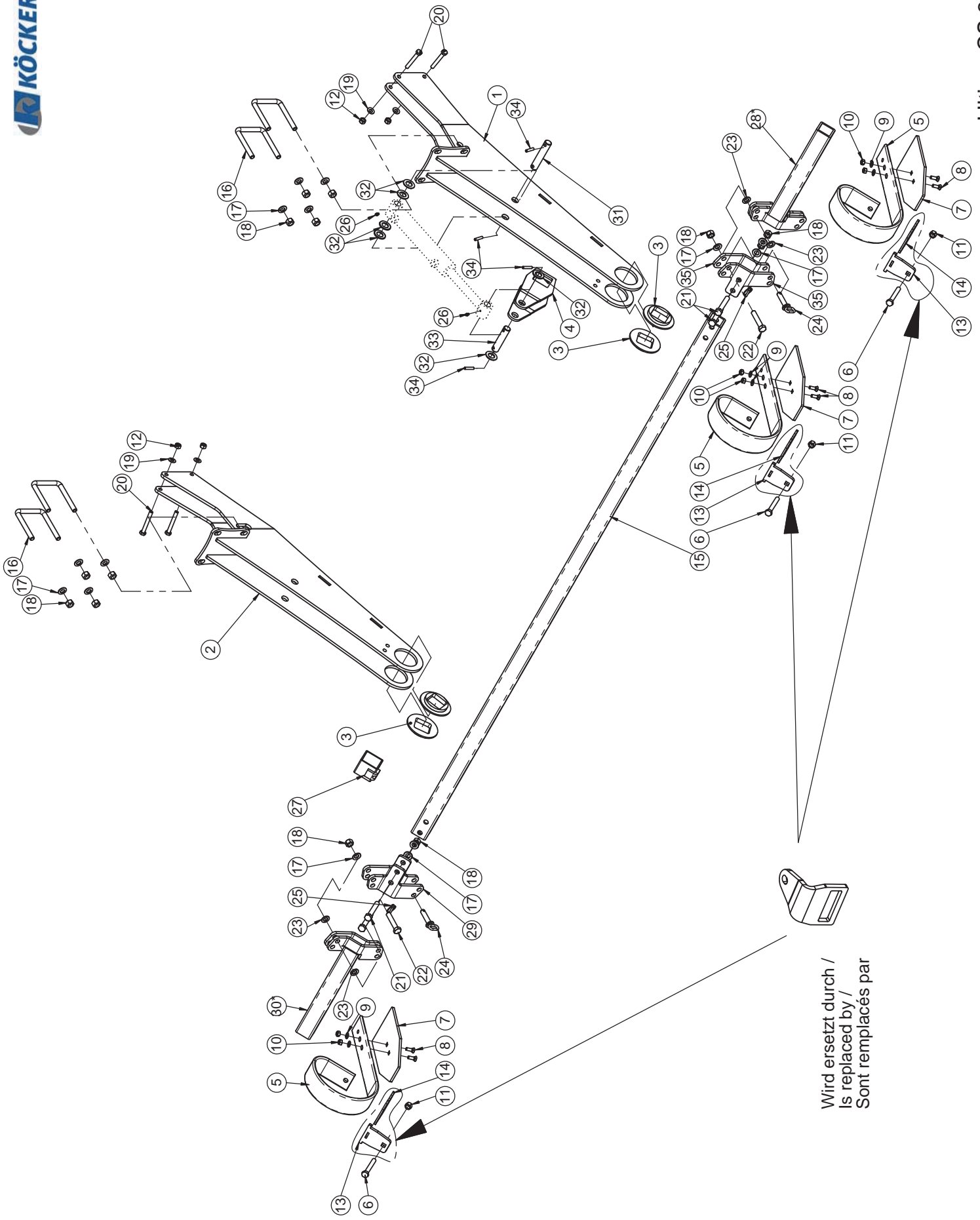
Felge

## Fahrwerk (Achse) / Undercarriage / Châssis

Pos.	Art.Nr.	Artikelbezeichnung	Zusatzbezeichnung	Description	Désignation	Menge
1	900 587	Rad kpl.	500/55-20	Wheel	Roue	2
2	903 952	Bremsbacke	320x75D	Brake shoe	Segment de frein	4
3	903 954	Feder		Spring	Ressort	4
4	903 890	Splint	6x70	Pin	Goupille	2
5	903 945	Radnabe	kpl. mit Muttern	Wheel hub	Moyeu	2
6	903 947	Kegelrollenlager	32211	Bearing	Roulement à rouleaux coniques	2
7	903 948	Scheibe	45x80x5mm	Washer	Rondelle	2
8	903 949	Kronenmutter	M45x2	Castellated nut	Ecrou à créneaux	2
9	903 951	Achskappe	M101,5x1,5	Hub cap	Chapeau d'essieu	2
10	903 942	Kegelrollenlager	30215	Bearing	Roulement à rouleaux coniques	2
11	903 941	Scheibe	75x130x10mm	Washer	Rondelle	2
12	900 943	Radbolzen	M18x1,5	Stud	Goujon de roue	12
13	900 939	Radmutter	M18x1,5 zk	Nut	Ecrou	12
14	901 838	Federring für Radmutter	M18	Circlip	Rondelle-ressort	12

## Felge

Pos.	Art.Nr.	Artikelbezeichnung	Zusatzbezeichnung	Description	Désignation	Menge
1	903 700	Felge AW 16x20	6-Loch	Rim	Jante	1



Wird ersetzt durch /  
Is replaced by /  
Sont remplacés par

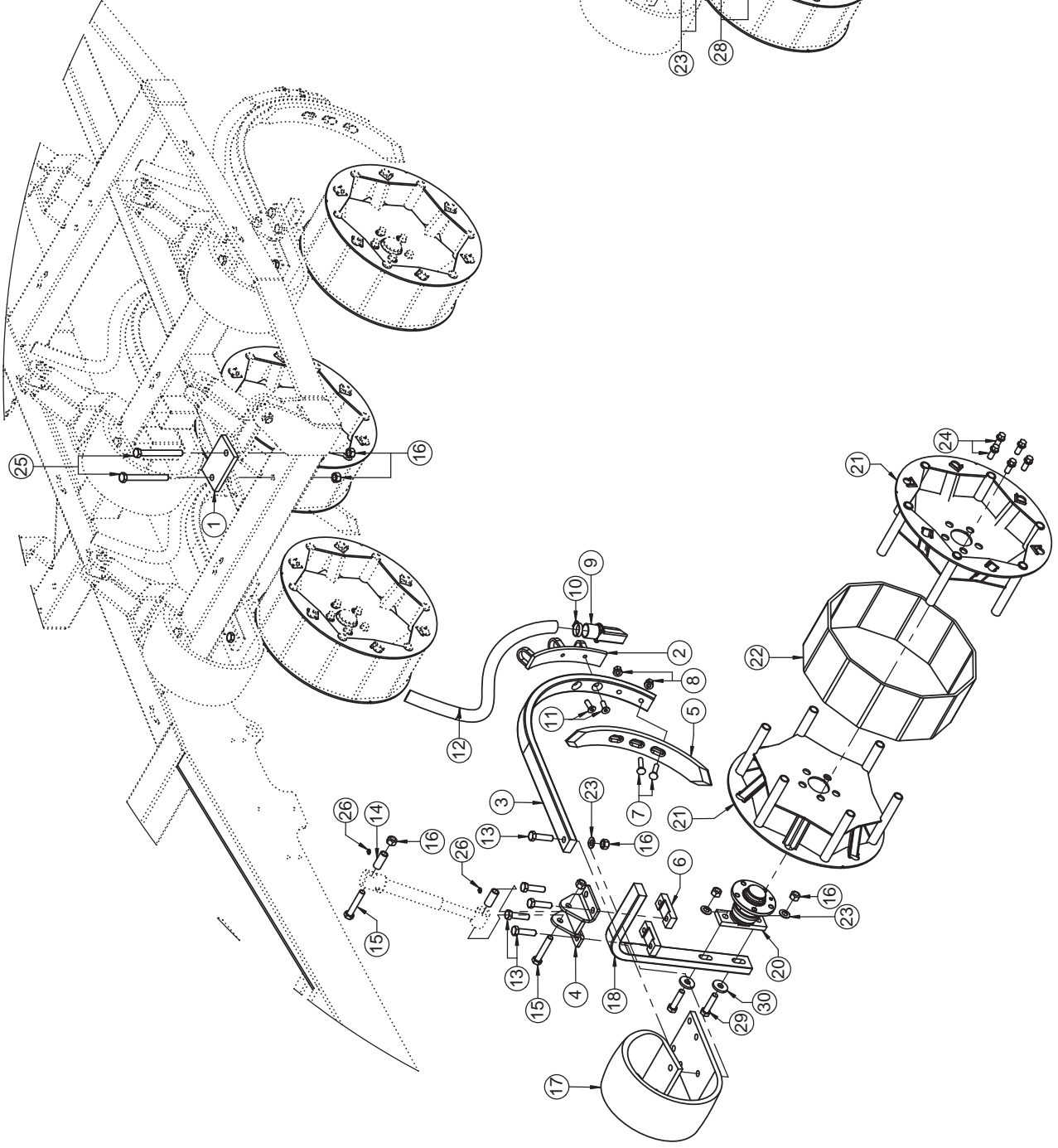
## Schleppbalken / Leveler / Niveleur

Pos.	Art.Nr.	Artikelbezeichnung	Zusatzbezeichnung	Description	Désignation
1	634 848	Schlepphalter links	Ultima CS	Left adjustable bracket	Rallonge gauche
2	634 850	Schlepphalter rechts	Ultima CS	Right adjustable bracket	Rondelle droite
3	904 654	Lagerring	120x16,5mm	Washer	Rondelle
4	632 442	Verstellhebel Schleppe Allrounder	3,0-12,0m	Lever	Levier
5	903 476	Schleppzinken	80x10	Levelling tine	Dent trainée
6	902 729	Sechskantschraube	M14x100mm 10.9 zk	Bolt	Vis
7	200 356	Verschleißplatte	8mm	Plate	Plaque
8	901 518	Senkschraube	M10x30mm 10.9	Bolt	Vis
9	901 629	Sperrkantscheibe	10mm zk	Washer	Rondelle
10	901 617	Mutter	M10 zk	Nut	Ecrout
11	901 623	Mutter	M14 10.9 zk	Nut	Ecrout
12	901 618	Mutter	M12 10.0 zk	Nut	Ecrout
13	913 144	Hebelplatte 70x12 60er Rohr	10	Plate for 60th tube	Plaque pour tube 60ème
14	916 396	Spannplatte 80x10 60er Rohr	6	Plate for 60th tube	Plaque pour tube 60ème
15	635 514	Rohr Schleppe	Ultima CS 300/400	Tube	Tuyau
16	900 238	Bügelsschraube 19MnB4	M16x101x135mm 8.8 zk	U-Bolt	Bride
17	901 628	Sperrkantscheibe	16mm zk	Washer	Rondelle
18	901 620	Mutter	M16 10.0 zk	Nut	Ecrout
19	901 626	Sperrkantscheibe	12mm zk	Washer	Rondelle
20	901 722	Sechskantschraube	M12x90 10.9zk	Bolt	Vis
21	901 554	Sechskantschraube	M16x100mm 10.9 zk	Bolt	Vis
22	901 552	Sechskantschraube	M16x80mm 10.9 zk	Bolt	Vis
23	903 068	Polyscheibe	17mm	Washer	Rondelle
24	903 042	Bolzen	16x59x99	Pin	Broche
25	500 055	Klapstecker	6x32	Lynch pin	Clavette de sécurité
26	506 435	Schmiernippel	M6x1 gerade	Grease nipple	Graisser
27	642 124	Klemmrohr	Levelboard	Tube for lock	Borne
28*	642 324	Klappteil Schleppe links	Ultima CS 400	Folding part	Partie rabattable
29	912 028	Anschraubplatte rechts Schleppe	Ultima CS 400	Plate right	Plaque droite
30*	642 328	Klappteil Schleppe rechts	Ultima CS 400	Folding part	Partie rabattable
31	903 063	Bolzen m. Doppelbohrung C45	25x100x130	Pin	Broche
32	901 638	U-Scheibe	25mm vz	Washer	Rondelle
33	903 056	Bolzen m. Doppelbohrung C45	25x81x111mm zk	Pin	Goujon
34	901 778	Spiralspannstift	8x40	Roll pin	Goupille creuse
35	912 022	Anschraubplatte links Schleppe	Ultima CS 400	Plate left	Plaque gauche

\*Alle CS 400 Maschinen, die vor Juni 2012 gebaut wurden, müssen bei Bestellung der Klappteile die jeweiligen Anschraubplatten mitbestellt werden.

\*For all CS 400 machines built for June 2012. When ordering the hinged parts, the respective mounting plates must be ordered

\*Pour toutes les machines CS400 construites avant juin 2012. Lors de la commande, les plaques de montage doivent être commandées aussi.



Seitentell Ultima CS 400

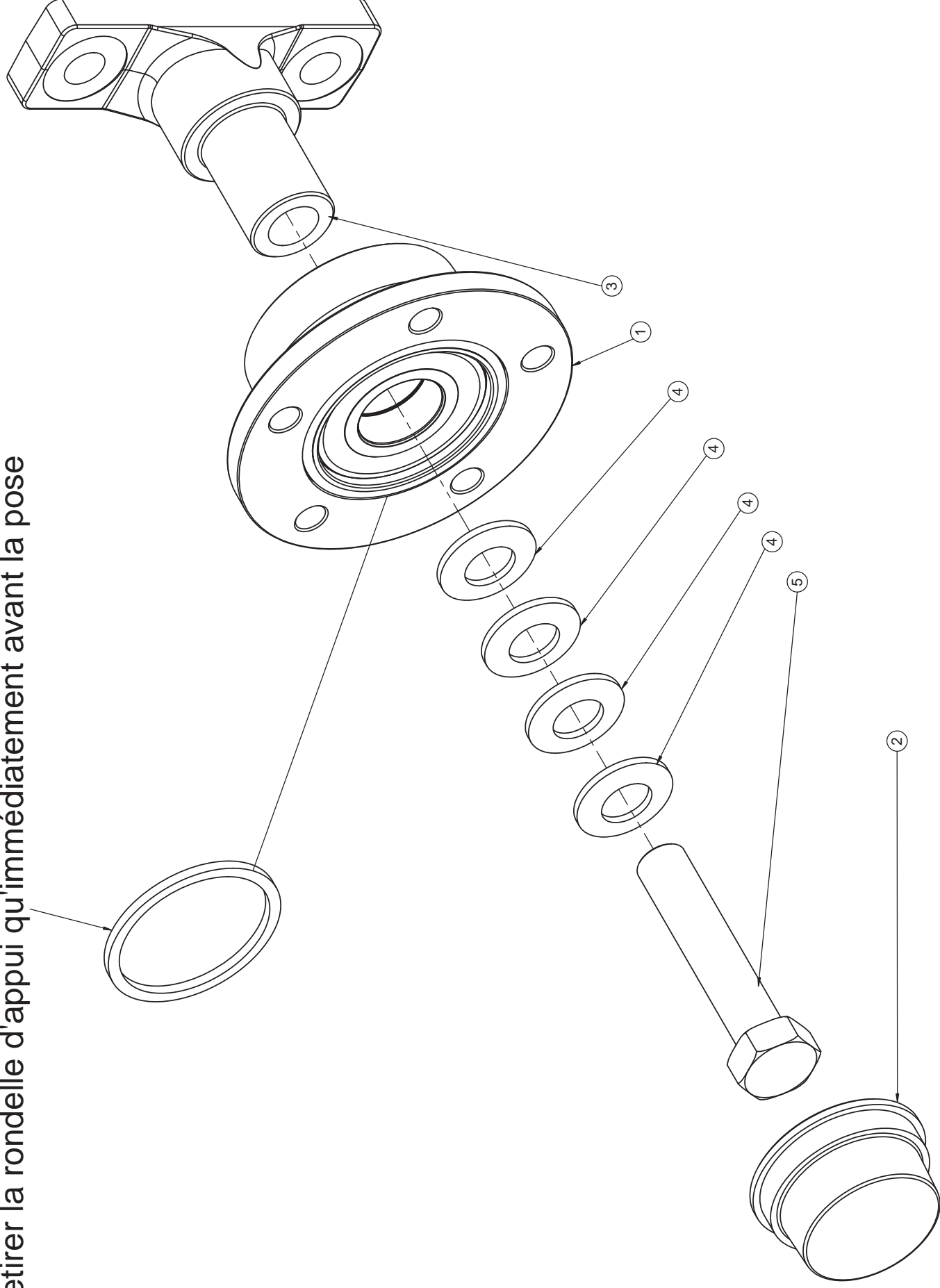


## Stützrolle + Schar / Pre-roller + Points / Rouleau + Socs

Pos.	Art.Nr.	Artikelbezeichnung	Zusatzbezeichnung	Description	Désignation	Menge
1	506 216	Befestigungsplatte	90x15x140mm	Plate	Contre plaque	4
2	671 320	Schlauchhalter	Ultima	Support for tube	Support de tuyau	1
3	904 184	Bogenzinken	50x24mm	Tine, lower leg	Tige de dent	1
4	671 350	Verbindungsstück	Ultima	Adapter	Adapter	1
5	506 008	Schmalschar (VT) B33	60x16x450	Points	Soc réversible	1
6	632 838	Befestigungsplatte	f. Ultima	Plate	Plaque	2
7	506 200	Senkschraube	M12x55 10.9	Bolt	Vis	2
8	901 215	Bundmutter	M12 SW19 10.9 zk	Nut	Ecrout	2
9	905 270	Endstück für Saatschlauch	Ultima	Rubber part for seed tube	Pièce tuyau	1
10	903 571	Schlauchschelle	25-40mm	Hose clamp	Serre-tube	1
11	900 181	Senkschraube	M12x35mm	Bolt	Vis	2
12	2045027	Spiralschlauch transparent	Di=30mm, Da=35,5mm	Hose	Boyau	1*
13	901 501	Sechskantschraube	M16x60mm 10.9 zk	Bolt	Vis	5
14	904 278	Zylinderachse	22x3x51,8mm	Bush	Bague acier	2
15	902 501	Sechskantschraube	M16x90mm 10.9 zk	Bolt	Vis	2
16	901 620	Mutter	M16 10.0 zk	Nut	Ecrout	7
17	904 204	Blattfederoberteil	150x14mm für Ultima	Tine spring	Ressort moteur	1
18	904 182	Haltebügel lang	50x26mm l=230 L=460	Support	Support	1
18	904 806	Haltebügel kurz	50x26mm l=185 L=461	Support	Support	1
20	904 364	Laufgradsstummel SNR 5-Loch	Ultima Tastrolle	Hub	Moyeu	1
21	671 310	Tastrollenhälfte	-	Pre-roller	Rouleau	2
22	900 782	Gummiband	NR/SBR schwarz	Rubber belt	Bandage de caoutchouc	1
23	901 628	Sperrkantscheibe	16mm zk	Washer	Rondelle	5
24	900 473	Radbolzen	M14x1,5	Stud	Goujon de roue	5
25	901 728	Sechskantschraube	M16x150mm 10.9 zk	Bolt	Vis	2
26	506 435	Schmiernippel	M6x1 gerade	Grease nipple	Graisser	2
27	635 472	Befestigungsplatte mit Gewinde	Ultima CS 400	Plate	Plaque	1
28	901 558	Sechskantschraube	M16x140mm 10.9 zk	Bolt	Vis	2
29	901 551	Sechskantschraube	M16x65mm 10.9 zk	Bolt	Vis	2
30	901 821	U-Scheibe gehärtet	17x45x6mm zk	Washer	Rondelle	2

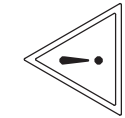
\* Die benötigte Schlauchlänge in Metern angeben. / Please order seed-tubes in metres. / Indiquez la longueur de tuyaux nécessaire.

Vor der Montage Stützring aus dem Lager 930 606 entfernen  
Please remove the back-up ring directly before the mounting  
Ne retirer la rondelle d'appui qu'immédiatement avant la pose

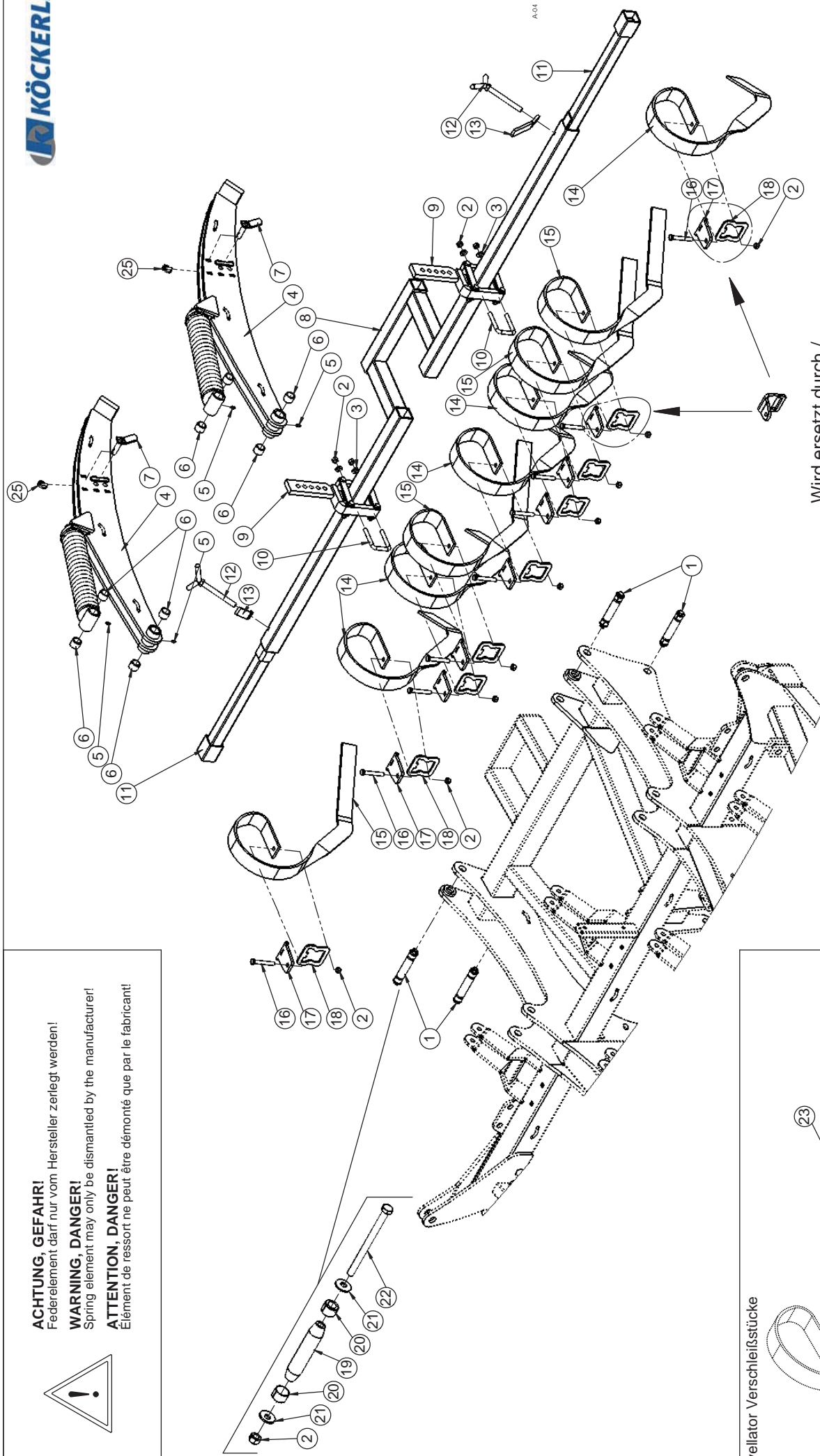


## Lagerachse / Bearing axle / De l'axe du roulement

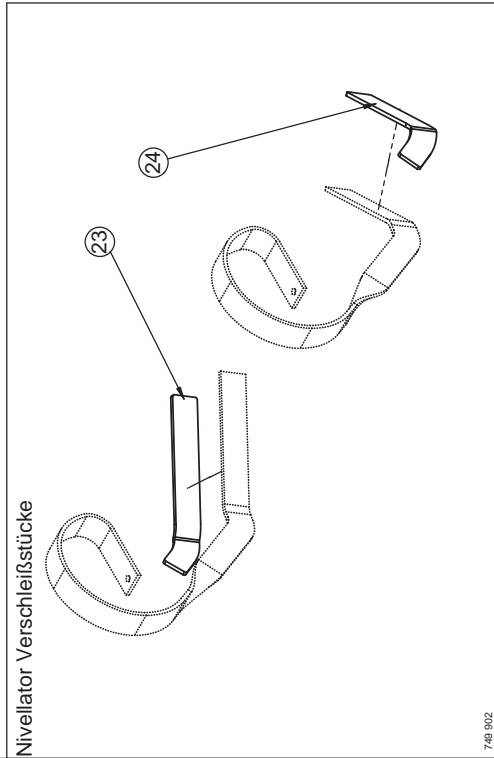
Pos.	Art.Nr.	Artikelbezeichnung	Zusatzbezeichnung	Description	Désignation
1	930 606	Lager AHU	30104		
2	923 814	Stirnkappe	NSK AHU		
3	923 856	Lagerpunkt NSK AHU M20	NSK AHU M20		
4	901 630	Sperrkantscheibe	20mm	Washer	Rondelle
5	901 561	Sechskantschraube	M20x100mm 10.9 zk	Bolt	Vis



**ACHTUNG, GEFAHR!**  
 Federelement darf nur vom Hersteller zerlegt werden!  
**WARNING, DANGER!**  
 Spring element may only be dismantled by the manufacturer!  
**ATTENTION, DANGER!**  
 Elément de ressort ne peut être démonté que par le fabricant!



Wird ersetzt durch /  
 Is replaced by /  
 Sont remplacés par



Nivellator Verschleißstücke

**Nivellator + Walzenarm / Leveller + Arm for roller / Niveleur + Bras pour rouleau**

Pos.	Art.Nr.	Artikelbezeichnung	Zusatzbezeichnung	Description	Désignation
1	634 192	Klemmbolzen montiert	28/110/143	Lockpin	Lockpin
2	901 618	Mutter	M12 10.0 zk	Nut	Ecrout
3	901 626	Sperrkantscheibe	12mm zk	Washer	Rondelle
4	635 348	Walzenarm kpl.	Ultima CS 300-400	Arm for single roller STS	Bras pour rouleau STS
5	506 435	Schmiernippel	M6x1 gerade	Grease nipple	Graisreur
6	900 984	Einspannbuchse	28/35/28	Bush	Bague ressort
7	903 041	Bolzen	16x57x99mm	Pin	Broche
8	635 132	Nivellatorrohr	Ultima CS 300	Tube for Leveller	Tube for Leveller
9	637 698	Nivellatorparallelogramm	Ultima	Support for leveller	Support de niveleurs
10	900 842	Bügelschraube	M12x61x95	U-Bolt	Bride
11	506 233	Nivellatoreinschubrohr	640mm	Tube for leveller	Traverse de niveleur
12	632 332	Klemmschraube Einschubrohr	M16	Bolt	Vis
13	634 276	Sicherungshebel		Locking lever	Levier de protection
14	900 931	Nivellatorzinken rechts	60x8,5	Leveller right	Niveleur droit
15	900 930	Nivellatorzinken links	60x8,5	Leveller left	Niveleur gauche
16	901 722	Sechskantschraube	M12x90 10.9zk	Bolt	Vis
17	920 834	Hebelplatte 60er Rohr	10	Lever plate	Plaque de levier
18	920 836	Spannplatte 60er Rohr	6	Clamping plate	Plaque de tension
19	906 242	Klemmbolzen	28/110/143	Pin	Broche
20	906 206	Spannhülse	28/19	Spring bush	Bague de serrage
21	902 628	Sperrkantscheibe (VT)	12mm zk verstärkt Form B	Washer	Rondelle
22	901 540	Sechskantschraube	M12x170 10.9zk	Bolt	Vis
23	633 920	Verschleißstück Nivellator li.	60x8,5 roh	Wear part (leveller left)	Pièce d'usure (Niveleur gauche)
24	633 922	Verschleißstück Nivellator re.	60x8,5 roh	Wear part (leveller right)	Pièce d'usure (Niveleur droite)
25	500 055	Klappstecker	6x32	Lynch pin	Clavette de sécurité

**ACHTUNG, GEFAHR!**  
 Federelement darf nur vom Hersteller zerlegt werden!  
**WARNING, DANGER!**  
 Spring element may only be dismantled by the manufacturer!  
**ATTENTION, DANGER!**  
 Elément de ressort ne peut être démonté que par le fabricant!

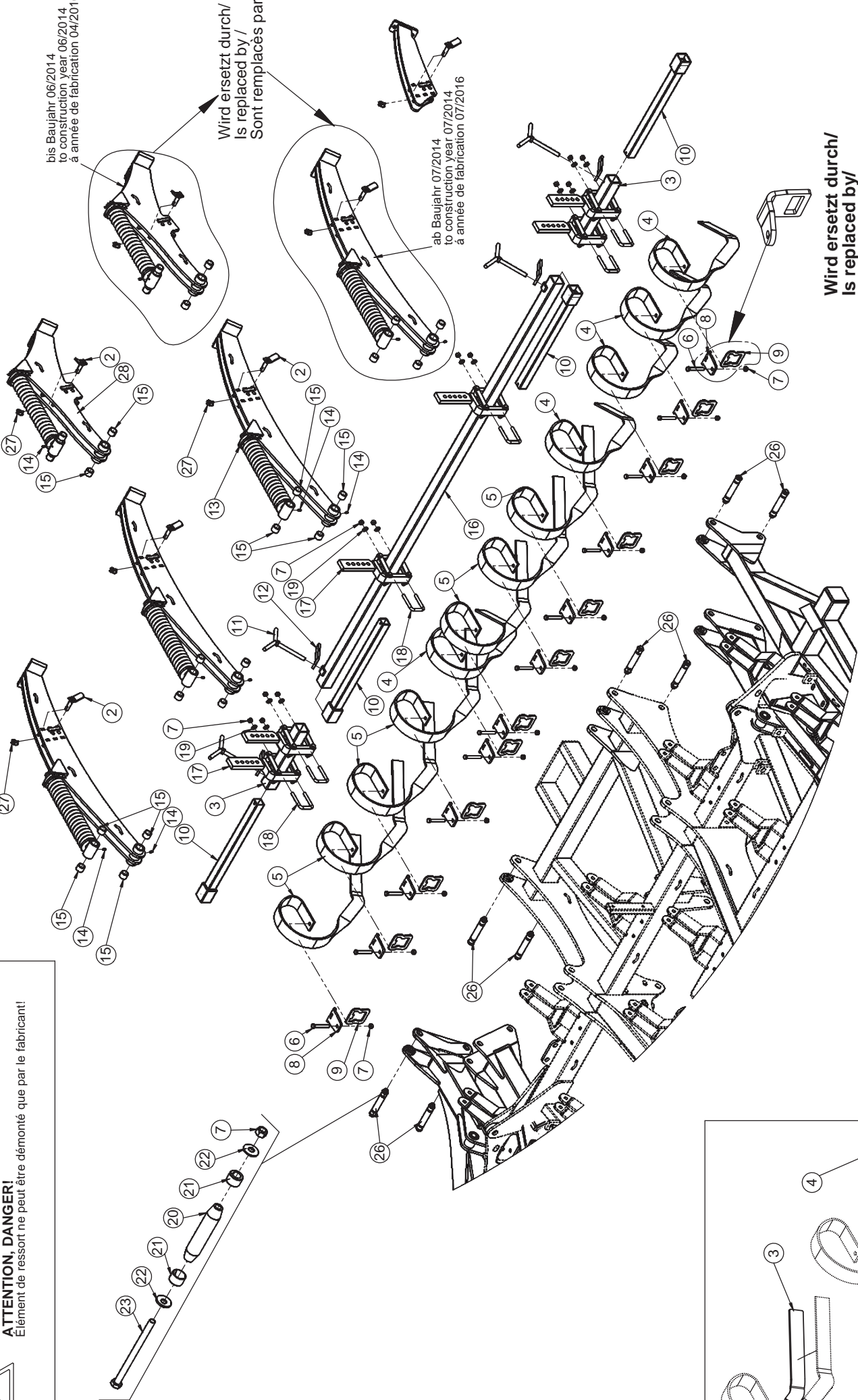


bis Baujahr 06/2014  
 to construction year 06/2014  
 a année de fabrication 04/2016

Wird ersetzt durch/  
 Is replaced by/  
 Sont remplacés par

ab Baujahr 07/2014  
 to construction year 07/2014  
 a année de fabrication 07/2016

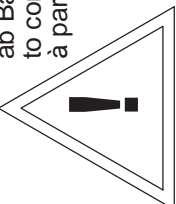
Wird ersetzt durch/  
 Is replaced by/  
 Sont remplacés par



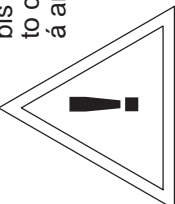


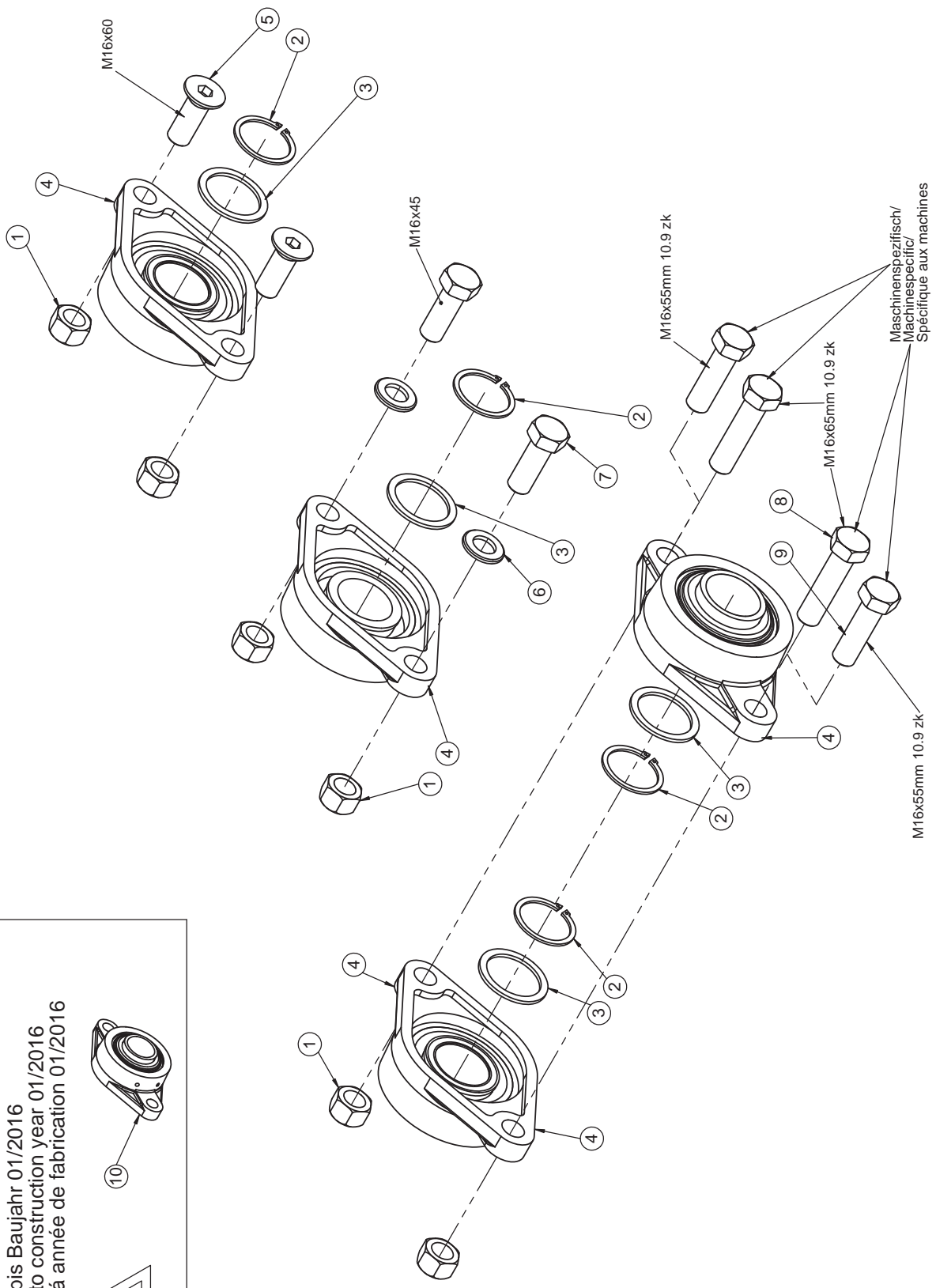
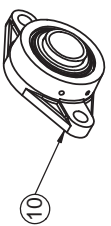
Nivellator + Walzenarm / Leveller + Arm for roller / Niveleur + Bras pour rouleau

Pos.	Art.Nr.	Artikelbezeichnung	Zusatzbezeichnung	Description	Désignation
1	640 860	Nivellatorhalter Seitenteil	Ultima CS 400	Support for leveller	Support de niveleurs
2	903 041	Bolzen	16x57x99mm	Pin	Broche
3	635 360	Nivellatorrohr	500mm	Tube for Leveller	Tube for Leveller
4	900 931	Nivellatorzinken rechts	60x8,5	Leveller right	Niveleur droit
5	900 930	Nivellatorzinken links	60x8,5	Leveller left	Niveleur gauche
6	901 722	Sechskantschraube	M12x90 10.9zk	Bolt	Vis
7	901 618	Mutter	M12 10.0 zk	Nut	Ecrou
8	920 834	Hebelplatte 60er Rohr	10	Lever plate	Plaque de levier
9	920 836	Spannplatte 60er Rohr	6	Clamping plate	Plaque de tension
10	506 233	Nivellatoreinschubrohr	640mm	Tube for leveller	Traverse de niveleur
11	632 332	Klemmschraube Einschubrohr	M16	Bolt	Vis
12	634 276	Sicherungshebel		Locking lever	Levier de protection
13	635 348	Walzenarm kpl.	Ultima CS 300-400	Arm for single roller STS	Bras pour rouleau STS
14	506 435	Schmiernippel	M6x1 gerade	Grease nipple	Graisseur
15	900 984	Einspannbuchse	28/35/28	Bush	Bague ressort
16	631 180	Nivellatorrohr, beidseitig einschiebbar	2800mm	Tine holder for levellers	Traverse de niveleur
17	637 698	Nivellatorparallelogramm	Ultima	Support for leveller	Support de niveleurs
18	900 842	Bügelschraube	M12x61x95	U-Bolt	Bride
19	901 626	Sperrkantscheibe	12mm zk	Washer	Rondelle
20	906 242	Klemmbolzen	28/110/143	Pin	Broche
21	906 206	Spannhülse	28/19	Spring bush	Bague de serrage
22	902 628	Sperrkantscheibe (VT)	12mm zk verstärkt Form B	Washer	Rondelle
23	901 540	Sechskantschraube	M12x170 10.9zk	Bolt	Vis
24	633 920	Verschleißstück Nivellator li.	60x8,5 roh	Wear part (leveller left)	Pièce d'usure (Niveleur gauche)
25	633 922	Verschleißstück Nivellator re.	60x8,5 roh	Wear part (leveller right)	Pièce d'usure (Niveleur droite)
26	634 192	Klemmbolzen montiert	28/110/143	Lockpin	Lockpin
27	500 055	Klappstecker	6x32	Lynch pin	Clavette de sécurité
28	635 136	Walzenarm kpl.	Ultima CS	Arm for single roller STS cpl.	Bras pour rouleau STS cpl.


  
 ab Baujahr 01/2016  
 to construction year 01/2016  
 à partir de l'année de fabrication 01/2016



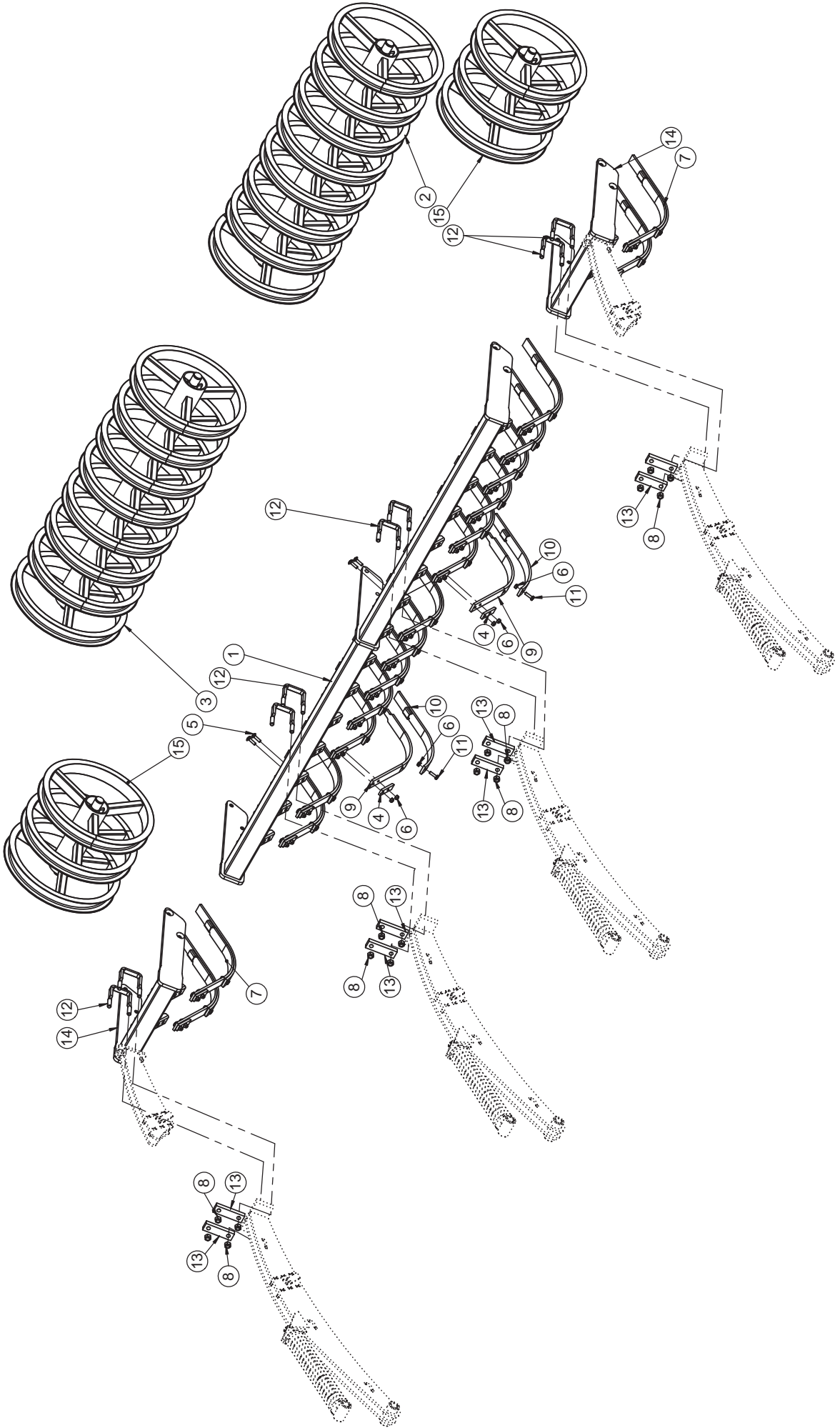

  
 bis Baujahr 01/2016  
 to construction year 01/2016  
 à année de fabrication 01/2016



A02

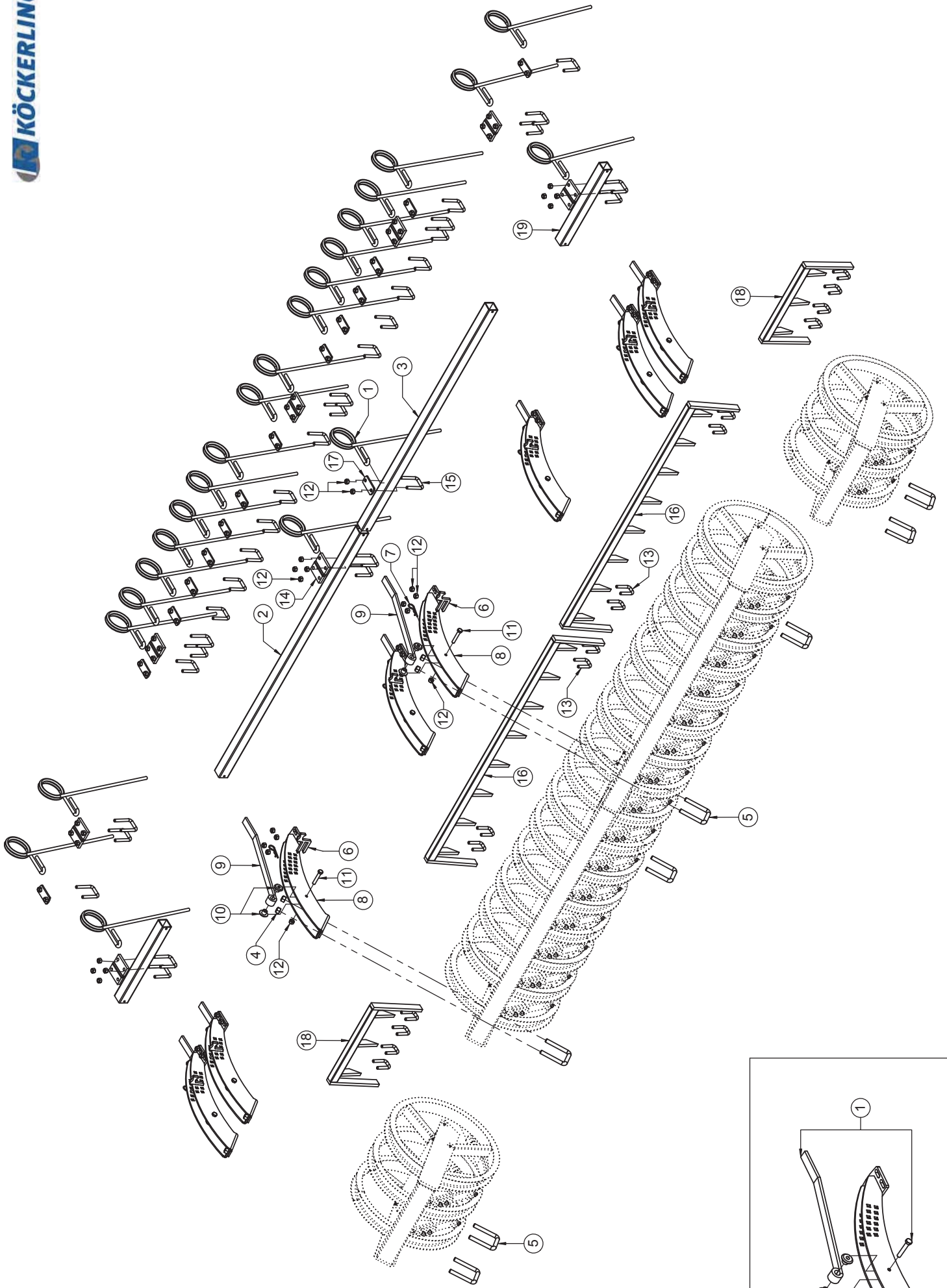
**Walzenlager / Bearing / Roulement**

Pos.	Art.Nr.	Artikelbezeichnung	Zusatzbezeichnung	Description	Désignation
1	901 620	Mutter	M16 10.0 zk	Nut	Ecrou
2	901 703	Seegerring	A40	Circlip	Circlip
3	901 773	Paßscheibe	40x50x2,5mm	Washer	Rondelle
4	567 248	Flanschlager montiert		Bearing with housing	Roulement complet avec palier
5	901 755	Senkschraube	M16x45	Bolt	Vis
6	901 636	U-Scheibe	17mm	Washer	Rondelle
7	901 594	Sechskantschraube	M16x45	Bolt	Vis
8	901 551	Sechskantschraube	M16x65mm 10.9 zk	Bolt	Vis
9	901 547	Sechskantschraube	M16x55mm 10.9 zk	Bolt	Vis
10	567 148	Flanschlager montiert	montiert	Bearing with housing	Roulement complet avec palier

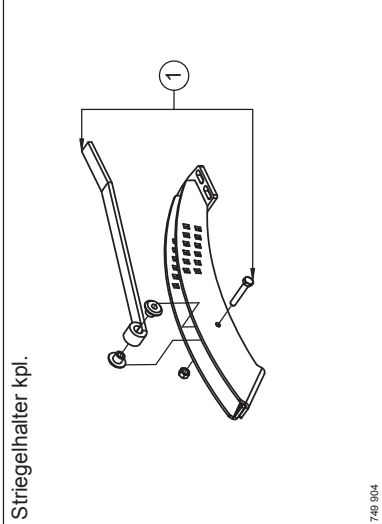


## STS Walze / STS roller / Rouleau STS

Pos.	Art.Nr.	Artikelbezeichnung	Zusatzbezeichnung	Description	Désignation
1	634 784	Walzenrahmen STS	16 Ringe	Frame for STS roller	Châssis rouleau STS
2	634 782	Walzenteil 8 Ringe 1397mm	1397mm	STS roller	Rouleau STS
3	634 780	Walzenteil 8 Ringe 1459mm	1459mm	STS roller	Rouleau STS
4	080 539	Montageplatte	f. Zwischenfeder	Plate	Plaque
5	901 859	Flachrundschraube	M10x40	Bolt	Vis
6	901 617	Mutter	M10 zk	Nut	Ecrout
7	633 236	Zwischenfeder 07	montiert	Spring part	Ressort
8	901 620	Mutter	M16 10.0 zk	Nut	Ecrout
9	904 478	Zwischenfeder	45x10	Spring part	Ressort
10	633 238	Verschl.Stück Zwischenfeder 07	f. Zwischenfeder	Wear part Spring part	Pièce d'usure Ressort
11	901 742	Sechskantschraube	M10x35mm 8.8 zk	Bolt	Vis
12	900 924	Bügelschraube	M16x81x140mm 8.8 zk	U-Bolt	Bride
13	080 390	Brücke 40x20x137	137mm	Bridge	Plaque
14	635 020	Walzenrahmen STS	3 Ringe Ultima CS KT	Frame for STS roller	Châssis rouleau STS
15	635 148	Walzenteil 3 Ringe Ultima	Ultima	STS roller	Rouleau STS



Striegelhalter kpl.



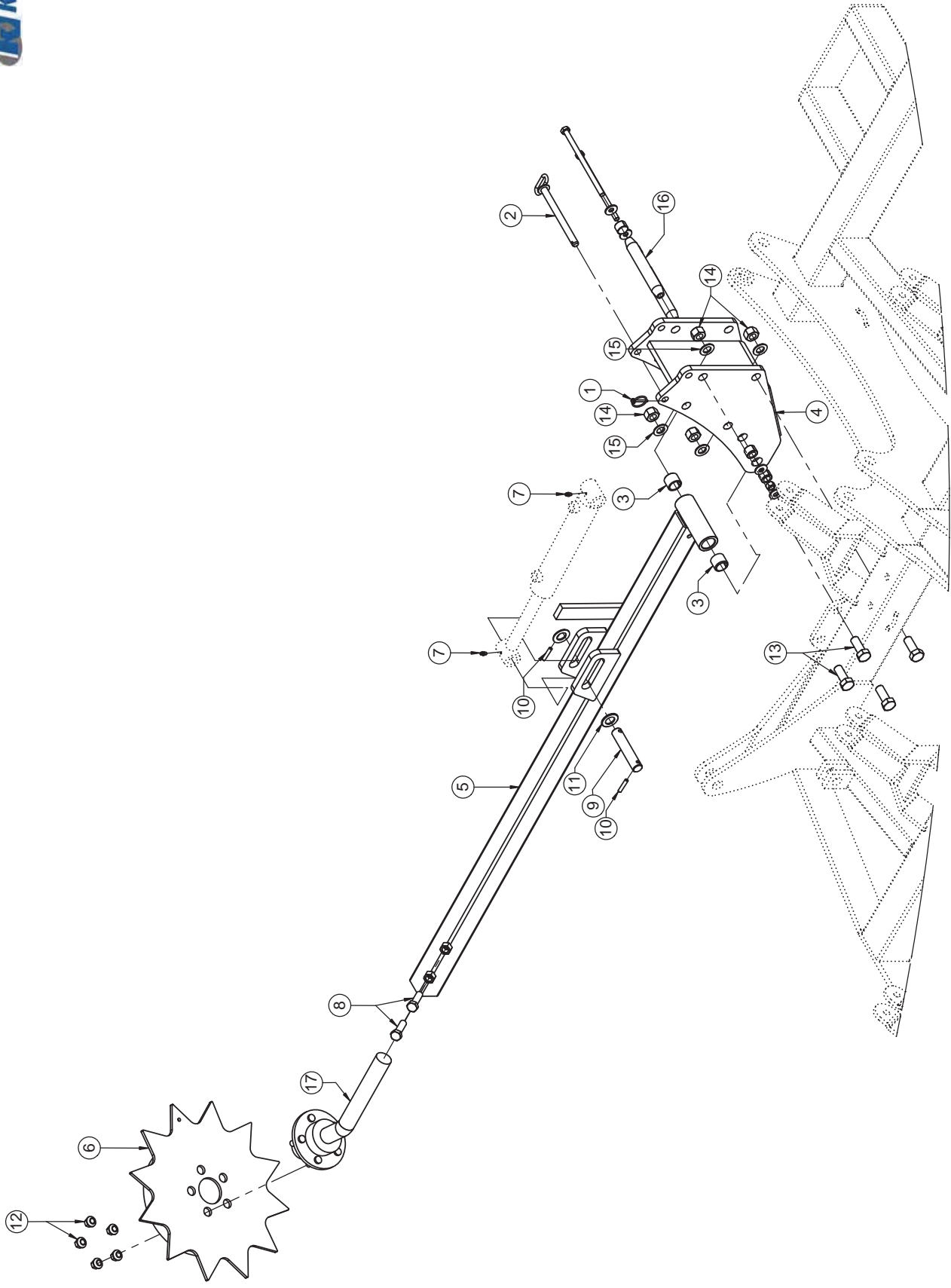


## Nachstriegel / Seedbed tine / Dent peigne

Pos.	Art.Nr.	Artikelbezeichnung	Zusatzbezeichnung	Description	Désignation	Menge
1	501 132	Striegelzinken	13x500	Seedbed tine	Dent peigne	23
2	631 492	Striegelrohr	1550mm	Tube for seedbed tine	Traverse de dent paigne	1
3	631 490	Striegelrohr	1400mm	Tube for seedbed tine	Traverse de dent paigne	1
4	901 620	Mutter	M16 10.0 zk	Nut	Ecrou	16
5	900 972	Bügelschraube 19MnB4	M16x81x115mm 8.8 zk	U-Bolt	Bride	8
6	905 276	Einstellhebel 07		Pin	Broche	8
7	901 712	Federstecker	4mm zk	R-Clip	Goupille de sécurité	8
8	632 414	Striegelhaltebogen STS		Bracket STS	Support STS	8
9	904 496	Striegelhaltebügel		Bracket	Support	8
10	904 452	Lagerbuchse	40x22,5mm	Bush	Bague	16
11	901 530	Sechskantschraube	M12x70 10.9zk	Bolt	Vis	8
12	901 618	Mutter	M12 10.0 zk	Nut	Ecrou	102
13	904 494	Bügelschraube	M12x31x65	U-Bolt	Bride	16
14	632 420	Befestigungsplatte Striegelrohr	STS Walze	Plate	Plaque	8
15	562 052	Bügelschraube 19MnB4	M12x51x85mm 8.8 zk	U-Bolt	Bride	31
16	634 786	Reiniger STS Walze 8 Ringe	Ultima CS 300/400	Wear part	Décrottoir	2
17	905 952	Striegelhalteplatte	6mm	Plate	Plaque	15
18	635 354	Reiniger STS Walze 3 Ringe	Ultima CS 400	Wear part	Décrottoir	2
19	635 356	Striegelrohr	480mm	Tube for seedbed tine	Traverse de dent paigne	2

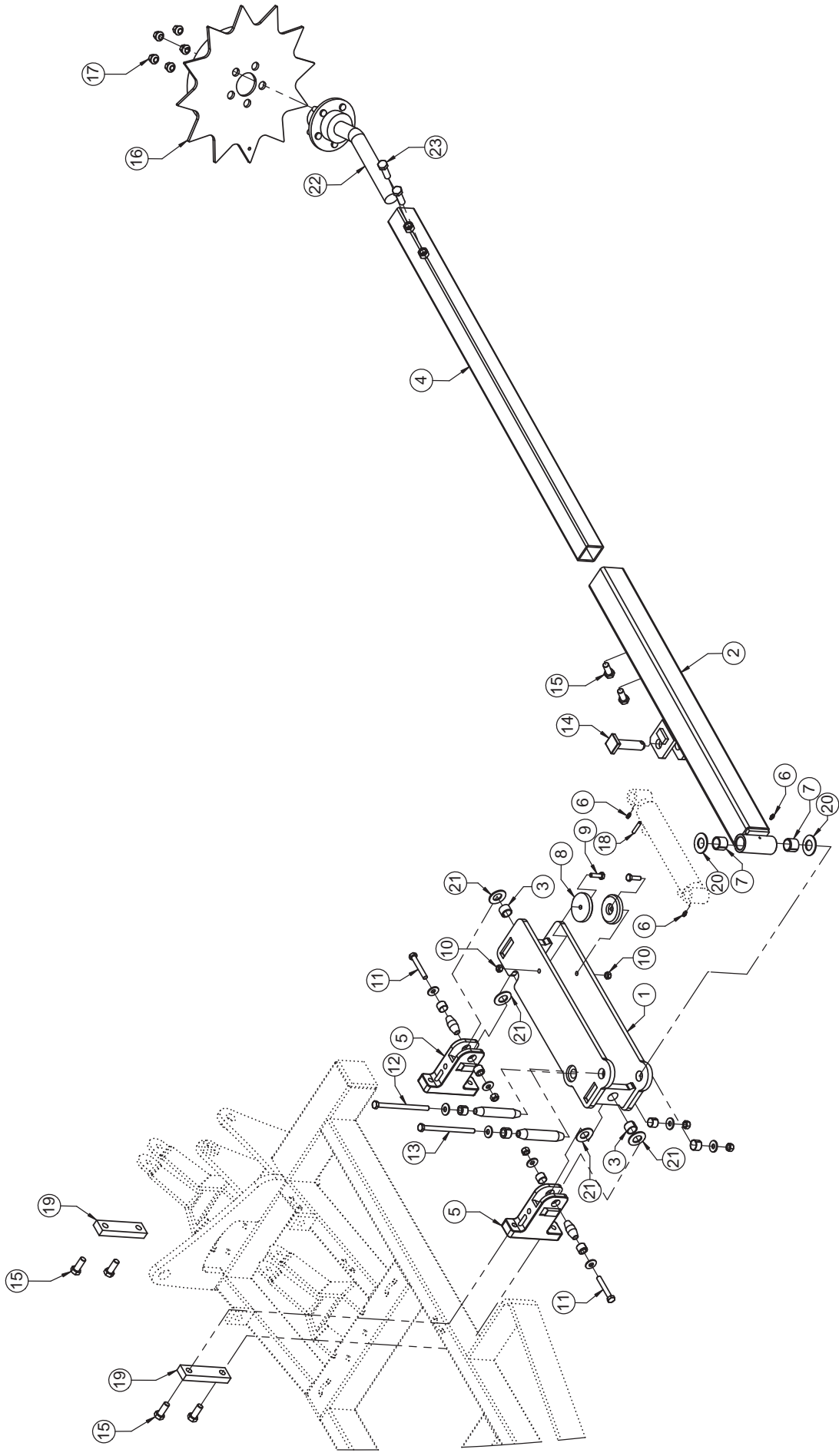
Striegelhalter kpl.

Pos.	Art.Nr.	Artikelbezeichnung	Zusatzbezeichnung	Description	Désignation	Menge
1	634 386	Striegelhalter montiert	STS Walze	Bracket	Support	1



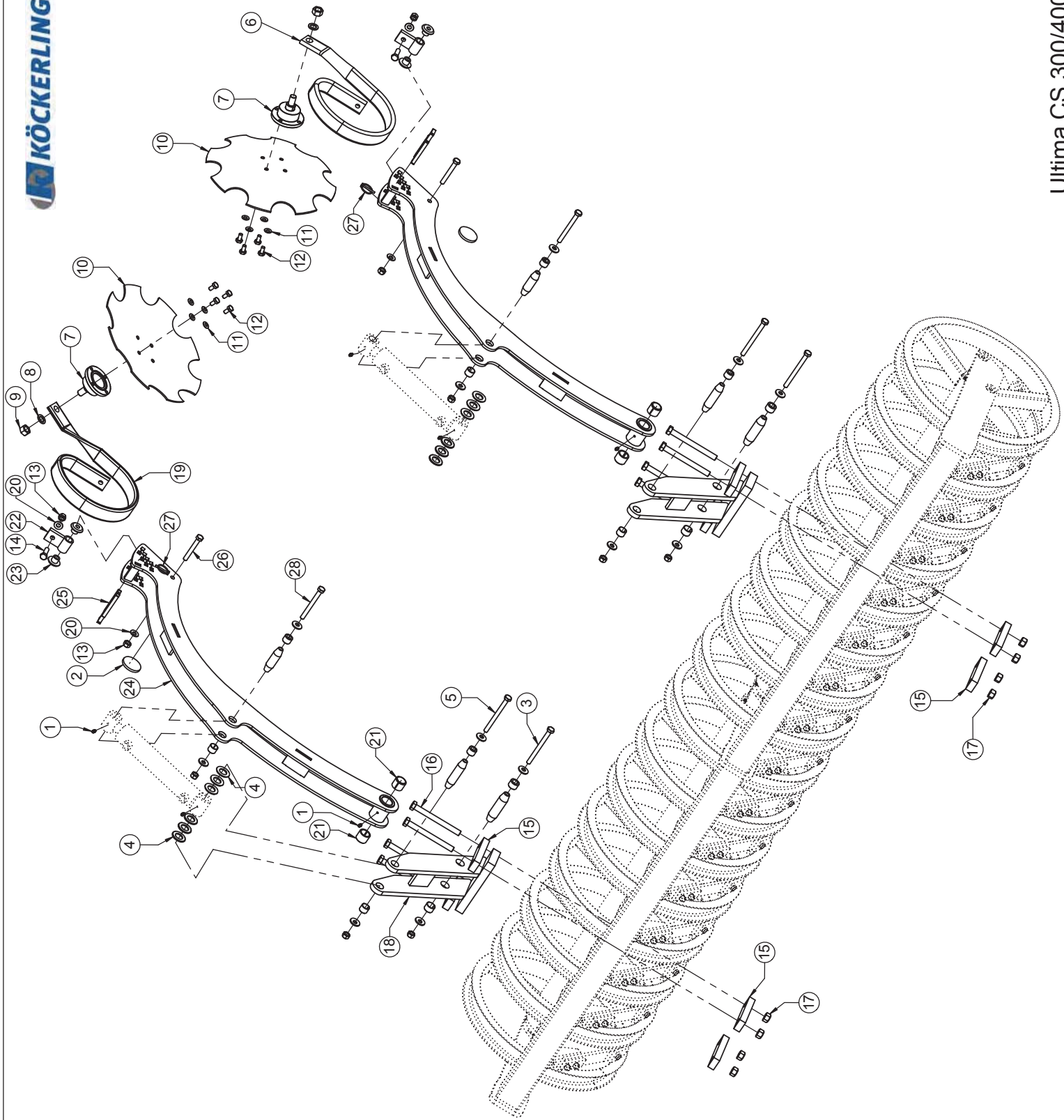
## Spuranzeiger / Tram liner / Traceur

Pos.	Art.Nr.	Artikelbezeichnung	Zusatzbezeichnung	Description	Désignation	Menge
1	500 051	Klappstecker	4,5x32	Lynch pin	Clavette de sécurité	1
2	905 414	Bolzen	16x182x22	Pin	Broche	1
3	900 984	Einspannbuchse	28/35/28	Bush	Bague ressort	2
4	635 448	Spuranzeigerkonsole re/li	Ultima CS 300	Support for tram liner right/left	Support de trasseur droite/gauche	1
5	635 452	Spuranzeigerarm re/li	Ultima CS 300	Arm for tram liner right/left	Bras de trasseur droite/gauche	1
6	631 600	Zahnscheibe	rechts/links	Disc with tooth profile	Disque cranté	1
7	506 435	Schmiernippel	M6x1 gerade	Grease nipple	Graisser	2
8	901 796	Sechskantschraube	M16x55	Bolt	Vis	2
9	903 063	Bolzen m. Doppelbohrung C45	25x100x130	Pin	Broche	1
10	901 778	Spiralspannstift	8x40	Roll pin	Goupille creuse	2
11	901 638	U-Scheibe	25mm vz	Washer	Rondelle	2
12	900 377	Kugelbundmutter M14x1,5	für ADR Laufachsstummel	Nut	Ecrout	5
13	506 244	Sechskantschraube	M20x50mm 10.9 zk	Bolt	Vis	4
14	901 622	Mutter	M20 10.0 zk	Nut	Ecrout	4
15	901 649	U-Scheibe	21mm vz	Washer	Rondelle	4
16	634 202	Klemmbolzen montiert	28/160/193	Lockpin	Broche	2
17	632 726	Achsstummel	für Zahnscheibe	Stub axl assembly	Essieu	1

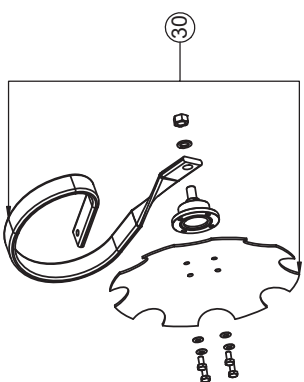


## Spuranzeiger / Tram liner / Tranceur

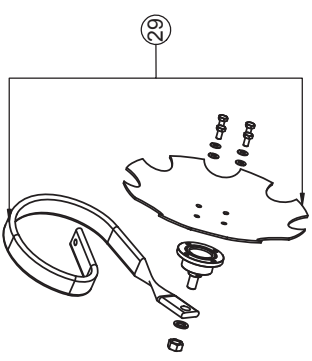
Pos.	Art.Nr.	Artikelbezeichnung	Zusatzbezeichnung	Description	Désignation	Menge
1	080 924	Spuranzeigerkonsole re/li	Ultima (CS) 4-6m	Supportfor tram liner right/left	Support de trasseur droite/gauche	1
2	087 364	Spuranzeigerarm re/li	Ultima	Arm for tram liner right/left	Bras de trasseur droite/gauche	1
3	900 193	Einspannbuchse	25/30/20	Bush	Bague ressort	2
4	636 192	Spuranzeigerrohr	Ultima CS 400	Tube	Tuyau	1
5	905 586	Spuranzeigeraufnahme universal	universal	Tram liner waerpiece	Logement de trasseur	2
6	506 435	Schmiernippel	M6x1 gerade	Grease nipple	Graisser	3
7	900 984	Einspannbuchse	28/35/28	Bush	Bague ressort	2
8	904 016	Auflagescheibe	80 x 15	Washer	Rondelle	2
9	901 742	Sechskantschraube	M10x35mm 8.8 zk	Bolt	Vis	2
10	901 617	Mutter	M10 zk	Nut	Ecrout	2
11	634 150	Klemmbolzen montiert	25/25/58	Lockpin	Lockpin	2
12	634 166	Klemmbolzen montiert	25/120/153	Lockpin	Lockpin	1
13	634 196	Klemmbolzen montiert	28/120/153	Lockpin	Lockpin	1
14	562 190	Bolzen mit Drehsicherung	25x85x111mm 8.8 zk	Pin	Broche	1
15	901 592	Sechskantschraube	M16x40	Bolt	Vis	6
16	631 600	Zahnscheibe	rechts/links	Disc with tooth profile	Disque cranté	1
17	900 377	Kugelbundmutter M14x1,5	für ADR Laufgradachsstummel	Nut	Ecrout	5
18	901 778	Spiralspannstift	8x40	Roll pin	Goupille creuse	1
19	630 400	Brücke	40x20x157mm	Bridge	Plaque	2
20	901 677	Tellerfeder	56x28,5x3mm	Washer	Rondelle	2
21	901 674	Tellerfeder	50x25,4x3mm	Washer	Rondelle	4
22	632 726	Achsstummel	für Zahnscheibe	Stub axl assembly	Essieu	1
23	901 796	Sechskantschraube	M16x55	Bolt	Vis	2



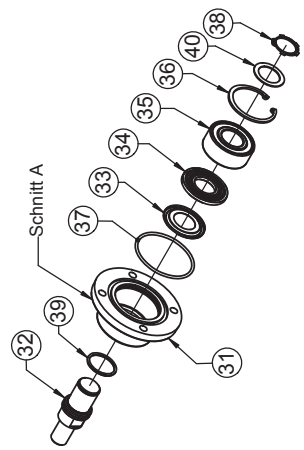
Vorlaufmarkierungsscheibe rechts vormontiert



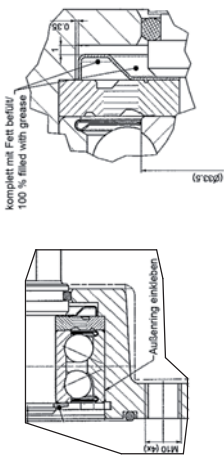
Vorlaufmarkierungsscheibe links vormontiert



Scheibenlager



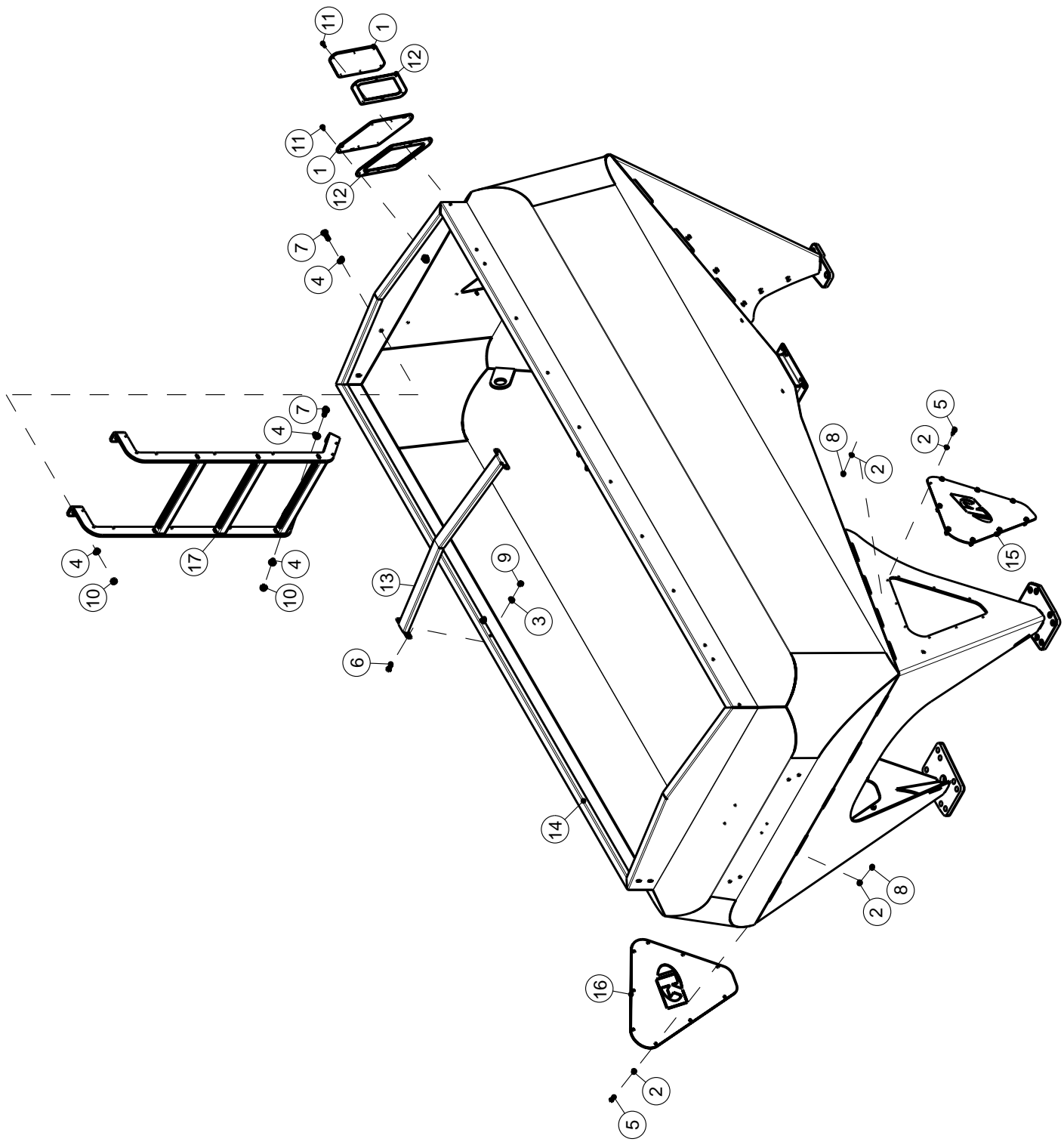
Schnitt A





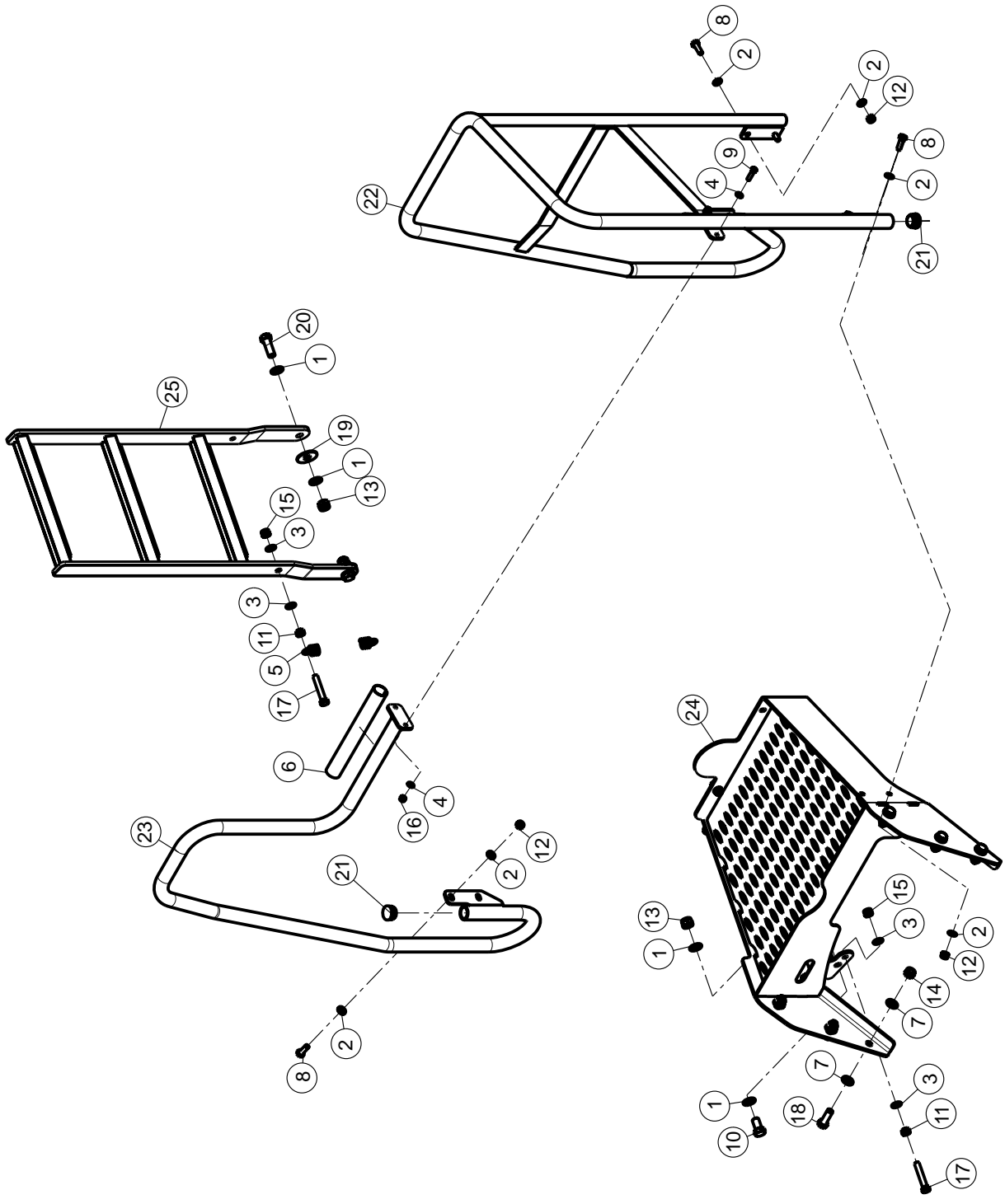
## Voraufmarkierung / Pre-emergence marker / Jalloneur

Pos.	Art.Nr.	Artikelbezeichnung	Zusatzbezeichnung	Description	Désignation	Menge
1	506 435	Schmiernippel	M6x1 gerade	Grease nipple	Graisseur	6
2	903 334	Rückstrahler gelb	60mm selbstklebend	Reflector yellow	Réflexeur jaune	2
3	634 182	Klemmbolzen montiert	28/80/113	Lockpin	Lockpin	2
4	901 638	U-Scheibe	25mm vz	Washer	Rondelle	12
5	634 160	Klemmbolzen montiert	25/80/113	Lockpin	Lockpin	2
6	904 054	Scheibenzinken links	50x13	Tine	Tige	1
7	904 387	Scheibenlager kompl.	M18x1,5 mit O-Ring	Bearing cpl.	Roulement cpl.	2
8	901 637	U-Scheibe	d=19	Washer	Rondelle	2
9	900 939	Radmutter	M18x1,5 zk	Nut	Ecrou	2
10	905 410	Scheibe (VT)	405x4mm			2
11	901 629	Sperrkantscheibe	10mm zk	Washer	Rondelle	8
12	901 574	Sechskantschraube	M10x20	Bolt	Vis	8
13	901 618	Mutter	M12 10.0 zk	Nut	Ecrou	4
14	901 583	Sechskantschraube	M12x40mm 10.9 zk	Bolt	Vis	2
15	080 390	Brücke 40x20x137	137mm	Bridge	Plaque	8
16	902 554	Sechskantschraube	M16x160mm 10.9 zk	Bolt	Vis	8
17	901 620	Mutter	M16 10.0 zk	Nut	Ecrou	8
18	633 794	Voraufmarkierungskonsole	Ultima 07	Support for pre-emergence marker	Support de jallonneur	1
19	904 055	Scheibenzinken rechts	50x13	Tine right	Tige droit	1
20	901 626	Sperrkantscheibe	12mm zk	Washer	Rondelle	4
21	900 984	Einspannbuchse	28/35/28	Bush	Bague ressort	4
22	642 230	Gelenk	Voraufmarkierer 2011	Joint	Charnière	2
23	904 452	Lagerbuchse	40x22,5mm	Bush	Bague	4
24	642 232	Voraufmarkiererarm	einstellbar	Arm for pre-emergence marker	Support de jallonneur	2
25	911 836	Einstellhebel VAM		Pin	Broche	2
26	901 722	Sechskantschraube	M12x90 10.9zk	Bolt	Vis	2
27	500 051	Klappstecker	4,5x32	Lynch pin	Clavette de sécurité	2
28	634 156	Klemmbolzen montiert	25/60/93	Lockpin	Lockpin	2
Pos.	Art.Nr.	Artikelbezeichnung	Zusatzbezeichnung	Description	Désignation	Menge
29	637 710	Voraufmarkierungsscheibe	links vormontiert	Disc left cpl.	Disque gauche cpl.	1
Pos.	Art.Nr.	Artikelbezeichnung	Zusatzbezeichnung	Description	Désignation	Menge
30	637 712	Voraufmarkierungsscheibe	rechts vormontiert	Disc right cpl.	Disque droit cpl.	1
Pos.	Art.Nr.	Artikelbezeichnung	Zusatzbezeichnung	Description	Désignation	Menge
31	990 240	Lagerflansch	XXST097KX 04	Bearing flange	Bride de coussinet	1
32	990 238	Achse	XXST097KX 02	Axis	Axe	1
33	990 244	Nilos Ring	7205 AVG	Washer	Rondelle	1
34	990 246	Nilos Ring	LST-L 25x52	Washer	Rondelle	1
35	990 242	Schräggugellager	5205 EE	Angular ball bearing	Roulement en biais	1
36	990 250	Sicherungsring	52x2	Locking ring		1
37	990 258	O-Ring	63x2,5	O-Ring	Joint torique	1
38	990 248	Sicherungsring	25x1,2	Locking ring	Circlip	1
39	990 256	O-Ring	29x2,5	O-Ring	Joint torique	1
40	901 781	Paßscheibe	40x50x2,5mm	Washer	Rondelle	1



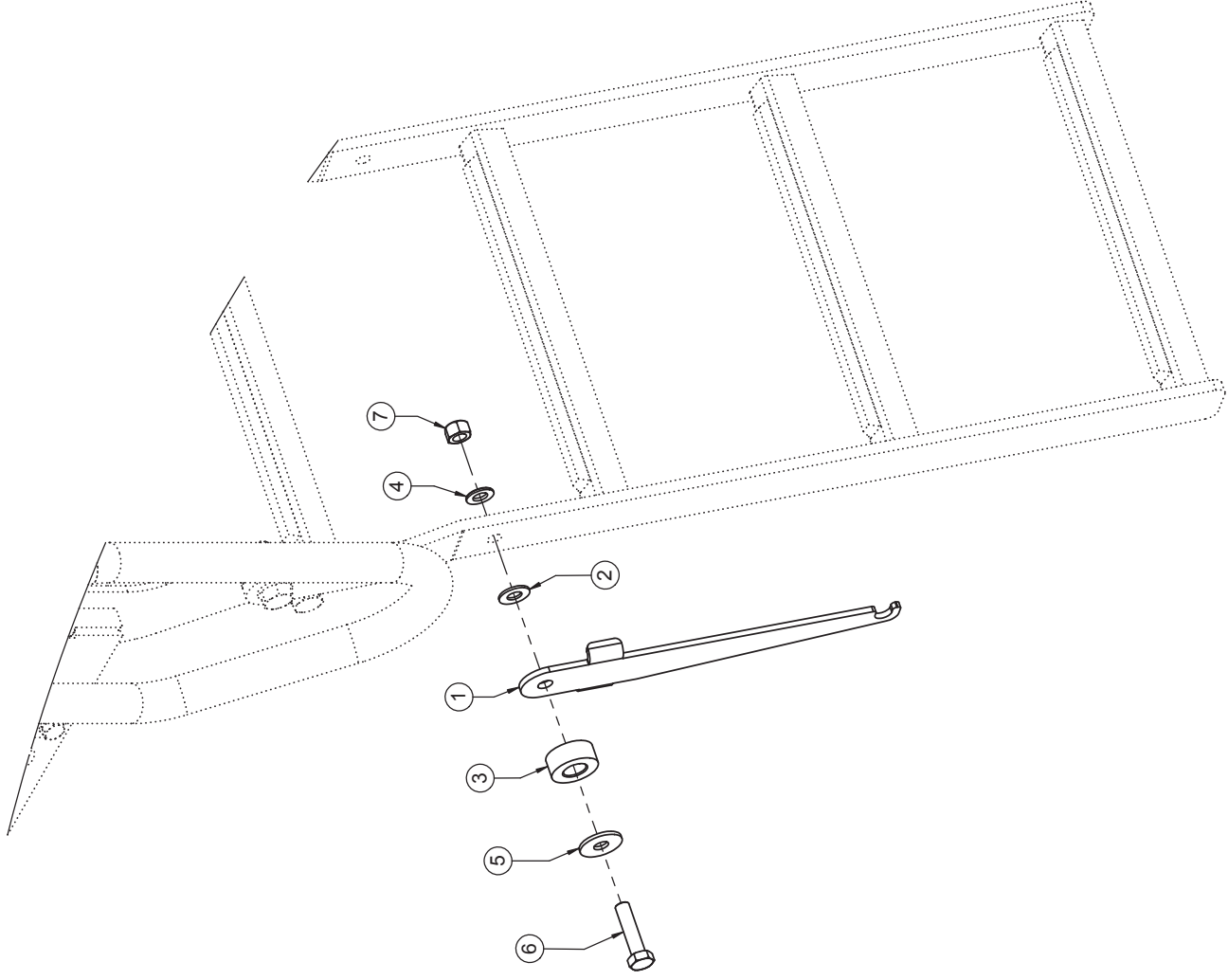
## Behälter mit Rahmen / Tremie / Hopper

Pos.	Art.Nr.	Artikelbezeichnung	Zusatzbezeichnung	Description	Désignation	Menge
1	2044466	Sichtfenster	glasklar	Sight glass	Verre de regard	2
2	2115636	Scheibe	DIN 125-6.4-200HV-A2	Flat washer	Rondelle plate	36
3	2115639	Scheibe	DIN 125-8.4-200HV-A2	Flat washer	Rondelle plate	4
4	2115641	Scheibe	DIN 125-10.5-200HV-A2	Flat washer	Rondelle plate	8
5	2123729	Sechskantschraube	ISO 4017-M 6x20-A2-70	Hexagon screw	Vis H	18
6	2123735	Sechskantschraube	ISO 4017-M 8x20-A2-70	Hexagon screw	Vis H	4
7	2123743	Sechskantschraube	ISO 4017-M 10x30-A2-70	Hexagon screw	Vis H	4
8	2123769	Sechskantmutter	DIN 985-M 6-A2-70-Nytorq-Bes.	Self-locking hexagon nut	Ecrou autofreine	18
9	2123770	Sechskantmutter	DIN 985-M 8-A2-70-Nytorq-Bes.	Self-locking hexagon nut	Ecrou autofreine	4
10	2123852	Sechskantmutter	DIN 985-M 10-A2-70-Nytorq-Bes.	Self-locking hexagon nut	Ecrou autofreine	4
11	2152498	Blindniet	4.0x13 F-1.4567-Klbe.6.5-9.5	Rivet	Rivet	12
12	3120169	Rahmen	Sichtfenster	Frame	Cadre	2
13	3231309	Strebe	Ral 5010	Brace	Tringle renfort	1
14	3231310	Behaelter mit Rahmen	RAL 5010	Hopper with frame	Tremie avec Cadre	1
15	3231327	Abdeckblech	links-RAL 5010	Cover	Couvercle	1
16	3231328	Abdeckblech	rechts-RAL 5010	Cover	Couvercle	1
17	4230744	Leiter	kpl.-RAL 5010	Ladder	Echelle	1



**Plattform / Platform / Plateforme**

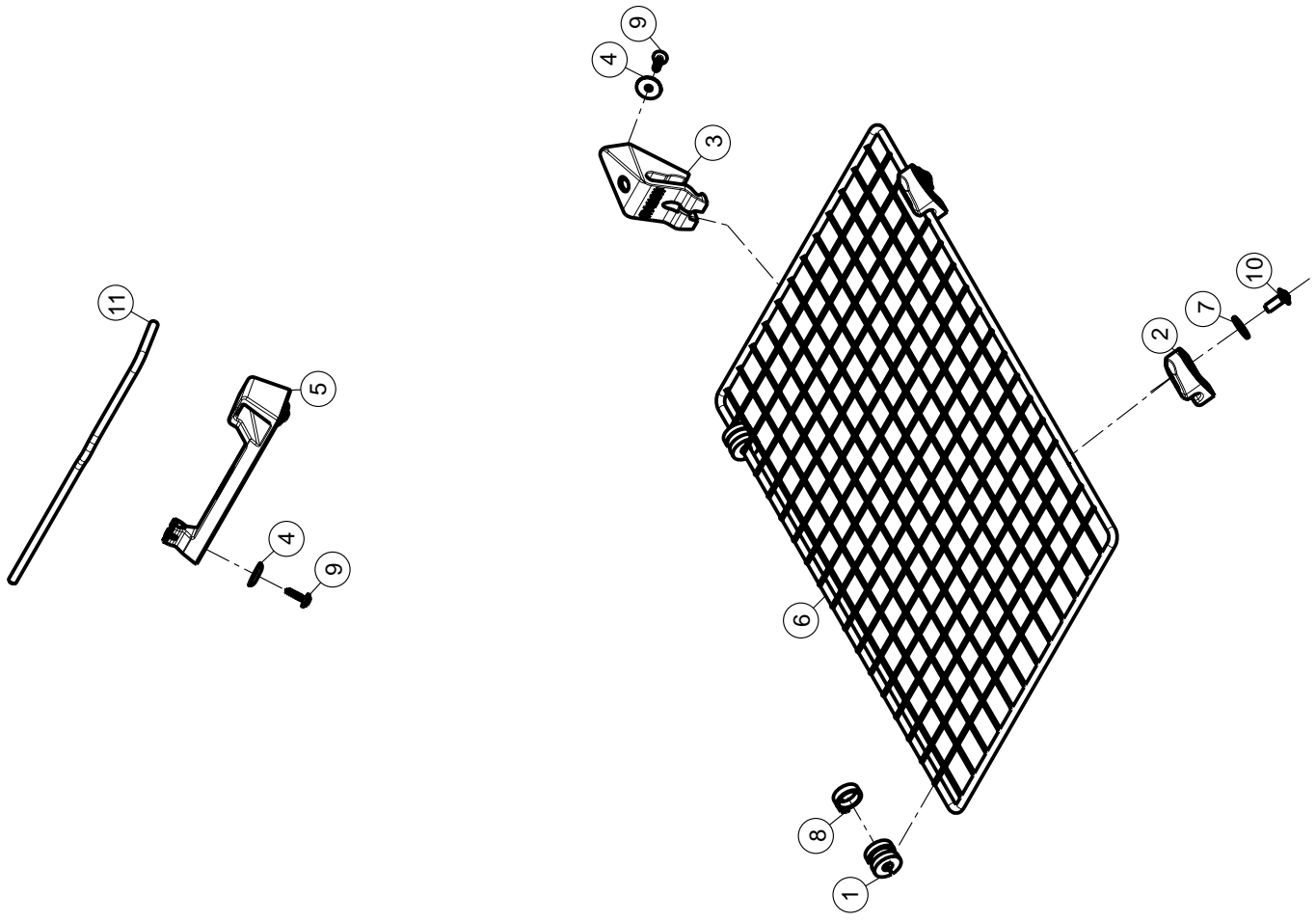
Pos.	Art.Nr.	Artikelbezeichnung	Zusatzbezeichnung	Description	Désignation	Menge
1	2015677	Scheibe	DIN 125-17-200HV-A2F	Flat washer	Rondelle plate	8
2	2015678	Scheibe	DIN 125-10.5-200HV-A2F	Flat washer	Rondelle plate	16
3	2015686	Scheibe	DIN 125-13-200HV-A2F	Flat washer	Rondelle plate	4
4	2015690	Scheibe	DIN 125-8.4-200HV-A2F	Flat washer	Rondelle plate	4
5	2053932	Zugfeder	Da=24.5-Di=16.5-Lo=168-d=4-Zn	Tension spring	Ressort de traction	1
6	2057256	Antirutschbelag	-	Anti slip coating	Revêtement anti-dérapant	1
7	2115602	Scheibe	DIN 125-15.0-200HV-A2	Flat washer	Rondelle plate	12
8	2124915	Sechskantschraube	ISO 4017-M 10x30-8.8-A2F	Hexagon screw	Vis H	8
9	2124955	Sechskantschraube	ISO 4017-M 8x30-8.8-A2F	Hexagon screw	Vis H	2
10	2125002	Sechskantschraube	ISO 4017-M 16x30-8.8-A2F	Hexagon screw	Vis H	2
11	2125507	Sechskantmutter	ISO 4032-M 12-A2F	Hexagon nut	Ecrou H	2
12	2138402	Sechskantmutter	DIN 985-M 10-8-A2F	Self-locking hexagon nut	Ecrou autofreine	8
13	2138404	Sechskantmutter	DIN 985-M 16-8-A2F	Self-locking hexagon nut	Ecrou autofreine	4
14	2138407	Sechskantmutter	DIN 985-M 14-8-A2F	Self-locking hexagon nut	Ecrou autofreine	6
15	2138410	Sechskantmutter	DIN 985-M 12-8-A2F	Self-locking hexagon nut	Ecrou autofreine	2
16	2152045	Sechskantmutter	DIN 985-M 8-8-A2F	Self-locking hexagon nut	Ecrou autofreine	2
17	2152074	Sechskantschraube	ISO 4017-M 12x70-A2-70	Hexagon screw	Vis H	2
18	2152127	Sechskantschraube	ISO 4017-M 14x40-8.8-A2F	Hexagon screw	Vis H	6
19	2152168	Scheibe	DIN 9021-17-POM schwarz	Plastic washer	Rondelle plastique	2
20	2152416	Sechskantschraube	ISO 4017-M 16x45-8.8-A2F	Hexagon screw	Vis H	2
21	2152726	Verschlussstopfen	D=34x1.0-2x0-H=40	Plug	Bouchon	3
22	4230759	Gelaender	RAL 5010	Railing	Garde-corps	1
23	4230760	Gelaender	RAL 5010	Railing	Garde-corps	1
24	4230761	Plattform	RAL 5010	Platform	Plateforme	1
25	4230762	Leiter	RAL 5010	Ladder	Echelle	1



## Abdrehsackhalter / Holder for bag / Support pour sac

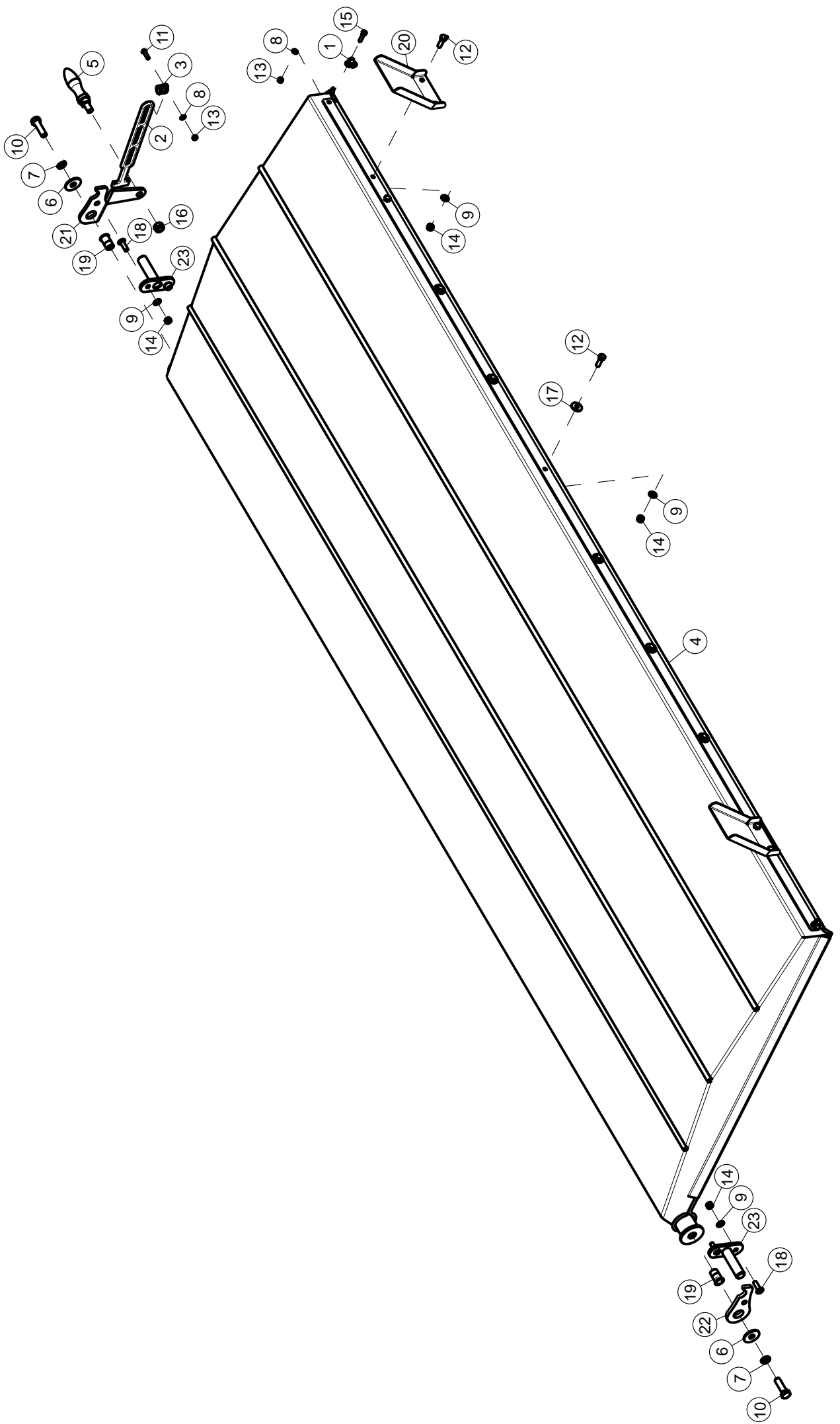
Pos.	Art.Nr.	Artikelbezeichnung	Zusatzbezeichnung	Description	Désignation	Menge
1	911 142	Abdrehsackhalter	Ultima CS/Jockey	Holder for bag	Support pour sac	1
2	902 068	Polyamidscheibe	13mm	Washer	Rondelle	1
3	906 408	Gummipuffer Typ 4017	CR 68 Schore D=40x17	Rubber bump	Patin	1
4	901 634	U-Scheibe	13mm vz	Washer	Rondelle	1
5	901 642	Scheibe	13,2mm vz	Washer	Rondelle	1
6	901 716	Sechskantschraube	M12x50 10.9zk	Bolt	Vis	1
7	901 618	Mutter	M12 10.0 zk	Nut	Ecrout	1





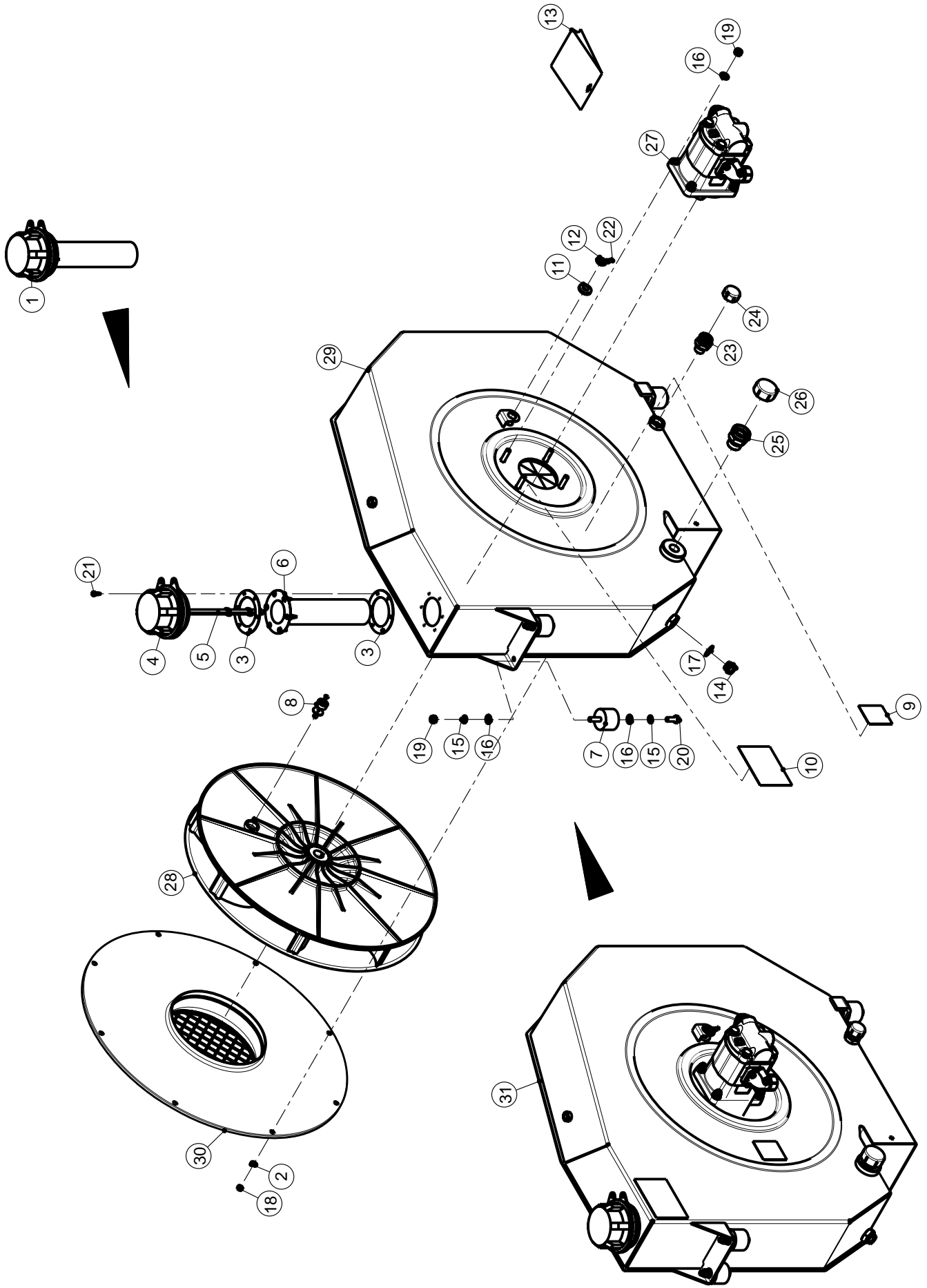
**Schutzgitter / Safety screen / Grille de protection**

Pos.	Art.Nr.	Artikelbezeichnung	Zusatzbezeichnung	Description	Désignation	Menge
1	2052973	Tuelle	-	Rubber socket	Douille caoutchouc	2
2	2055261	Halter	-	Support	Support	2
3	2055643	Verriegelung	schwarz	Lock	Verrou	1
4	2055805	Scheibe	6.5/14x24x4.0-POM schwarz	Plastic washer	Rondelle plastique	4
5	2056516	Halterung	schwarz	Support	Support	1
6	2057048	Schutzgitter	RAL 7021-kpl.	Safety screen	Grille de protection	1
7	2152170	Scheibe	DIN 9021-8.4-POM schwarz	Plastic washer	Rondelle plastique	2
8	2152245	Kabelbinder	7.6x128	Cable binder	Serre-cable	2
9	2152765	Schraube	EJOT PT-WN 5451 60x20-A2-Torx	Screw	Vis	4
10	2152776	Linsenflanschschraube	M 8x20-A2-70-Tufloc	Binding head screw	Vis a tete cylindrique	2
11	3087148	Einstellhebel	-	Manoeuvring tool	Outil de commande	1



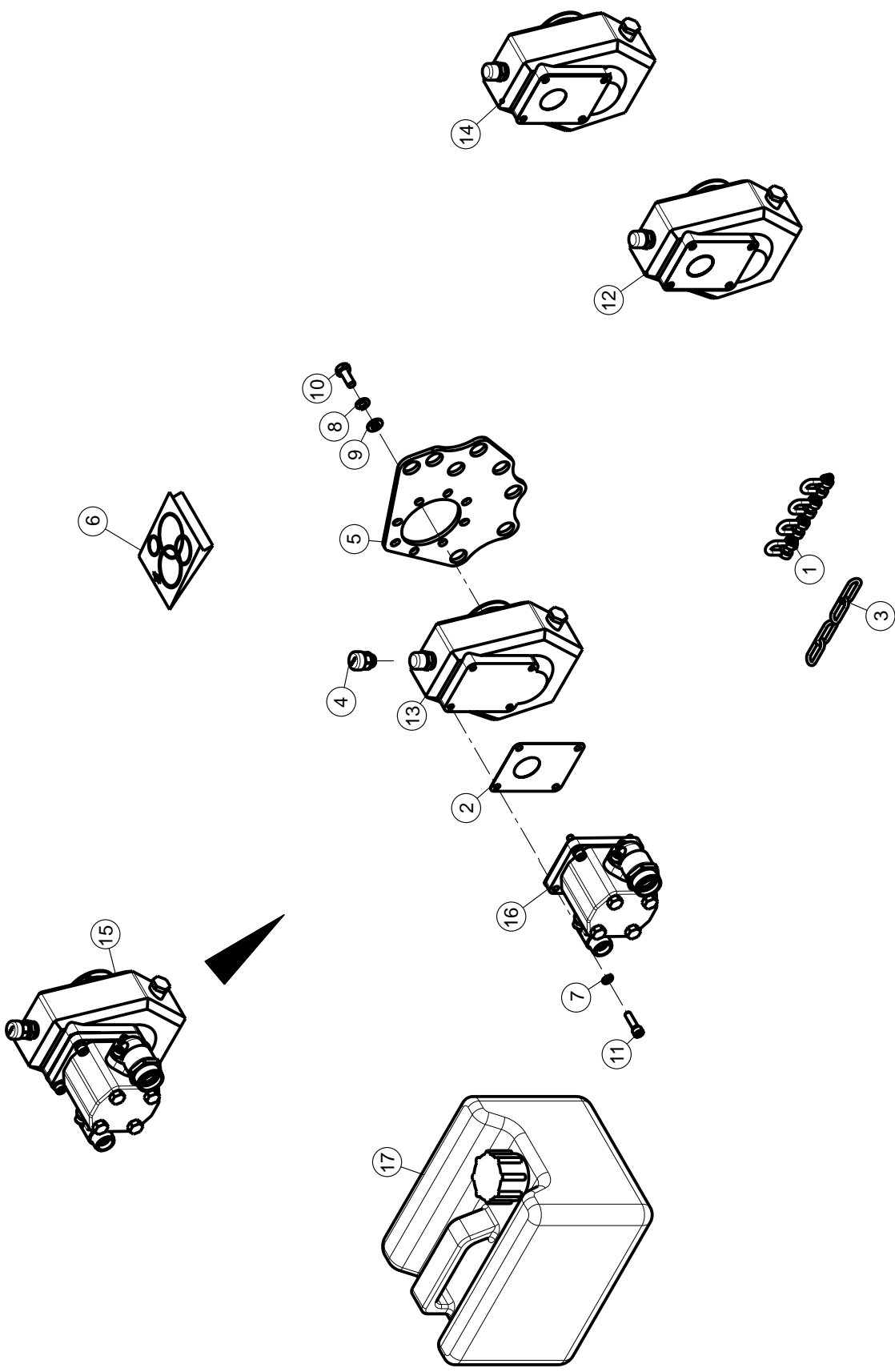
## Behälterabdeckung / Cover / Bacher

Pos.	Art.Nr.	Artikelbezeichnung	Zusatzbezeichnung	Description	Désignation	Menge
1	2035222	Rohrschelle	D=6-B=15-Stverz-RSGU1.6/15W1	Cable support	Support de cable	2
2	2052193	Gummistoppe	L=280-schwarz	Adjustable rubber tensioner	Fjong réglable	1
3	2052194	Rohrschelle	D=13-B15-1.4571-RSGU1.13/15x1	Cable support	Support de cable	1
4	2057049	Abdeckplane	kpl.-CS600	Bache	Cover	1
5	2057051	Ballengriff	M 12.drehbar-Aluminium-DIN 98E	Revolving handle	Poignee manche	1
6	2115059	Scheibe	DIN 9021-13-200HV-A2	Flat washer	Rondelle plate	2
7	2115320	Federring	DIN 127-B 12-A2	Spring washer	Rondelle ressort	2
8	2115636	Scheibe	DIN 125-6.4-200HV-A2	Flat washer	Rondelle plate	3
9	2115639	Scheibe	DIN 125-8.4-200HV-A2	Flat washer	Rondelle plate	14
10	2121003	Sechskantschraube	ISO 4017-M 12x40-A2-70	Hexagon screw	Vis H	2
11	2123729	Sechskantschraube	ISO 4017-M 6x20-A2-70	Hexagon screw	Vis H	1
12	2123736	Sechskantschraube	ISO 4017-M 8x25-A2-70	Hexagon screw	Vis H	10
13	2123769	Sechskantmutter	DIN 985-M 6-A2-70-Nytorq-Bes.	Self-locking hexagon nut	Ecrou autofreine	3
14	2123770	Sechskantmutter	DIN 985-M 8-A2-70-Nytorq-Bes.	Self-locking hexagon nut	Ecrou autofreine	14
15	2123827	Sechskantschraube	ISO 4017-M 6x25-A2-70	Hexagon screw	Vis H	2
16	2123853	Sechskantmutter	DIN 985-M 12-A2-70-Nytorq-Bes.	Self-locking hexagon nut	Ecrou autofreine	1
17	2123866	Scheibe	DIN 9021-8.4-200HV-A2	Flat washer	Rondelle plate	6
18	2152343	Linsenflanschschraube	M 8x25-A2-70	Binding head screw	Vis a tete cylindrique	4
19	2152858	Einnietmutter	M 12-St-A2F-Klemmber=1.6-5.1	Clinch nut	Ecrou a river	2
20	3231304	Halteblech	-	Support	Support 2	
21	3231305	Hebel	RAL 5010	Lever	Levier	1
22	3231306	Hebel	RAL 5010	Lever	Levier	1
23	4230743	Anschlag	kpl.-RAL 5010	Stop cpl.	Butee cpl.	2



**Gebläse / Blower / Soufflerie**

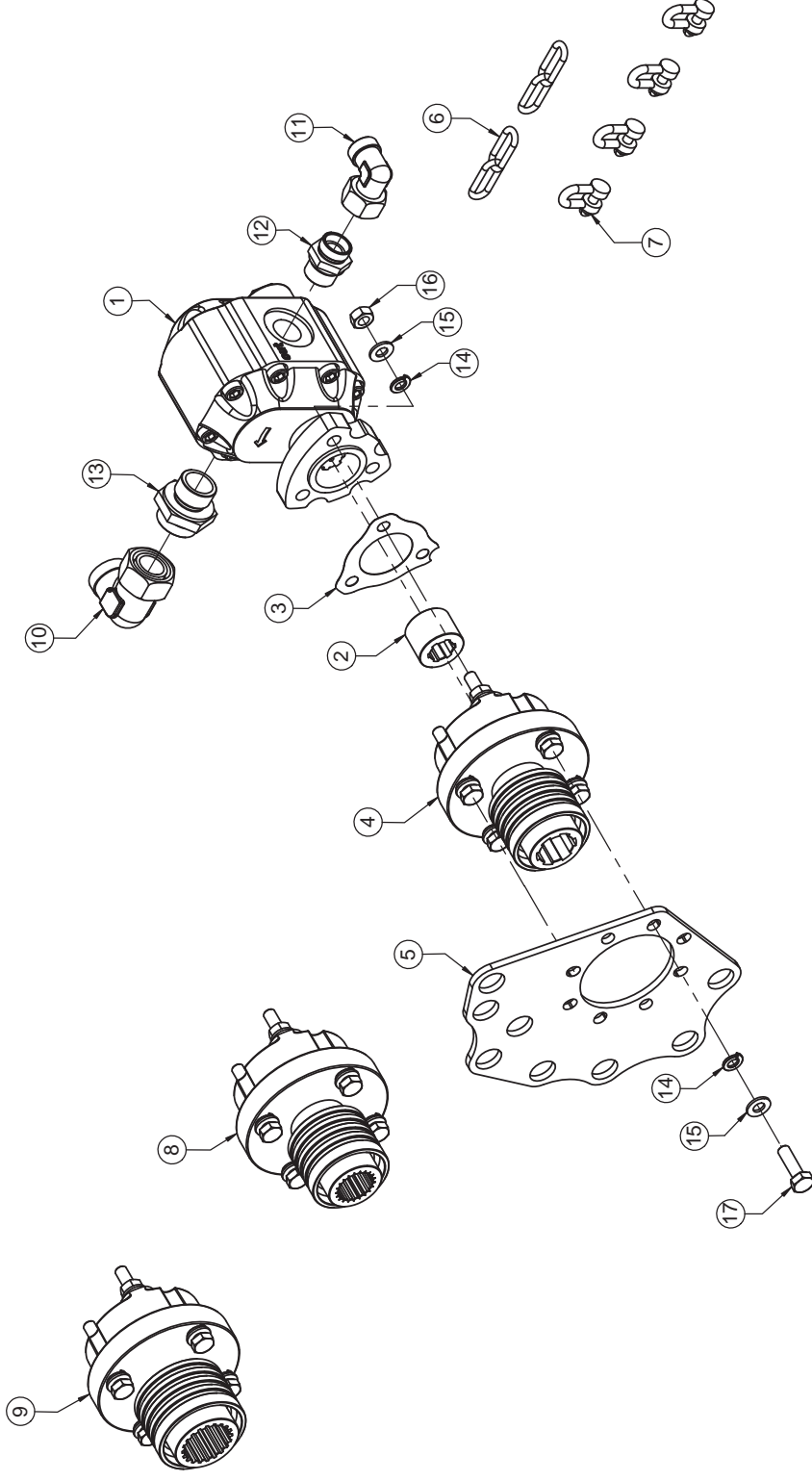
Pos.	Art.Nr.	Artikelbezeichnung	Zusatzbezeichnung	Description	Désignation	Menge
1	2010716	Filter	Einfuell- und Belueftung-10my	Filler breather filter	Crepine et reniflard	1
2	2015601	Scheibe	6.5x13x1xA2	Flat washer	Rondelle plate	8
3	2033301	Dichtung	83x56x1.0-6x D5-80 Shore A-NBR	Seal	Joint	2
4	2033302	Filter	Belueft.-10my-f.UC-AB-81301-S	Breather filter	Reniflard	1
5	2033304	Oelmesstab	200mm lang	Disstick	Indicateur d'huile	1
6	2033356	Oelsieb	200mm Stahl-f. UC-AB-81301-S	Oil screen	Crepine et reniflard	1
7	2045009	GMT Puffer	Form B-40x30-M 8x23-NBR 68'	Silent bloc	Amortisseur	4
8	2045079	Magnet	kpl-D=20x10	Magnet	Aimant	1
9	2055254	Aufkleber	Max. Drehzahl 1000 min-1	Sticker	Autocollant	1
10	2055553	Aufkleber	verwendbare Oelsorte	Sticker	Autocollant	1
11	2056380	Durchfuehrungstuelle	DA 12/18/25-2-schwarz	Rubber socket	Douille caoutchouc	1
12	2056486	Buchse	schwarz	Bush	Bague	1
13	2056980	Dichtungssatz	fuer APM200/11-225KM+C	Set of oil seals	Collection de joints	1
14	2101236	Verschlusssschraube DIN 7604	DIN 7604-A-M 18x1.5-St	Hexagon head screw plug	Bouchon filete	2
15	2115341	Federring	DIN 127-B 8-A2F	Spring washer	Rondelle ressort	8
16	2115639	Scheibe	DIN 125-8.4-200HV-A2	Flat washer	Rondelle plate	12
17	2117456	Dichtung	DIN 7603-A-18x24x1.5-Cu	Sealing ring	Joint	2
18	2123762	Sechskantmutter	ISO 4032-M 6-A2-70-Nytorq-Bes.	Hexagon nut	Ecrou H	8
19	2123770	Sechskantmutter	DIN 985-M 8-A2-70-Nytorq-Bes.	Self-locking hexagon nut	Ecrou autofreine	8
20	2124952	Sechskantschraube	ISO 4017-M 8x20-8.8-A2F	Hexagon screw	Vis H	4
21	2139912	Sechskant-Blechschaube	ISO 1479-ST 4.8x16.0-C-A2-70	Hexagon head tapping screw	Vis a tole a tete hexagonale	6
22	2152428	Kabelbinder	2.6x200-schwarz-PA 6.6	Cable binder	Serre-cable	1
23	2152557	Gerade Einschraubverschraubung	M18x1.5/M26x1.5-L18-A3C-Weichd	Male stud coupling	Union male	1
24	2152797	Schraubkappe	M26x1.5-D=34-L=11-H=13-nat.	Thread cap	-	3
25	2152839	Gerade Einschraubverschraubung	G3/4"/M36x2-L28-Zn-Ni-Weichd.	Male stud coupling	Union male	1
26	2152853	Schraubkappe	M36x2-D=42-L=16.8-H=18.6-gelb	Thread cap	-	1
27	4246430	Hydromotor	11ccm-kpl.	Hydraulic motor	Moteur hydraulique	1
28	4230360	Laeferrad	kpl-Deckel+Magnet	Fan impeller cpl.	Volant de turbine cpl.	1
29	4230618	Gehaeuse	Geblaese-RAL 5010	Fan housing with oil tank	Bloc reservoir-turbine	1
30	4230619	Deckel	mit Ansaugtrichter-RAL 5010	Cover	Couvercle	1
31	4230758	Geblaese	kpl.-RAL 5010-o. Oel	Blower	Soufflerie	1





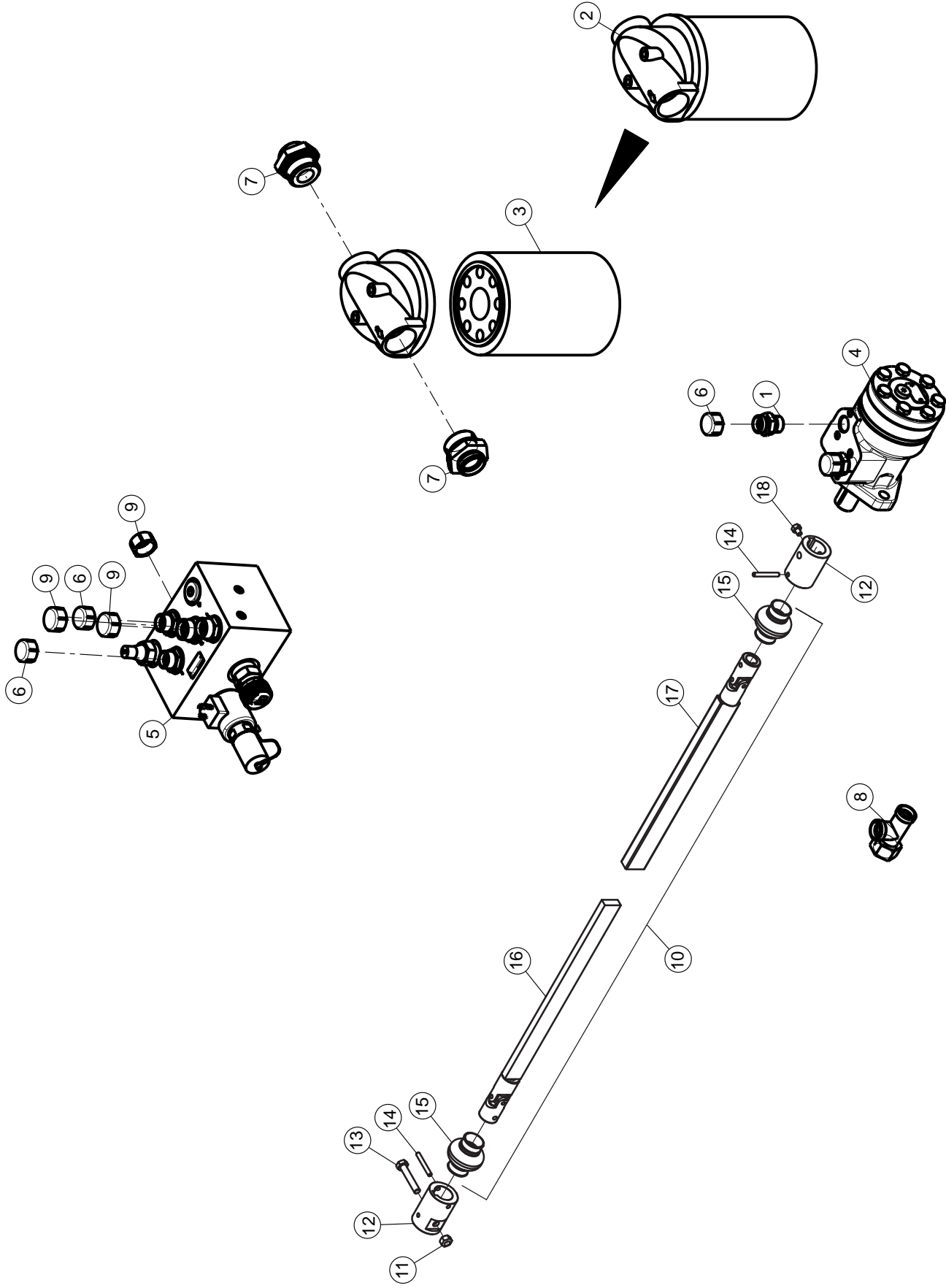
**Getriebe / Gear multiplier / Boitier multiplier**

Pos.	Art.Nr.	Artikelbezeichnung	Zusatzbezeichnung	Description	Désignation	Menge
1	2007212	Schaekel	A 0.25-M 8-verz.-250 kg	Shackle	Manille	4
2	2007521	Dichtung	fuer Aufsteckgetriebe (Paper)	Seal	Joint	7
3	9009380	Kette	DIN 5685-G5x35 - Zn 14 Glieder	Chain	Chaine	2
4	2033319	Entlueftungsschraube	3/8"-TSFO/R2G-O-Ring	Bleeder screw	Bouchon de remplissage	1
5	2052342	Platte	-	Plate	Plaque	1
6	2053506	Dichtungssatz	fuer AP200	Set of oil seals	Collection de joints	1
7	2115303	Federring	DIN 127-B 8	Spring washer	Rondelle ressort	4
8	2115319	Federring	DIN 127-B 10-A2	Spring washer	Rondelle ressort	4
9	2115641	Scheibe	DIN 125-10.5-200HV-A2	Flat washer	Rondelle plate	4
10	2123742	Sechskantschraube	ISO 4017-M 10x25-A2-70	Hexagon screw	Vis H	4
11	2126421	Zylinderschraube	ISO 4762-M 8x30-8.8	Socket head cap screw	Vis CHc	4
12	3104604	Getriebe	1000 min-1 -1 3/8"-(21)-RAL7021	Gear multiplier	Boitier multiplier	1
13	3230713	Getriebe	1000 min-1 -1 3/8"-(6)-RAL7021	Gear multiplier	Boitier multiplier	1
14	3236233	Getriebe	1000 min-1 -1 3/4"-(20)-RAL7021	Gear multiplier	Boitier multiplier	1
15	3236258	Getriebeeinheit	750-1000 min-1 -1 3/8"-(6)-Pu22	Gear multiplier	Boitier multiplier	1
16	3236265	Zahnradpumpe	AP200/22-Wi M36/M26-RAL 7021	Hydraulic pump	Pompe	1
17	4230083	Getriebeoel	0.2 Liter-C-LP 220	Gearbox oil	Huile pour carter	4



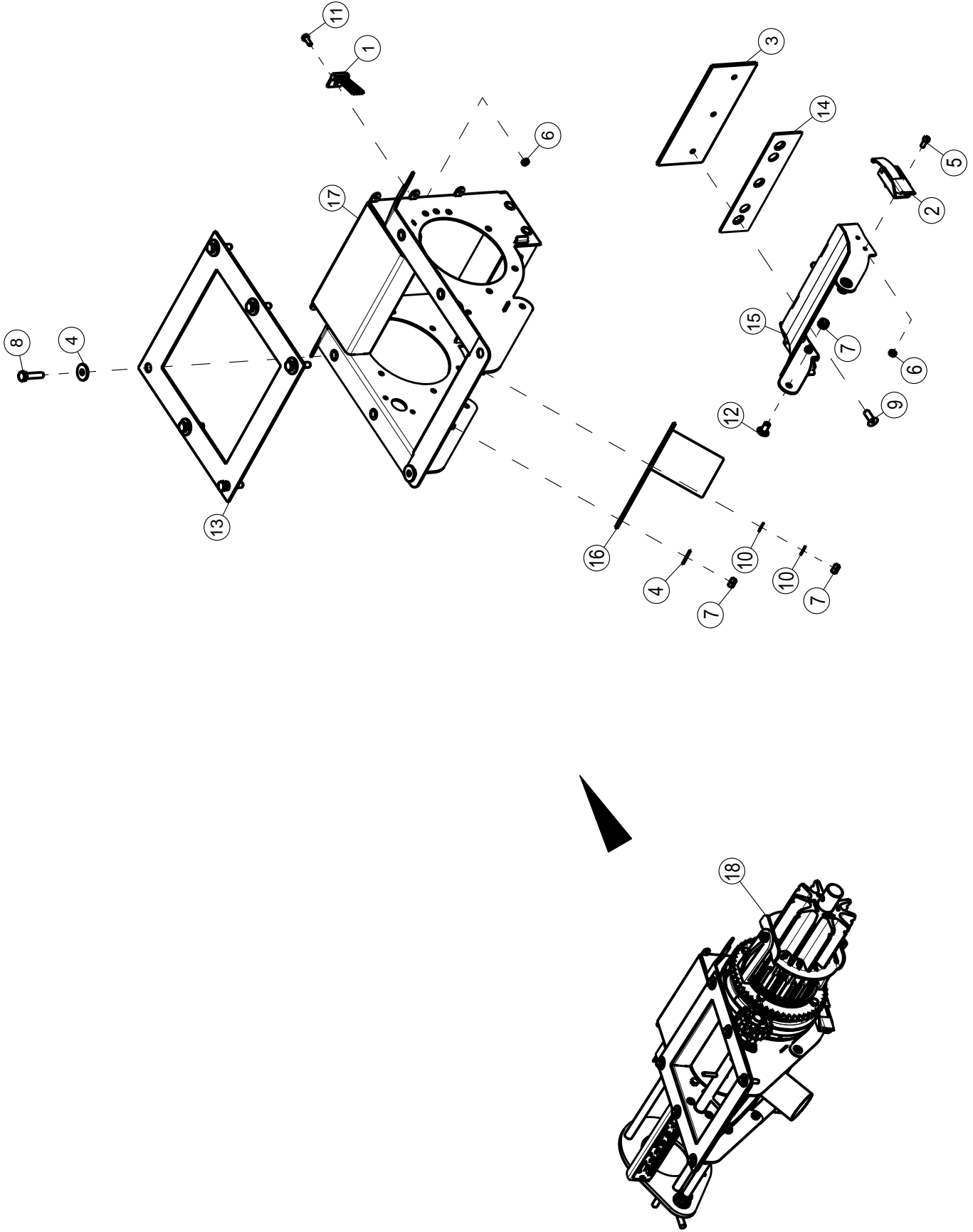
## Getriebe / Gear multiplier / Boitier multiplier

Pos.	Art.Nr.	Artikelbezeichnung	Zusatzbezeichnung	Description	Désignation
1	2057328	Pumpe	NPH-51RAL 7021	Hydraulic pump	Pompe
2	2057480	Profilbuchse	21x25x5-Z=6	Bush	-
3	2057481	Dichtung	3 Loch-fuer Pumpen	Seal	Joint
4	2057329	Lagerung	Pumpe-1 3/8"-6-teilig	Mounting	Adaptateur
5	2052342	Platte	-	Plate	Plaque
6	2009380	Kette	DIN 5685-G5x35 - Zn 14 Glieder	Chain	Chaîne
7	2007212	Schaekel	A 0.25-M 8 -verz.-250 kg	Shackle	Manille
8	2057330	Lagerung	Pumpe -1 3/8"-21-teilig	Mounting	Adaptateur
9	2057331	Lagerung	Pumpe - 1 3/4"-20-teilig	Mounting	Adaptateur
10	901 906	Winkelverschraubung vorm.	x evW 28L vormontiert DKO	Thread joint	Raccord union
11	901 914	Winkelverschraubung vorm.	evW 18L	Thread joint	Raccord union
12	990 118	Verschraubung	x GE 18L R 3/4"	Thread joint	Raccord union
13	915 848	Verschraubung	x GE 28L R1" ED	Thread joint	Raccord union
14	2115319	Federring	DIN 127-B 10-A2	Spring washer	Rondelle ressort
15	2115641	Scheibe	DIN 125-10.5-300HV-A2	Washer	Rondelle
16	2125531	Sechskantmutter	ISO 4032-M 10x1-A2-70	Nut	Ecrout
17	2152788	Sechskantschraube	ISO 4017-M 10x35-8.8-A2F	Hexagon screw	Vis H



## Hydraulik / Hydraulic / Hydraulique

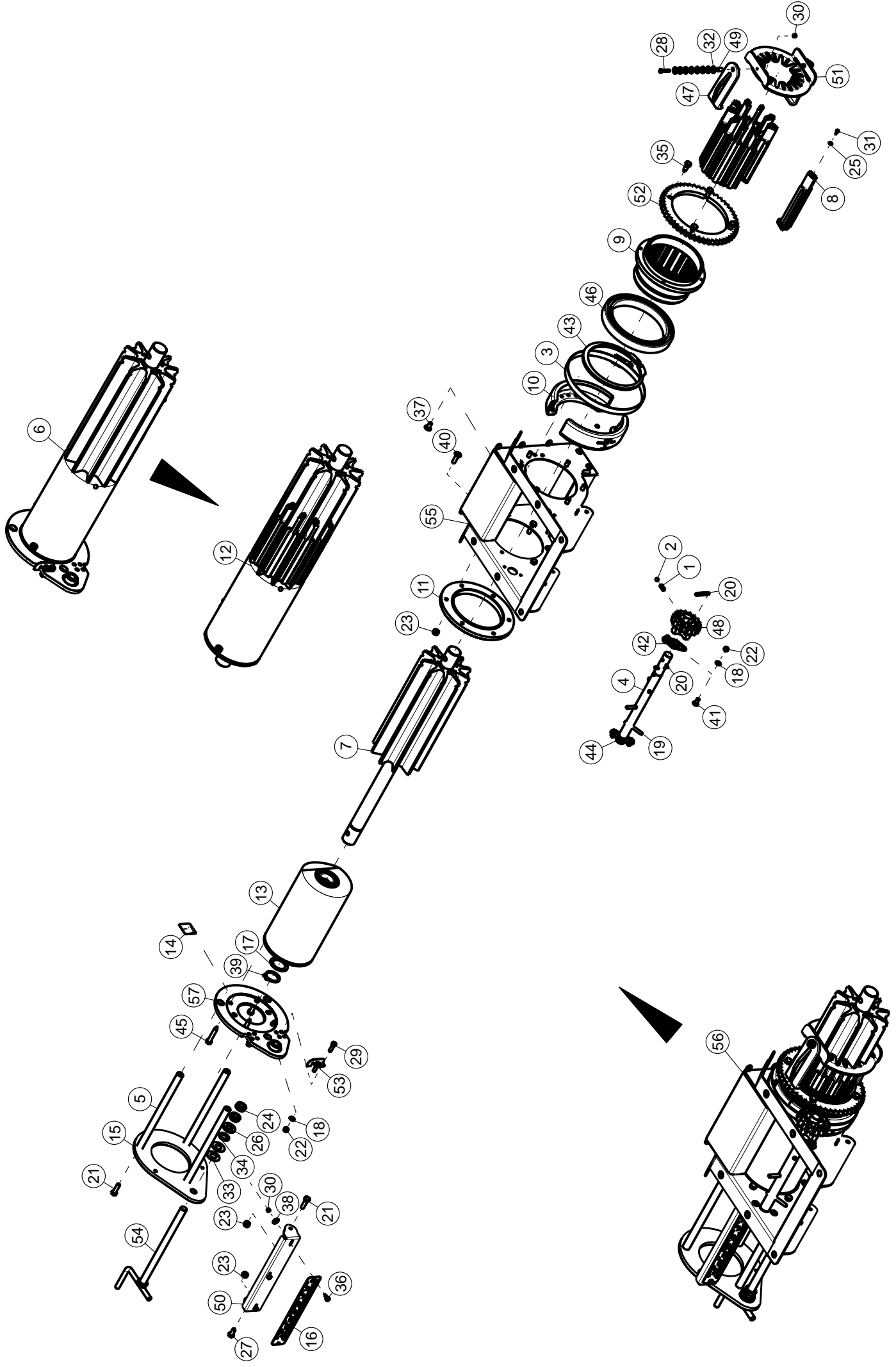
Pos.	Art.Nr.	Artikelbezeichnung	Zusatzbezeichnung	Description	Désignation	Menge
1	2009902	Gerade Einschraubverschraubung	G 1/2"/M 22x1.5-L15-A3C	Male stud coupling	Union male	2
2	2010701	Filter	10my-Saugleitung 55 l/min	Oil filter cpl.	Filtre cpl.	1
3	2033305	Filterpatrone	10 CT-10 my	Filter cartridge	Cartouche de filtration	1
4	2056564	Hydromotor	BWLR 130-A63-12-RAL 7021	Hydraulic motor	Moteur hydraulique	1
5	2056566	Steuerblock	einfach-RAL 7021	Valve block	Bloc de commande	1
6	2152354	Schaubkappe	M 22x1.5-D=28-L=14-H=15.5-nat.	Thread cap	-	4
7	2152581	Gerade Einschraubverschraubung	G 1 1/4"/M 36x2-L28-A3C-Weichd	Male stud coupling	Union male	2
8	2152587	Einstellbare L-Verschraubung	M 26x1.5-L18-A3C	Standpipe run tee	Te renverse orientable	1
9	2152797	Schraubkappe	M 26x1.5-D=34-L=11-H=13-nat	Thread cap	-	3
10	634 904	Antriebswelle Hy-Antrieb	Jockey, Ultima CS 300/400	Drive shaft	Arbre d'entraînement	1
11	901 618	Mutter	M8	Nut	Ecrou	1
12	904 638	Kupplung Hy-Dosierung	40mm	coupling sleeve	manchon d'accouplement	2
13	901 477	Sechskantschraube	M8x45mm	Bolt	Vis	1
14	900 045	Schwerspannstift	5x40mm	Pollpin	Goupille creuse	2
15	902 101	Faltenbalg	f. Kreuzgelenk	Rubber cuff	Poignet en caoutchouc	2
16	634 900	Antriebswelle aussen	Jockey, Ultima CS 300/400	Upper drive shaft external	Arbre de commande en haut extérieur	1
17	634 902	Antriebswelle innen	Jockey, Ultima CS 300/400	Upper drive shaft internal part	Arbre de commande en haut intérieur	1
18	901 511	Sechskantschraube	M6x8mm	Bolt	Vis	1



**Dosiereinheit / Cell wheel / Doseur**

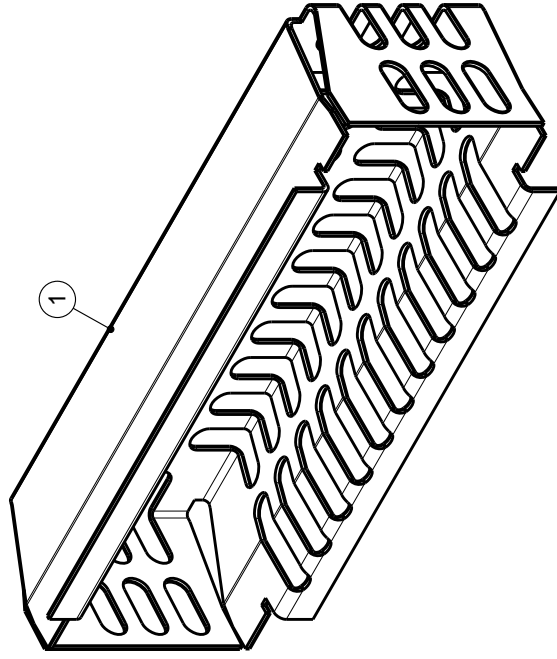
Pos.	Art.Nr.	Artikelbezeichnung	Zusatzbezeichnung	Description	Désignation	Menge
1	2045056	Buerste	einreihig-grau	Brush	Brosse	1
2	2055530	Spannverschluss	-	Catch	Fermeture	2
3	2055535	Dichtung	-	Seal	Joint	1
4	2115637	Scheibe	DIN 9021-6.4-200HV-A2	Flat washer	Rondelle plate	7
5	2123702	Zylinderschraube	ISO 1207-M 4x10-A2-70	Socket head cap screw	Vis CHc	4
6	2123760	Sechskantmutter	ISO 4032-M 4-A2-70	Hexagon nut	Ecrou H	5
7	2123769	Sechskantmutter	DIN 985-M 6-A2-70-Nytorg-Bes.	Self-locking heyagon nut	Ecrou autofreine	5
8	2123827	Sechskantschraube	ISO 4017-M 6x25-A2-70	Hexagon screw	Vis H	6
9	2123909	Senkschraube	ISO 10642-M 6x16-A2-70	Countersunk screw	Vis FHC	3
10	2140805	Tellerfeder	DIN 2093-12x6.2x0.5-A2	Disc spring	Rondelle elastique	2
11	2152120	Sechskantschraube	ISO 4017-M 4x10-A2-70	Hexagon screw	Vis H	1
12	2152728	Linsenflanschschraube	M 6x12-A2-70-Tuffloc	Binding head screw	Vis a tete cylindrique bombee	2
13	3230724	Zellband	30x2x1000-weiss-selbstkleb.	Sealing tape	Joint	1
14	3236138	Verstaerkung	-	Plate	Plaque	1
15	4236037	Klappe	Entleerung	Emptying trap	Trappe de vidage	1
16	4236038	Entleerungsschieber	-	Emptying outlet	Vanne de vidage	1
17	4236043	Gehaeuse	Dosiereinheit	Housing	Carcasse	1
18	4236045	Dosiereinheit	kpl.-rechts	Cell wheel cpl.	Doseur cpl.	1





## Dosiereinheit / Cell wheel / Doseur

Pos.	Art.Nr.	Artikelbezeichnung	Zusatzbezeichnung	Description	Désignation	Menge
1	2016828	Druckfeder	Da=6-LO=11-d=0.7	Pressure spring	Ressort de Pression	1
2	2045007	Kugel	D=6	Ball	Bille	1
3	2054010	Schlauschelle	140-160/12-SGS-C7-W3-1.4016	Hose clamp	Serre-tube	1
4	2055531	Welle	-	Shaft	Arbre	1
5	2055533	Distanzstueck	IG 2x M 6	Spacer	Entretoise	3
6	2055536	Dosierwelle	kpl.-Saatgut	Cell wheel assy	Cellule du doseur	1
7	2055537	Dosierwelle	mit Zellenrad-Saatgut-	Cell wheel assy	Cellule du doseur	1
8	2055540	Schiebeteil	schwarz	Slide	Coulisseau	10
9	2055541	Mitnehmer	verzahnt	Drive hub	Entraîneur	1
10	2055542	Lagerflansch	-	Bearing flange	Flasque de palier	2
11	2055543	Dichtring	-	Sealing ring	Joint	1
12	2055711	Dosierwelle	kpl.-Saatgut-o.Mitnehmer	Cell wheel assy	Cellule du doseur	1
13	2055741	Schiebewalze	kpl.-m.Pillenkugellager	Sliding cylinder	Cylindre	1
14	2056269	Aufkleber	"Siehe<-"	Sticker	Autocollant	1
15	2056431	Halteplatte	-	Plate	Plaque de fixation	1
16	2056436	Skala	rechts-0-140	Adjusting scale	Echelle de reglage	1
17	2115016	Passscheibe	DIN 988-25x35x1.0	Shim ring	Rondelle d'ajustage	1
18	2115635	Scheibe	DIN 125-5.3-200HV-A2	Flat washer	Rondelle plate	6
19	2117736	Spannstift	ISO 8752-5x40-A-A2	Roll pin	Goupille elastique	3
20	2117763	Spannstift	ISO 8752-5x30-A-A2	Roll pin	Goupille elastique	2
21	2123729	Sechskantschraube	ISO 4017-M 6x20-A2-70	Hexagon screw	Vis H	7
22	2123768	Sechskantmutter	DIN 985-M 5-A2-70	Self-locking hexagon nut	Ecrou autofreine	6
23	2123769	Sechskantmutter	DIN 985-M 6-A2-70-Nytorq-Bes.	Self-locking hexagon nut	Ecrou autofreine	5
24	2123802	Sechskantmutter	ISO 4035-M 12-A2-035	Hexagon nut	Ecrou H	3
25	2123863	Scheibe	DIN 125-3.2-200HV-A2	Flat washer	Rondelle plate	10
26	2123870	Scheibe	DIN 125-13-200HV-A2	Flat washer	Rondelle plate	1
27	2123874	Sechskantschraube	ISO 4017-M 6x12-A2-70	Hexagon screw	Vis H	1
28	2123913	Zylinderschraube	ISO 1207-M 4x20-A2-70	Socket head cap screw	Vis CHc	2
29	2123918	Sechskantschraube	ISO 4017-M5x16-A2-70	Hexagon screw	Vis H	2
30	2138405	Sechskantmutter	DIN 985-M 4-A2-70	Self-locking hexagon nut	Ecrou autofreine	5
31	2139917	Linsenkopf-Blechschaube	ISO 7049-ST 2.9x9.5-C-H-A2-70	Cross recess. Pan head tapp. screw	Vis a tole a tete cylind. Bombee	10
32	2140805	Tellerfeder	DIN 2093-12x6.2x0.5-A2	Disc spring	Rondelle elastique	16
33	2140809	Tellerfeder	DIN 2093-25x12.2x0.9-A2	Disc spring	Rondelle elastique	2
34	2141715	Dichtring	DIN 7603-A-12x20x1.5-Cu	Sealing ring	Joint	1
35	2152098	Sechskant-Blechschaube	ISO 1479-ST 6.3x19.0-C-A2-70	Hexagon head tapping screw	Vis a tole a tete hexagonale	4
36	2152120	Sechskantschraube	ISO 4017-M 4x10-A2-70	Hexagon screw	Vis H	3
37	2152134	Linsenflanschschaube	M 6x12-A2-70	Binding head screw	Vis a tete cylindrique bombee	7
38	2152209	Scheibe	DIN 9021-4.3-200HV-A2	Flat washer	Rondelle plate	3
39	2152213	Sicherungsring	DIN 471-25x2-A2F	Retaining ring	Segment d'arret	2
40	2152751	Linsenflanschschaube	M 6x20-A2-70	Binding head screw	Vis a tete cylindrique bombee	2
41	2152753	Linsenflanschschaube	M 5x12-A2-70	Binding head screw	Vis a tete cylindrique bombee	4
42	2152754	Flanschlager	Di=16-Da=20-L=6	Flange bearing	Roulement a bride	2
43	2152755	Sicherungsring	DIN 471-115x4	Retaining ring	Segment d'arret	1
44	2152791	Spannstift	ISO 8752-5x20-A-A2	Roll pin	Goupille elastique	2
45	2152813	Sechskant-Blechschaube	ISO 1479-ST 6.3x38.0-C-A2-70	Hexagon head tapping screw	Vis a tole a tete hexagonale	4
46	2152851	Rillenkugellager	6822 H LLU-1.4125	Ball bearing	Roulement a billes	1
47	3230142	Riegel	-	Lock	Verrou	2
48	3230153	Stirnrad	Z=17-m=3	Gear wheel	Roue dentee	1
49	3230183	Distanzrohr	-	Spacer	Tube entretoise	2
50	3236137	Halteprofil	Skala	Support	Support	1
51	3236143	Aufnahme	Schiebeteile	Support	Support	1
52	3236144	Stirnrad	Z=50-m=3-RAL 9011	Gear wheel	Roue dentee	1
53	3236219	Anzeige	-	Indicator	Afficheur de position	1
54	4236039	Spindel	kpl.-M 12	Threaded rod cpl.	Vis cpl.	1
55	4236043	Gehaeuse	Dosiereinheit	Housing	Carasse	1
56	4236045	Dosiereinheit	kpl.-rechts	Cell wheel cpl.	Doseur cpl.	1
57	4236075	Mitnehmer	fuer Schiebewalze	Cylinder driver	Entaineur de cylindre	1

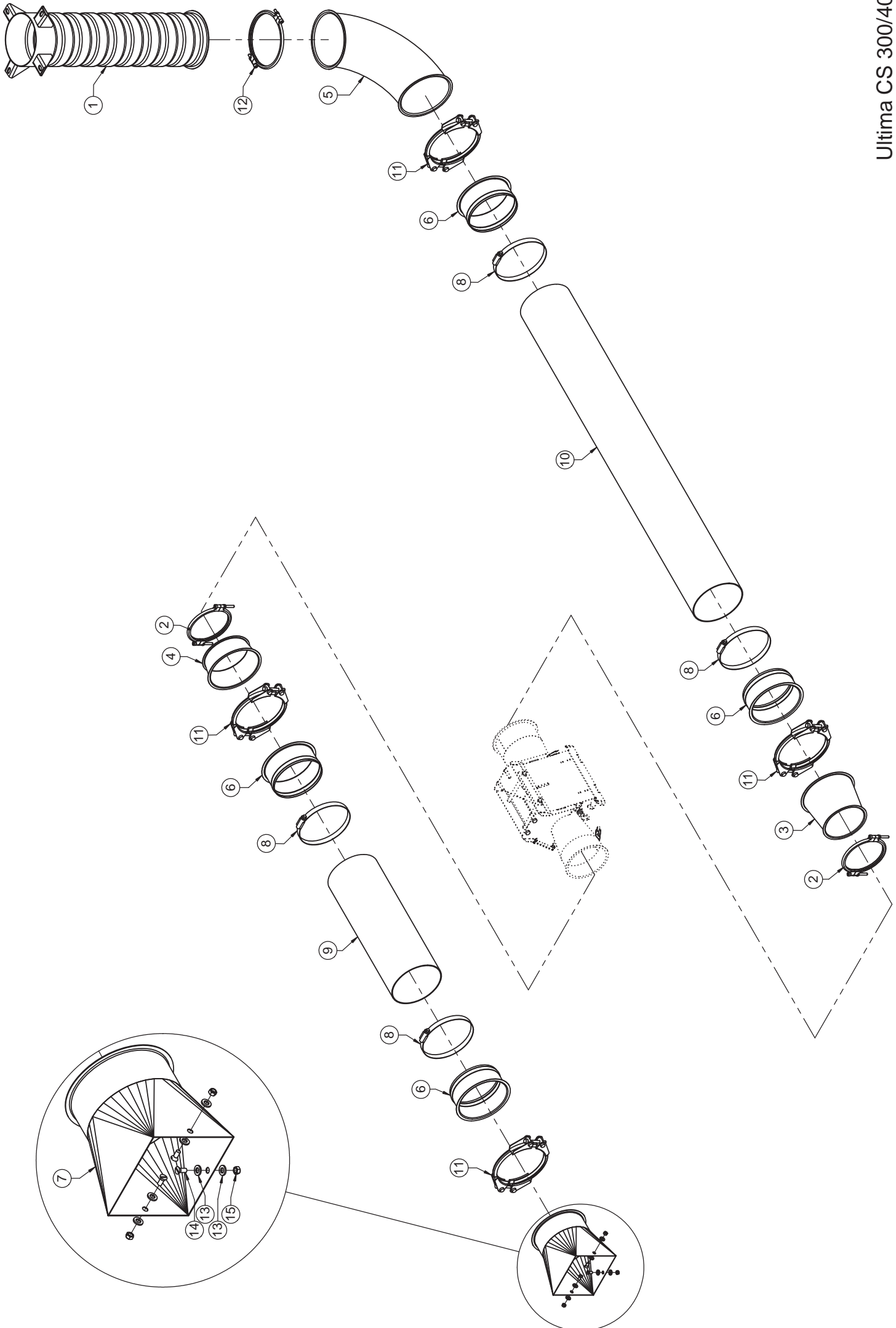


---

**Filter / Air filter / Filtre d'aspiration**

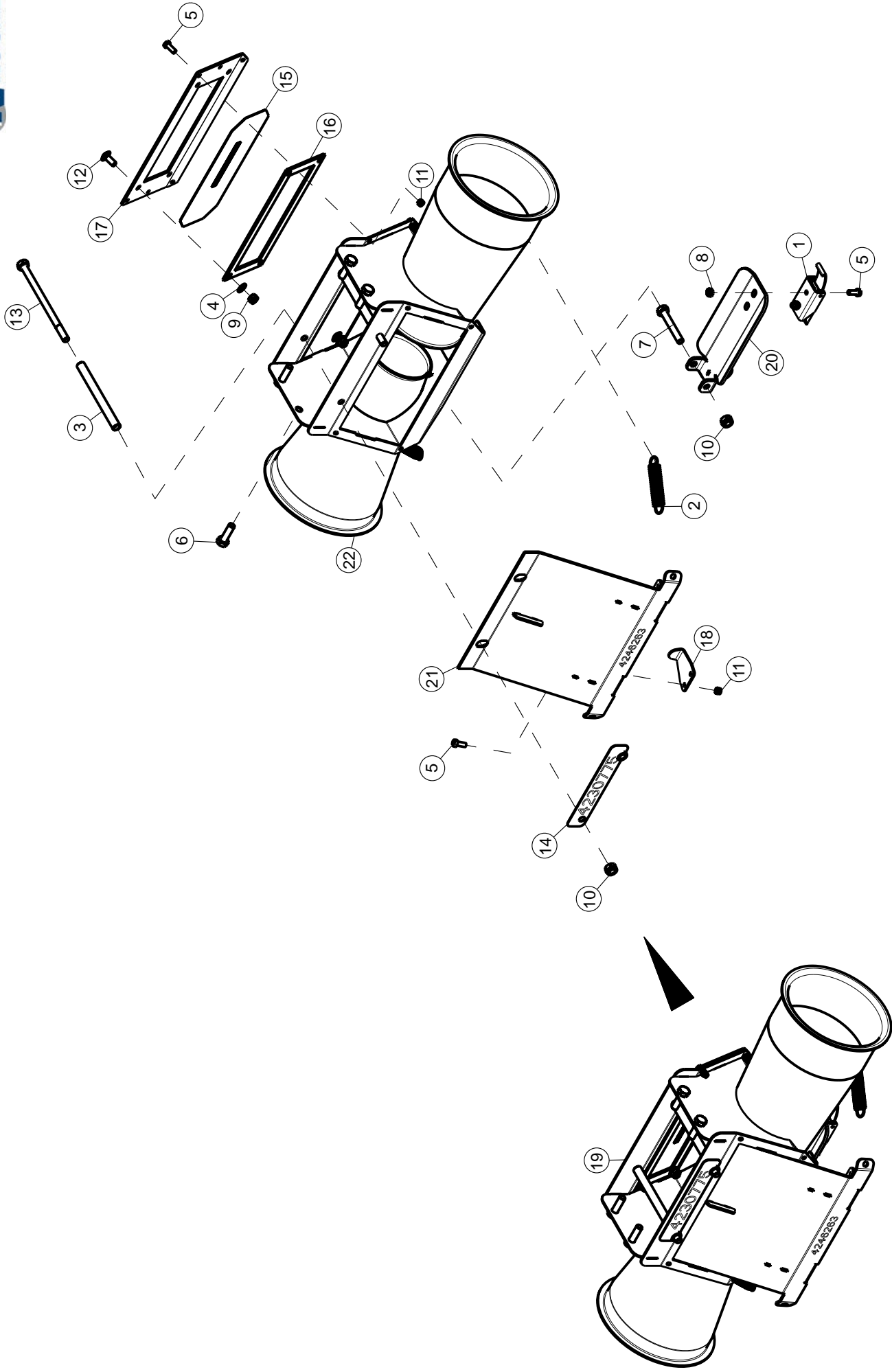
---

Pos.	Art.Nr.	Artikelbezeichnung	Zusatzbezeichnung	Description	Désignation	Menge
1	3236235	Luftfilter	Dosiereinheit 154 mm	Air filter	Filtre d'aspiration d'air	1



## Lufführung / Air duct / Distribution de l'air

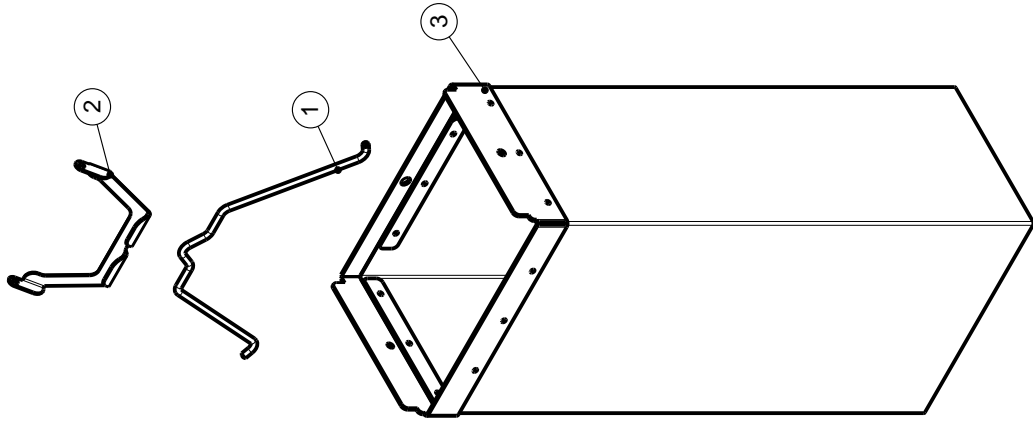
Pos.	Art.Nr.	Artikelbezeichnung	Zusatzbezeichnung	Description	Désignation	Menge
1	4230736	Wellrohr mit Flansch	L= 496mm RAL5010	Central tube	Tube anneau	1
2	2055516	Rohrschelle	D=125 vz	Pipe clamp	Collier pour tuyau	2
3	2055724	Reduzierstück	D=125/100 L=100	Reducer	Manchon reducteur	1
4	2057127	Reduzierstück	D=125/110 L=50	Reducer	Manchon reducteur	1
5	909 650	Rohrbogen 90° DN 125	Edelstahl	Elbow	Coude	1
6	909 642	Schlauchstutzen DN 125	Länge 55mm Edelstahl	Hose nipple	Raccord pour tuyau	4
7	645 220	Übergangsstück	gebohrt	Adapter	Adaptateur	1
8	2053438	Schlauchschele	120-140mm 12mm breit	Hose clamp	Serre-tube	4
9	909 904	Absaugschlauch DN 125	L=420mm	Hose	Boyau	1
10	909 904	Absaugschlauch DN 125	L=1000mm	Hose	Boyau	1
11	909 646	Spannring DN 125	Terostat Schelle JKF	Clamping ring	Bague de serrage	4
12	2055517	Rohrschelle	D=125-verzinkt- (Sannring)	Pipe clamp	Collier pour tuyau	1
13	915 166	U-Scheibe	6,4mm 2A	Washer	Rondelle	6
14	990 504	Senkschraube	M5x12 A2	Countersink screw	Vis à tête fraisée	3
15	990 638	Mutter VA	M5	Nut	Ecrou	3





**Injektor / Injector / Injecteur**

Pos.	Art.Nr.	Artikelbezeichnung	Zusatzbezeichnung	Description	Désignation	Menge
1	2055530	Spannverschluss	-	Catch	Fermeture	1
2	2055683	Zugfeder	Da=11-Di=9-LO=55-d=1.0	Tension spring	Ressort de traction	2
3	2055684	Distanzrohr	-	Spacer	Tube entretoise	2
4	2115635	Scheibe	DIN 125-5.3-200HV-A2	Flat washer	Rondelle plate	4
5	2123702	Zylinderschraube	ISO 1207-M 4x10-A2-70	Socket head cap screw	Vis CHc	8
6	2123729	Sechskantschraube	ISO 4017-M 6x20-A2-70	Hexagon screw	Vis H	4
7	2123731	Sechskantschraube	ISO 4017-M 6x40-A2-70	Hexagon screw	Vis H	1
8	2123760	Sechskantmutter	ISO 4032-M 4-A2-70	Hexagon nut	Ecrou H	2
9	2123768	Sechskantmutter	DIN 985-M 5-A2-70	Self-locking hexagon nut	Ecrou autofreine	4
10	2123769	Sechskantmutter	DIN 985-M 6-A2-70-Nytorq-Bes.	Self-locking hexagon nut	Ecrou autofreine	3
11	2138405	Sechskantmutter	DIN 985-M 4-A2-70	Self-locking hexagon nut	Ecrou autofreine	6
12	2152753	Linsenflanschschraube	M 5x12-A2-70	Binding head screw	Vis a tete cylindrique bombée	4
13	2152769	Sechskantschraube	ISO 4014-M 6x100-A2-70	Hexagon screw	Vis H	2
14	3231350	Blechteil	mit Nr. 4230775	Plate	Toile	1
15	3238153	Drahtgewebe	-	Wire-cloth	Grillage métallique	1
16	3238154	Rahmen	-	Frame	Cadre	1
17	3238155	Deckel	-	Cover	Couvercle	1
18	3238156	Winkel	RAL 2002	Brace	Equerre	1
19	4230775	Injektor	links-mit Luftgitter	Injector	Injecteur	1
20	4246147	Abdeckung	-	Cover	Couvercle	1
21	4246263	Abdeckung	-	Cover	Couvercle	1
22	4246398	Injektor	-	Injector	Injecteur	1

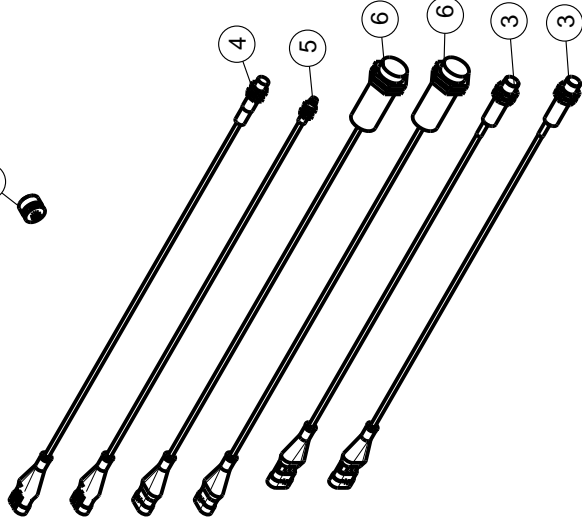
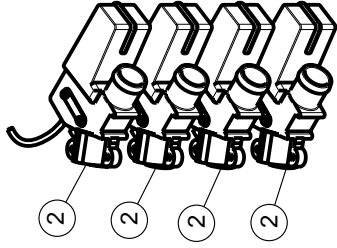
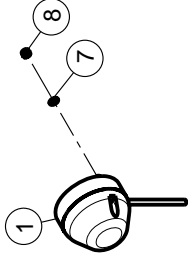


---

**Beutel / Bag / Sac**

---

Pos.	Art.Nr.	Artikelbezeichnung	Zusatzbezeichnung	Description	Désignation	Menge
1	3236162	Buegel	rund-Beutel	Support	Support	1
2	3236163	Buegel	Beutel	Support	Support	1
3	4239017	Beutel	kpl.-Abdrehprobe	-	-	1



**KLS** (Abdrehklappe, Cover, Couvercle)

**DOS** (Dosierung, Cell wheel, Doseur)

**LMU** (Leermelder unten, Low-level indicator down, Indicateur de niveau en bas)

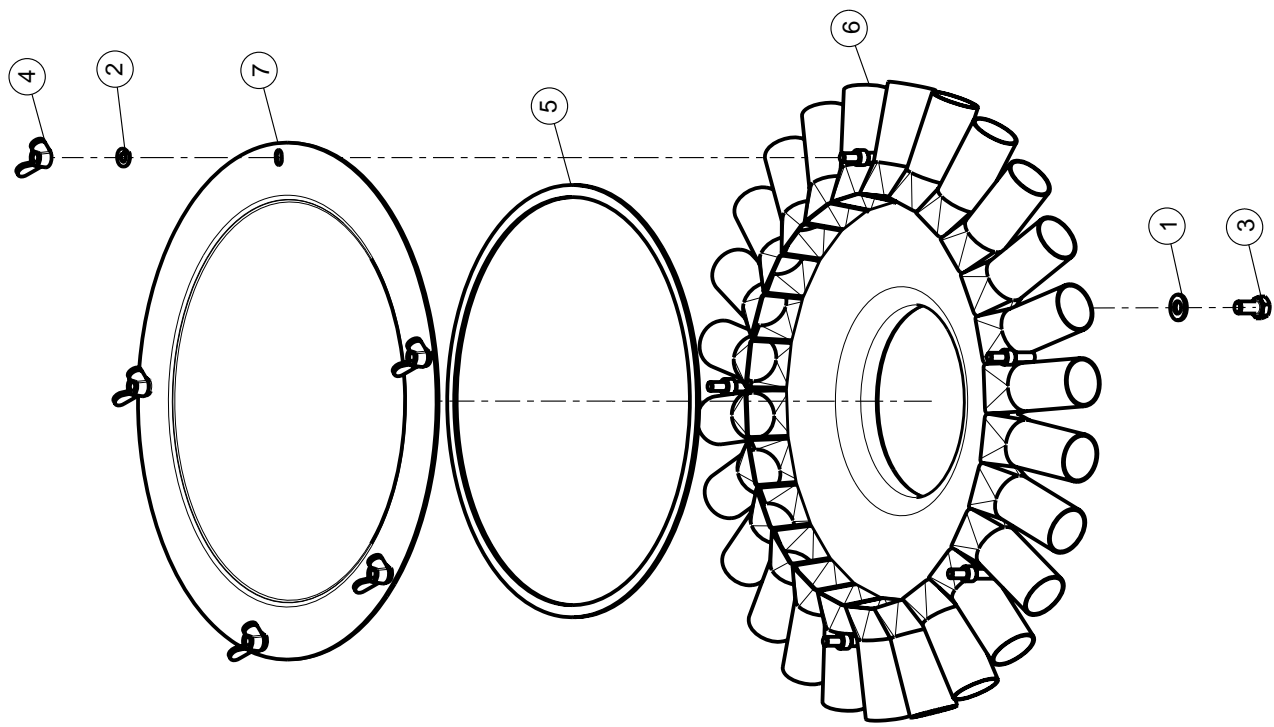
**LMO** (Leermelder oben, Low-level indicator up, Indicateur de niveau au-dessus)

**GEB** (Gebläse, Blower, Soufflerie)

**ABS** (Fahrwerk, Undercarriage, Châssis)

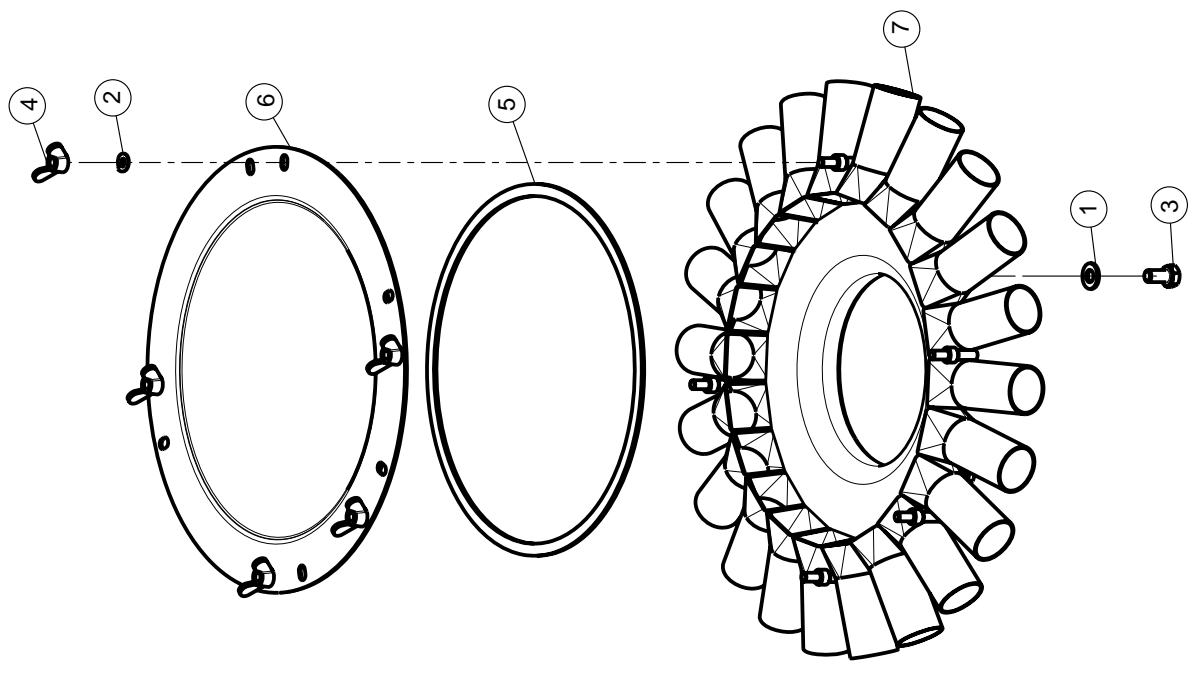
**Fahrgassenschaltung / Tramline clutches / Couplage en ruelle**

Pos.	Art.Nr.	Artikelbezeichnung	Zusatzbezeichnung	Description	Désignation	Menge
1	2035139	Positionsluchte	PL 86-weiss-5.0 m Kabel 2pol.	Marker lamp	Lampe de position	1
2	2055047	Schaltelement	magnetisch-ACCORD AC495105	Shut-off valve	Clapet de fermeture	4
3	2056586	Sensor	MEK-PG9NS/H10-KL0.5S	Sensor with cable	Capteur avec cable	2
4	2056587	Sensor-induktiv	M 12x1-L=0.5m-KIN-T12NS/004	Inductive sensor	Capteur a impulsion	2
5	2056588	Sensor-induktiv	M 8x1-L=0.5m-KIN-M08NS/002	Inductive sensor	Capteur a impulsion	1
6	2056589	Sensor-kapazitiv	M 30x1.5-L=0.5m-KCN-T30NS/020	Sensor	Capteur	2
7	2115635	Scheibe	DIN 125-5.3-200HV-A2	Flat washer	Rondelle plate	2
8	2123768	Sechskantmutter	DIN 985-M 5-A2-70	Self-locking hexagon nut	Ecrou autofreine	2
9	2045079	Magnet	kpl-D=20x10	Magnet	Aimant	1



**Verteilerkopf / Head / Tete**

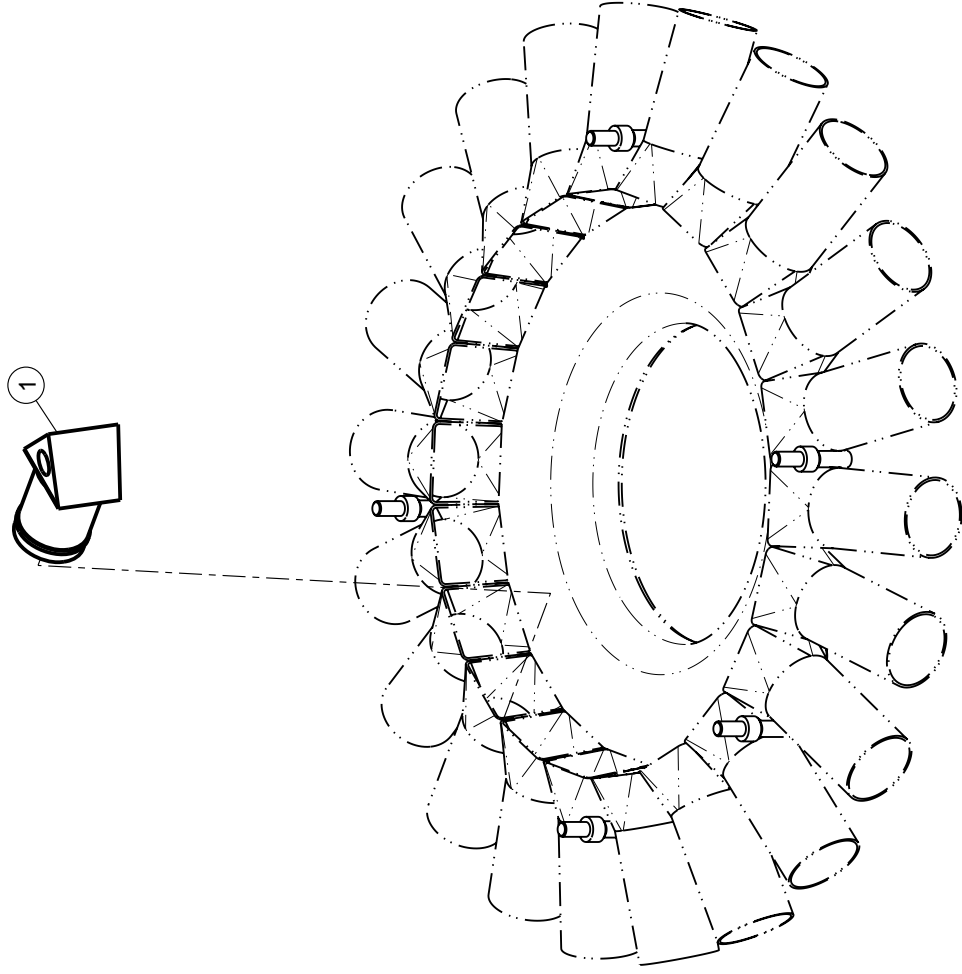
Pos.	Art.Nr.	Artikelbezeichnung	Zusatzbezeichnung	Description	Désignation	Menge
1	910 640	Scheibe	8,4mm A2 DIN125	Flat washer	Rondelle plate	4
2	915 454	Federring	6,4mm A2 DIN9021	Spring washer	Rondelle ressort	6
3	910 634	Sechskantschraube	M8x16mm 8.8 A2	Hexagon screw	Vis H	4
4	2136303	Fluegelmutter	DIN 315-M 6-5-A2F	Wing nut	Ecrou a oreilles	6
5	3230725	Zellband	8x2x1000xweiss-selbstkleb.	Sealing tape	Joint	1
6	4230740	Teilerdeckel	32 / 32-RAL 5010	Dividing cover	Couvercle diviseur	1
7	4230741	Verteilerkopf	32er-RAL 5010	Head 32 outlets	Tete 32 sorties	1





## Verteilerkopf / Head / Tete

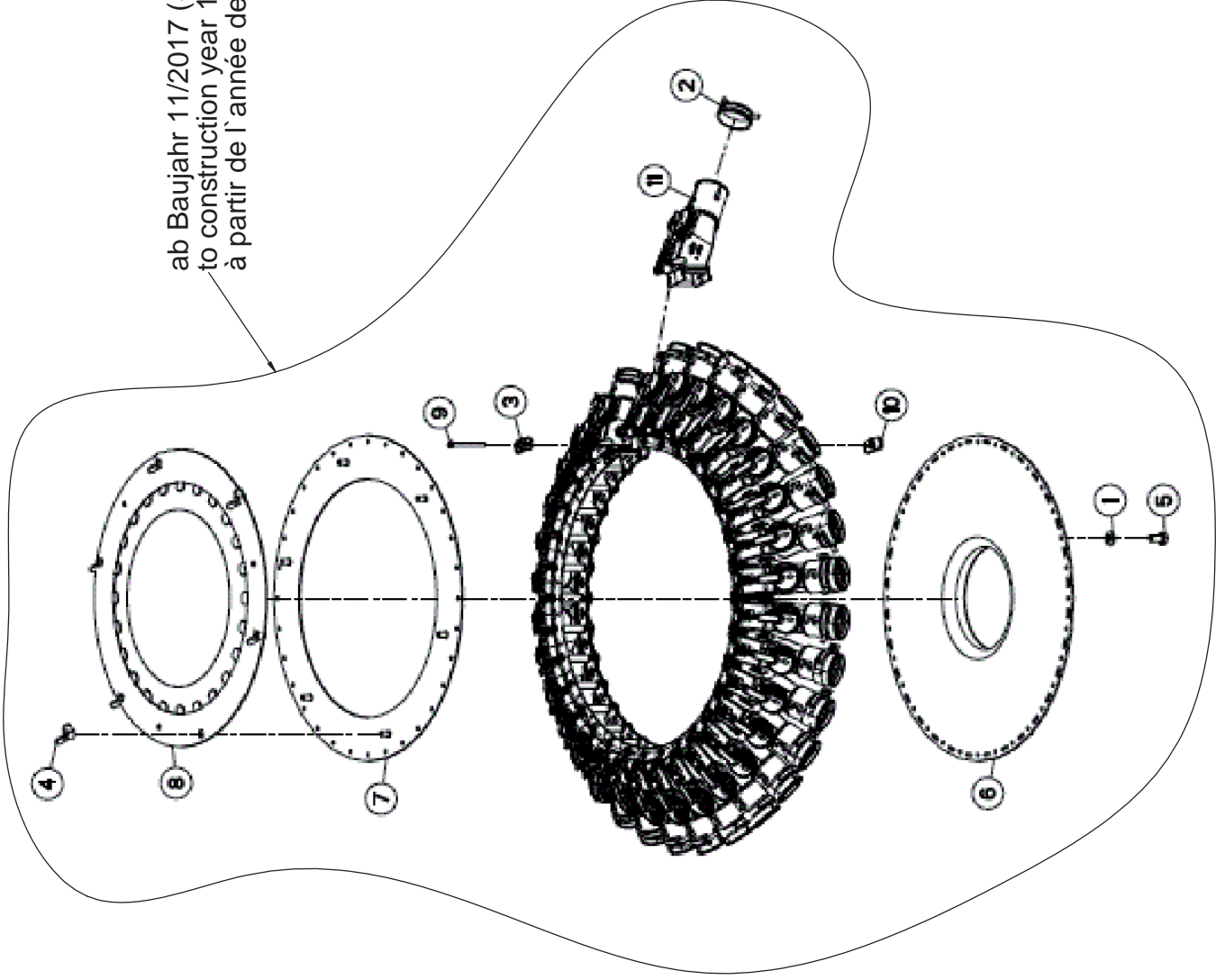
Pos.	Art.Nr.	Artikelbezeichnung	Zusatzbezeichnung	Description	Désignation	Menge
1	910 640	Scheibe	8,4mm A2 DIN125	Flat washer	Rondelle plate	4
2	915 454	Federring	6,4mm A2 DIN9021	Spring washer	Rondelle ressort	6
3	910 634	Sechskantschraube	M8x16mm 8.8 A2	Hexagon screw	Vis H	4
4	2136303	Fluegelmutter	DIN 315-M 6-5-A2F	Wing nut	Ecrou a oreilles	6
5	3230725	Zellband	8x2x1000xweiss-selbstkleb.	Sealing tape	Joint	1
6	4230702	Teilerdeckel	22 / 22-RAL 5010	Dividing cover	Couvercle diviseur	1
7	4230742	Verteilerkopf	22er-RAL 5010	Head 22 outlets	Tete 22 sorties	1



**Verschlussstopfen / Plug / Bouchon**

Pos.	Art.Nr.	Artikelbezeichnung	Zusatzbezeichnung	Description	Désignation	Menge
1	2055495	Verschlussstopfen	rund-eckig	Plug	Bouchon	1

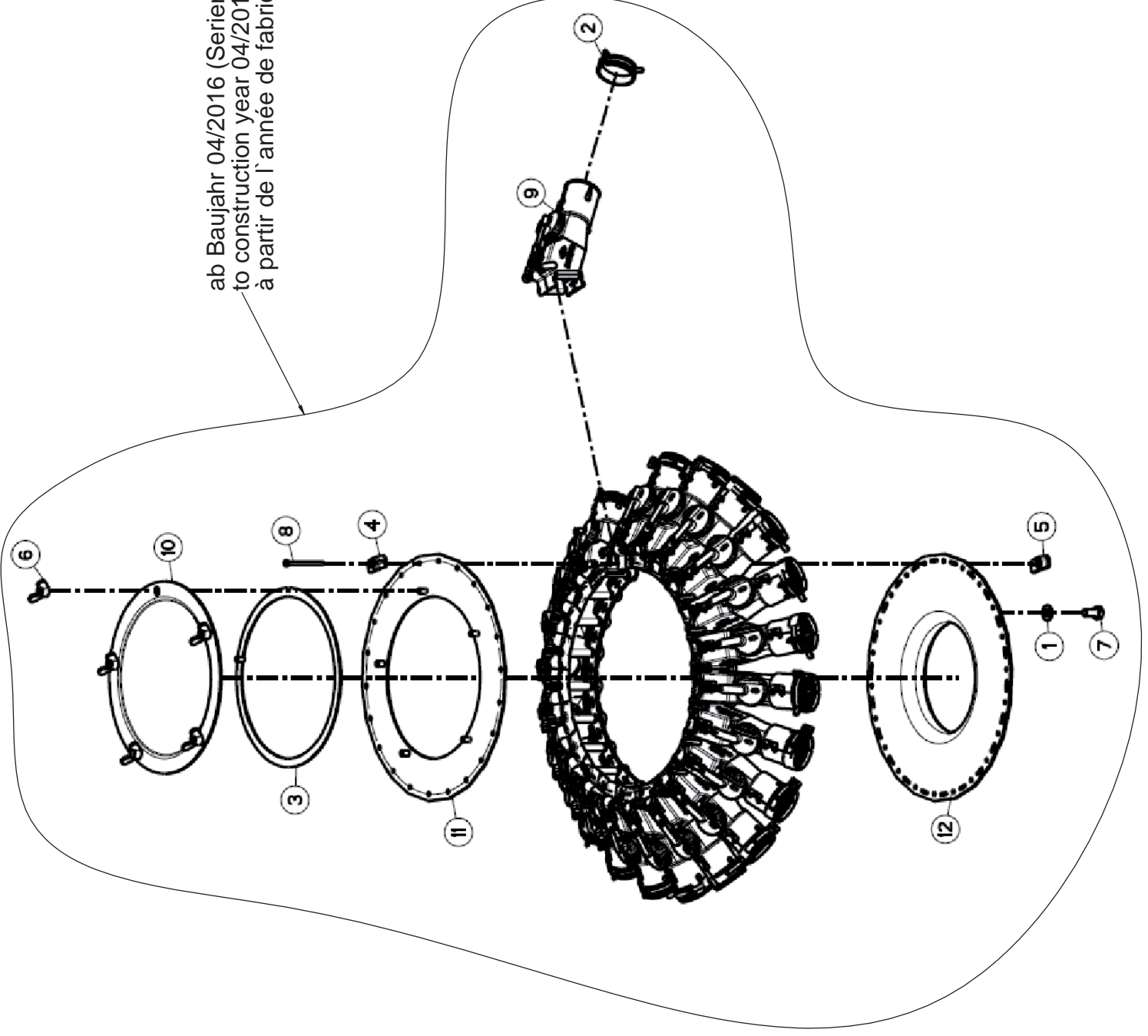
ab Baujahr 11/2017 (Seriennummer 311412)  
to construction year 11/2017 (Serial number 311412)  
à partir de l'année de fabrication 11/2017 (no. de série 311412)



## Verteilerkopf 32 / Head 32 / Tete 32

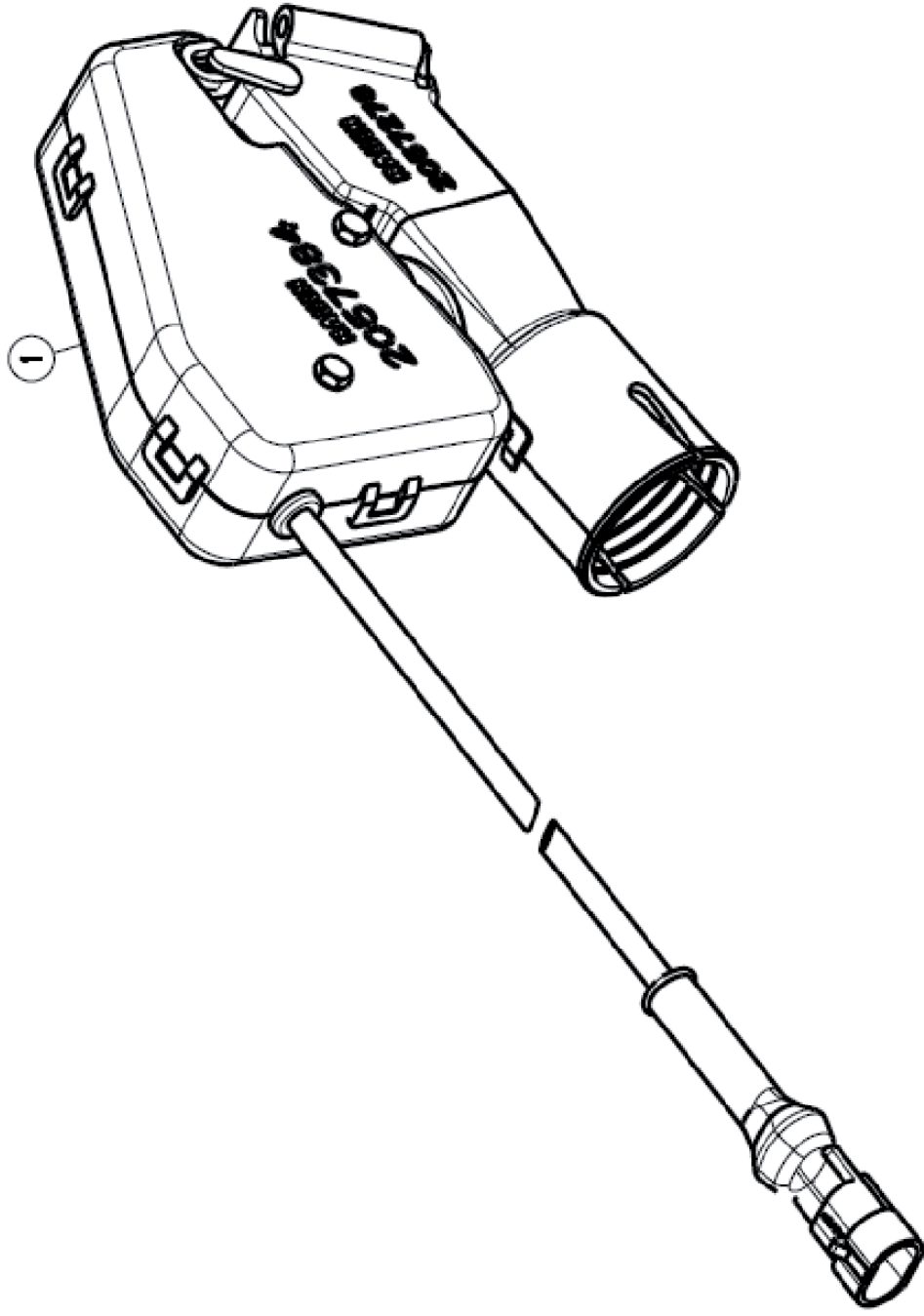
Pos.	Art.Nr.	Artikelbezeichnung	Zusatzbezeichnung	Description	Désignation
1	910 640	Scheibe	DIN 125-8.4-200HV-A2F	Flat washer	Rondelle plate
2	2045019	Federbandschelle	44 / 12 / 2-schwarz	Hose clamp	Serre-tube
3	2057439	Klemmteil	oben	clamp piece	Plot de serrage
4	2123799	Flügelmutter	DIN 315-M 6-A2-70	Wing nut	Ecrou a oreilles
5	930 770	Sechskantschraube	ISO 4017-M 8x16-8.8-A2F.	Hexagon screw	Vis H
6	4257109	Bodenblech	RAL 7021 -kpl.-32er Verteilerkopf	Bottom plate	Tôle de fond
7	4257119	Ring	RAL 7021 -kpl.-32er Verteilerkopf	Ring	Anneau
8	4257128	Deckel	RAL 7021-kpl.-32 VK	Cover	Couvercle
9	6000137	Zylinderschraube	ISO 14580-M 4x50-T20-A2-70	Hexalobular socket screw	Vis a metaux a tete cylindrique
10	6000138	Klemmteil	Unten-M4	Clamp piece	Plot de serrage
11	4236184	Schaltelement	kpl. Mechanisch	Shut-of valve	Clapet de fermeture

ab Baujahr 04/2016 (Seriennummer 309149)  
to construction year 04/2016 (Serial number 309149)  
à partir de l'année de fabrication 04/2016 (no. de série 309149)



## Verteilerkopf 22 / Head 22 / Tete 22

Pos.	Art.Nr.	Artikelbezeichnung	Zusatzbezeichnung	Description	Désignation
1	910 640	Scheibe	DIN 125-8.4-200HV-A2F	Flat washer	Rondelle plate
2	2045019	Federbandschelle	44 / 12 / 2-schwarz	Hose clamp	Serre-tube
3	2045030	Zellband	8x2- 10mm R-weiss.	Sealing tape	Joint
4	2057439	Klemmteil	oben	clamp piece	Plot de serrage
5	2057440	Klemmteil	Unten-M4	Clamp piece	Plot de serrage
6	2123799	Flügelmutter	DIN 315-M 6-A2-70	Wing nut	Ecrou a oreilles
7	930 770	Sechskantschraube	ISO 4017-M 8x16-8.8-A2F.	Hexagon screw	Vis H
8	6000137	Zylinderschraube	ISO 14580-M 4x50-T20-A2-70	Hexalobular socket screw	Vis a metaux a tete cylindrique
9	4236184	Schaltelement	kpl. Mechanisch	Shut-of valve	Clapet de fermeture
10	4257128	Deckel	RAL 7021-kpl.-32 VK	Cover	Couvercle
11	4257119	Ring	RAL 7021 -kpl.-32er Verteilerkopf	Ring	Anneau
12	4257109	Bodenblech	RAL 7021 -kpl.-32er Verteilerkopf	Bottom plate	Tôle de fond



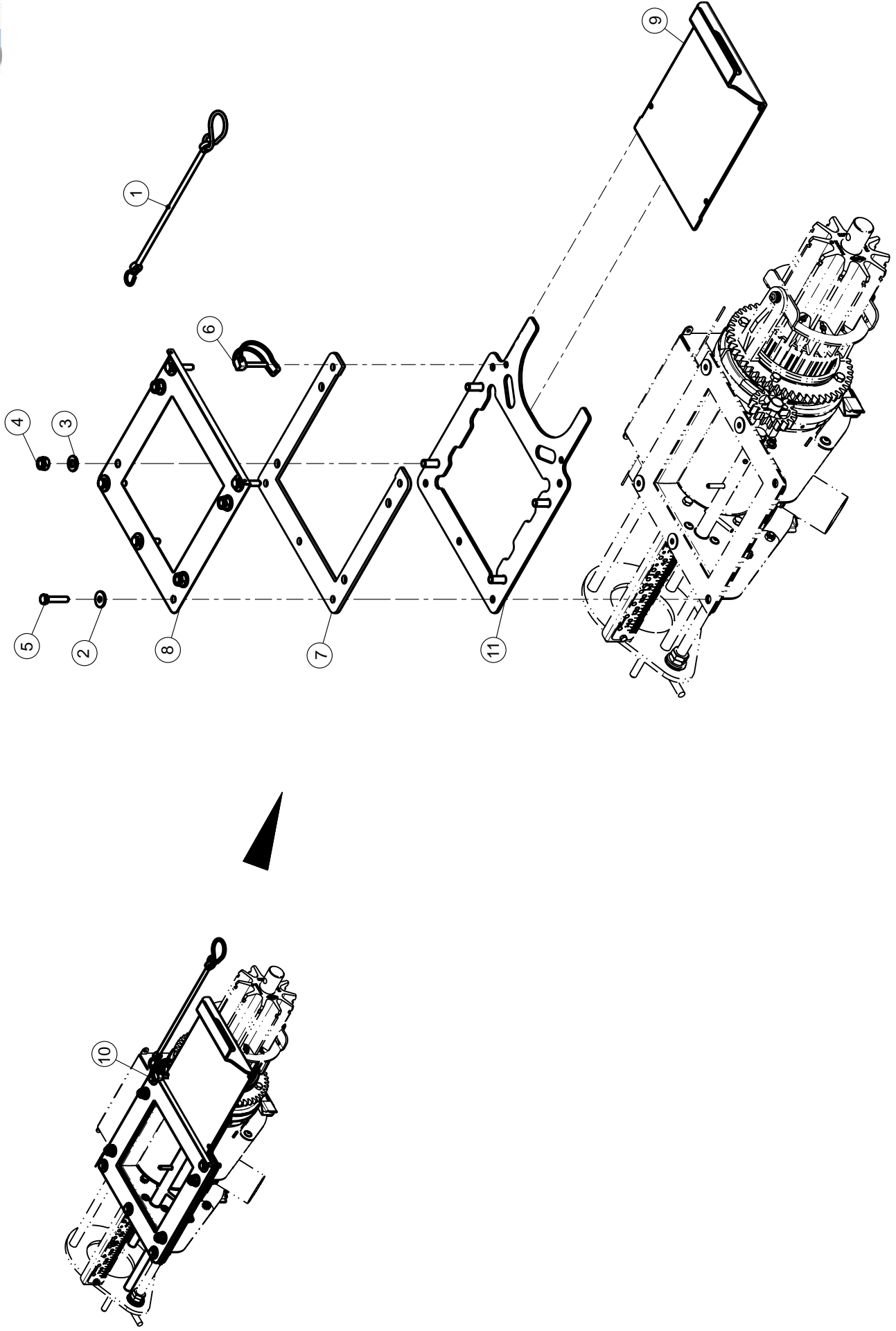


---

**Magnetschalter / Magnetic flap / Clapet de fermeture**

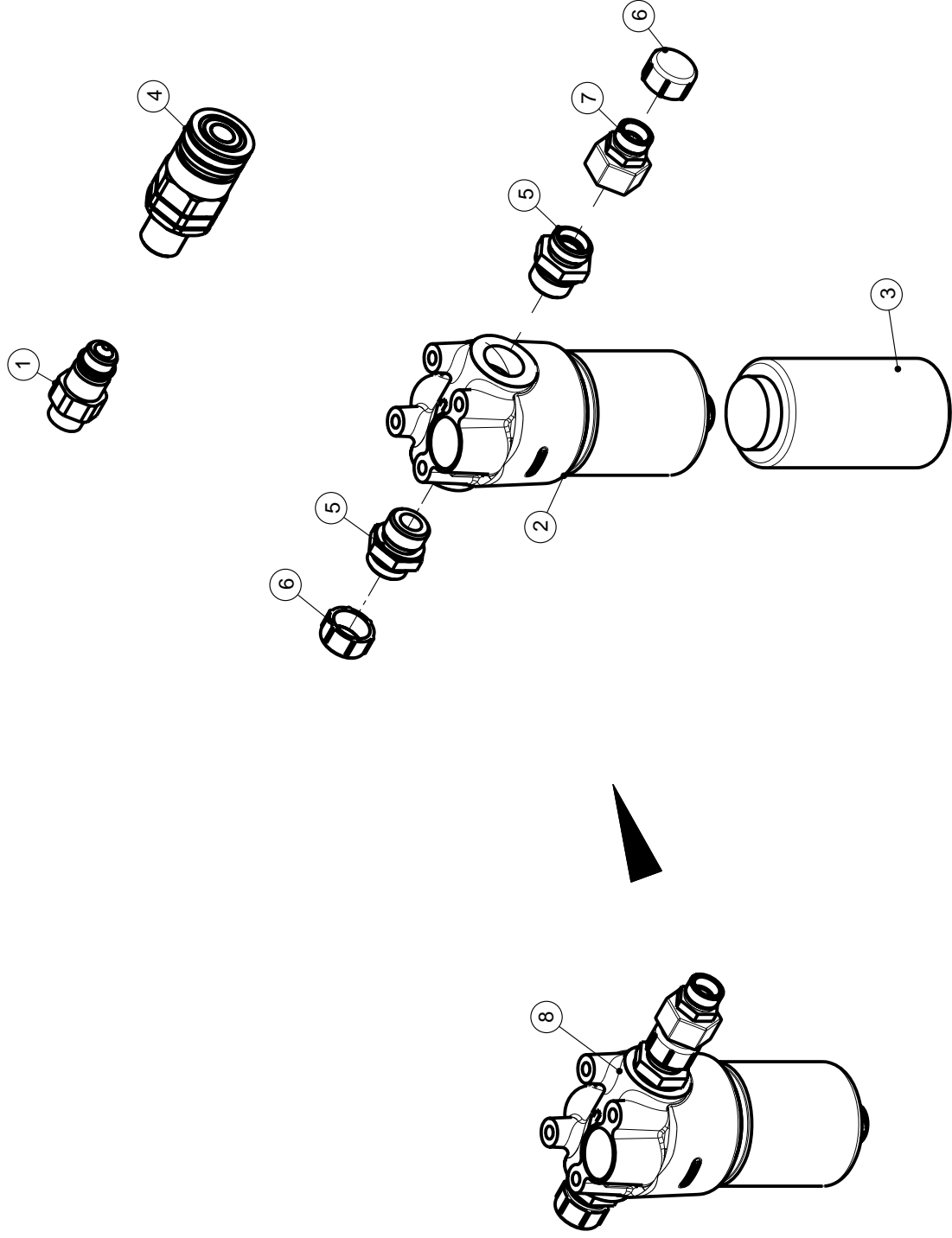
---

Pos.	Art.Nr.	Artikelbezeichnung	Zusatzbezeichnung	Description	Désignation
1	4236173	Schaltelement	kpl. - elektrisch	Shutt- off valve	Clapet de fermeture



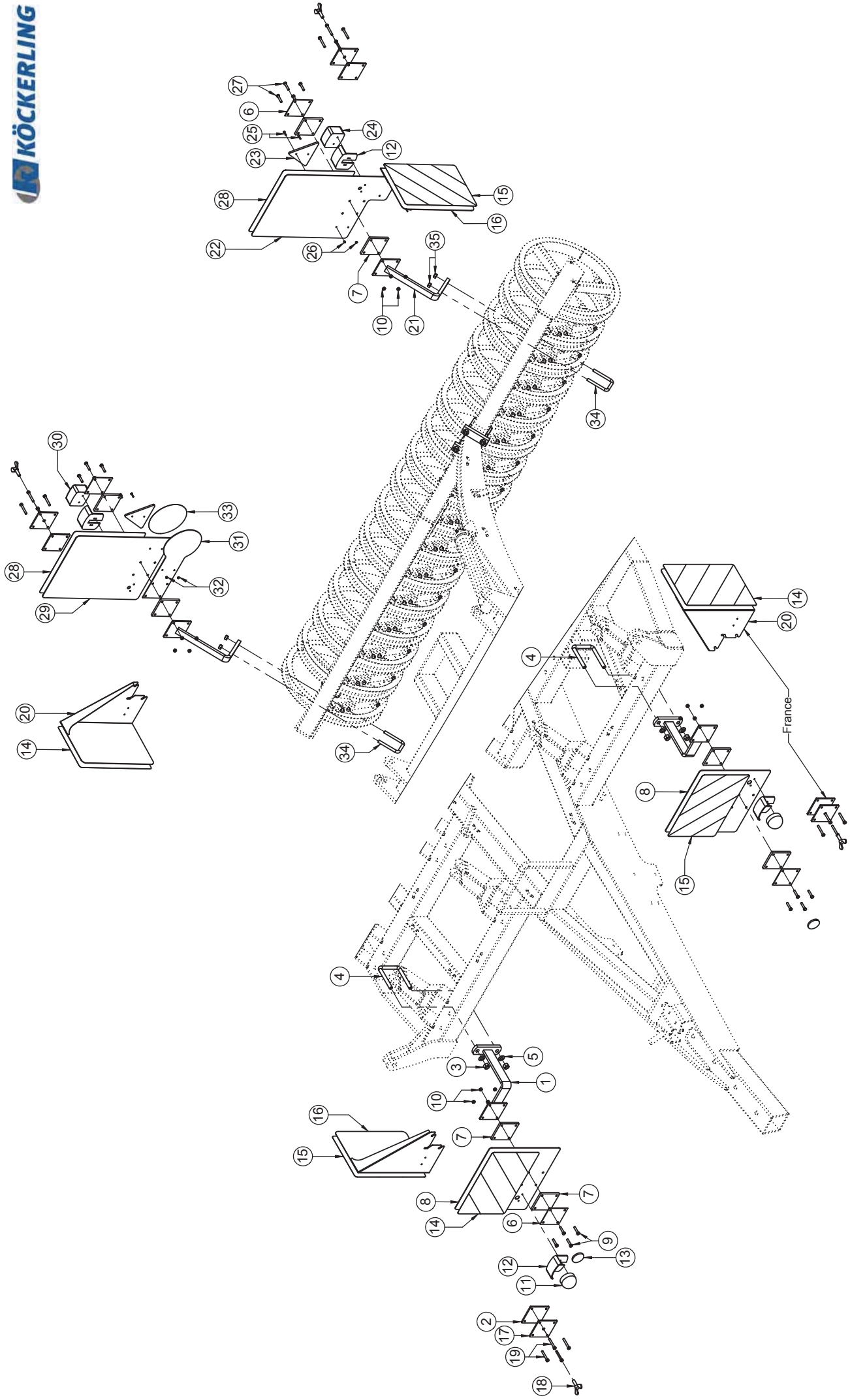
**Schieber / Stop valve / Trafiquant**

Pos.	Art.Nr.	Artikelbezeichnung	Zusatzbezeichnung	Description	Désignation	Menge
1	2052202	Sicherungsschnurr	5.5x195 mit 2 S-Haken	Cord	Lien	1
2	2115637	Scheibe	DIN 125-6.4-200HV-A2	Flat washer	Rondelle plate	10
3	2115639	Scheibe	DIN 125-8.4-200HV-A2	Flat washer	Rondelle plate	4
4	2123770	Sechskantmutter	DIN 985-M 8-A2-70-Nytorq-Bes.	Self-locking hexagon nut	Ecrou autofreine	4
5	2152025	Sechskantschraube	ISO 4017-M 6x30-A2-70	Hexagon screw	Vis H	5
6	2152151	Rohrklappstecker	4.5x32-ZN	Safety pin	Goupille automatique	1
7	3231298	Fuehrung	-	Guide	Guide	1
8	3231299	Fuehrungsplatte	-	Guiding Plate	Plaque de guidage	1
9	3231300	Schieber	-	Shut-off slide	Vanne	1
10	4230732	Teilesatz	Schieber kpl.	Parts set	Jeu de pieces	1
11	4230733	Fuehrungsplatte	kpl.	Guiding Plate	Plaque de guidage	1



**Leitungsfilter / Filter / Filtre**

Pos.	Art.Nr.	Artikelbezeichnung	Zusatzbezeichnung	Description	Désignation	Menge
1	2017410	Kupplungsstecker	AG M 22x1.5-BG 3	Hydraulic plug	Embout male	1
2	2056365	Leitungsfilter	MFM BN/HC 55 O H 20 W 4.0/-B7	Filter	Filter	1
3	2056366	Filterelement	20 my - 0055 D 020 BN4HC	Filter element	Element filtrant	1
4	2152641	Kupplungsmuffe	AG M26x1.5-BG4A-SW41-Flat-Face	Female connector	Coupleur femelle	1
5	2152758	Gerade Einschraubverschraubung	G 3/4"/M26x1.5-L18-A3C	Male stud coupling	Union male	2
6	2152797	Schraubkappe	M 26x1.5-D=34-L=11-H=13-nat.	Thread cap	-	2
7	2152886	Reduzierschraubung	M 26x1.5/M 22x1.5-L18/15-A3C	Standpipe reducer	Raccord de reduction	1
8	4230751	Leitungsfilter	kpl.-RAL 7021	Filter	Filtre	1



## Beleuchtung / Lighting / Eclairage

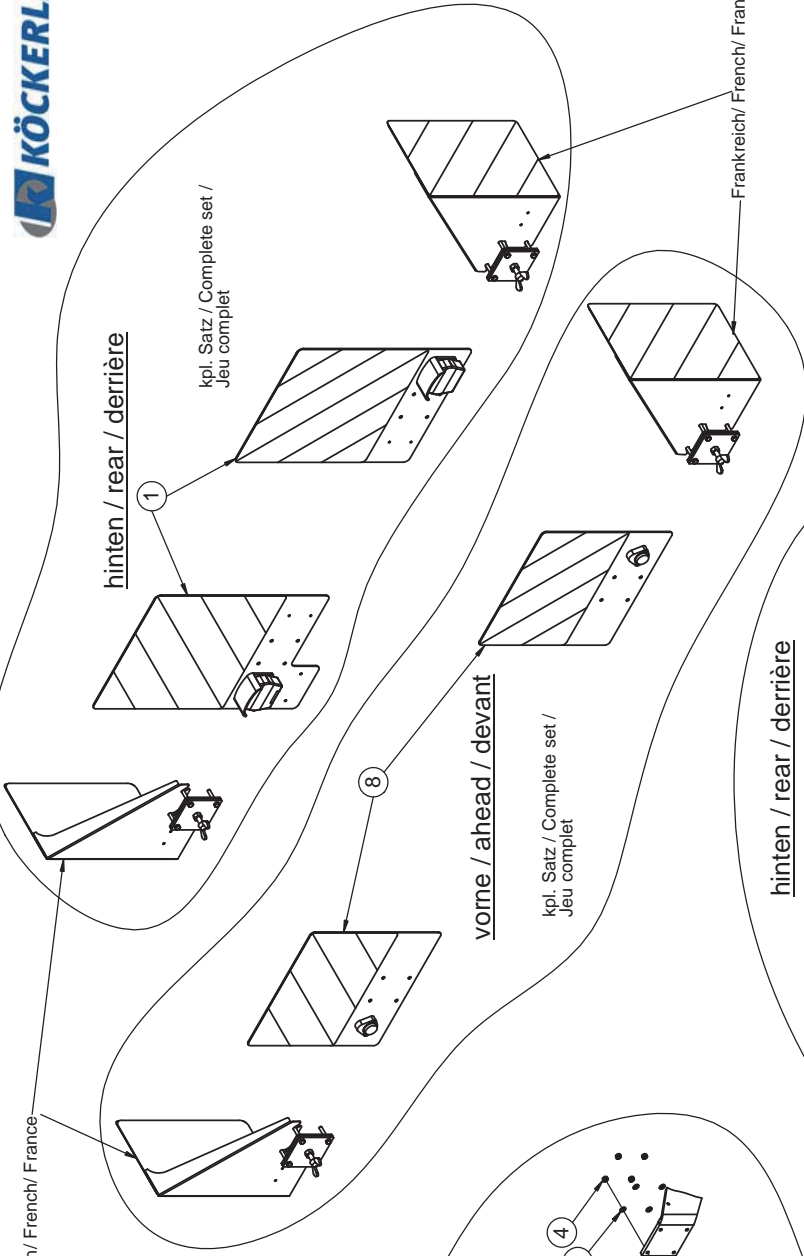
Pos.	Art.Nr.	Artikelbezeichnung	Zusatzbezeichnung	Description	Désignation	Menge
1	632 402	Beleuchtungshalter	Vorne	Lighting plate	Support rampe d'éclairage	2
2	904 380	Beleuchtungsplatte	6	Plate	Plaque	4
3	901 620	Mutter	M16 10.0 zk	Nut	Ecrou	4
4	900 238	Bügelsschraube 19MnB4	M16x101x135mm 8.8 zk	U-Bolt	Bride	2
5	901 628	Sperrkantscheibe	16mm zk	Washer	Rondelle	4
6	904 378	Beleuchtungsblech		Plate	Plaque	4
7	904 382	Beleuchtungsgummi	8mm	Rubber	Bouchon	8
8	901 497	Warntafel vorne	423x3x423 mm	Plate	Plaque	2
9	901 751	Sechskantschraube	M8x40	Bolt	Vis	8
10	901 619	Mutter	M8	Nut	Ecrou	16
11	903 355	Positionsleuchte weiß	mit Sockel	Lighting with socket	Signal lumineux blanche	2
12	903 360	Schutzhaube für Positionsleuchte		Protector	Protection	4
13	903 340	Reflektor weiß	60mm	Reflector white	Réfecteur blanche	2
14	900 233	Warnfolie zum Aufkleben	282x423mm	Decal for warning sign	Macaron	3
15	900 239	Warnfolie zum Aufkleben	282x423mm	Warning sign	Signal de danger	3
16	906 552	Seitenwarntafel h li / v re	2mm	Warning sign	Signal de danger	2
17	906 584	Beleuchtungsklemmplatte	6mm	Plate	Plaque	4
18	901 815	Flügelschraube	M12x40mm	Wing bolt	vis à ailettes	4
19	901 522	Sechskantschraube	M8x40	Bolt	Vis	16
20	906 550	Seitenwarntafel h re / v li	2mm	Warning sign	Signal de danger	2
21	631 480	Beleuchtungshalter		Lightening fixture	Support rampe d'eclairage	2
22	905 464	Warntafel hinten links		Plate	Plaque	1
23	903 335	Dreieckrückstrahler		Reflector	Réfecteur arrière	2
24	903 357	Lichtscheibe rot/gelb/weiß	mit Sockel links	Lighting red/yellow left	Signal lumineux rouge à gauche	1
25	901356	Zylinderschraube	M5x20	Bolt	Vis	4
26	901 601	Mutter	M5	Nut	Ecrou	2
27	901 751	Sechskantschraube	M8x35	Bolt	Vis	8
28	903 192	Warnfolie vollreflektierend	423x423mm	Adhesive label	Autocollant	2
29	905 466	Warntafel hinten rechts		Plate	Plaque	1
30	903 359	Lichtscheibe rot/gelb/weiß	mit Sockel rechts	Lighting red/yellow right	Signal lumineux rouge a droite	1
31	904 624	Beleuchtungsgegenplatte 25km/h	110x3x466,5mm ALMg 3	Plate	Plaque d'eclairage	1
32	901 601	Mutter	M5	Nut	Ecrou	2
33	901 942	Aufkleber	25km/h	Decal	Macaron	1
34	900 970	Bügelsschraube 19MnB4	M12x81x105mm	U-Bolt	Bride	2
35	901 618	Mutter	M12 10.0 zk	Nut	Ecrou	4

Frankreich/ French/ France

Frankreich/ French/ France

hinten / rear / derrière

kpl. Satz / Complete set /  
Jeu complet



vorne / ahead / devant

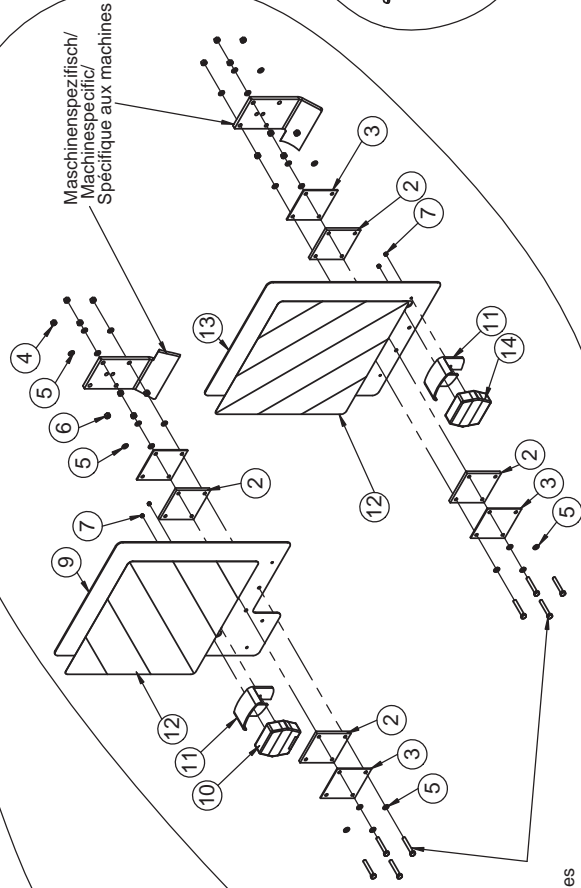
kpl. Satz / Complete set /  
Jeu complet

Frankreich/ French/ France

hinten / rear / derrière

Frankreich/ French/ France

Maschinenspezifisch/  
Machinespecific/  
Spécifique aux machines



vorne / ahead / devant

Maschinenspezifisch/  
Machinespecific/  
Spécifique aux machines

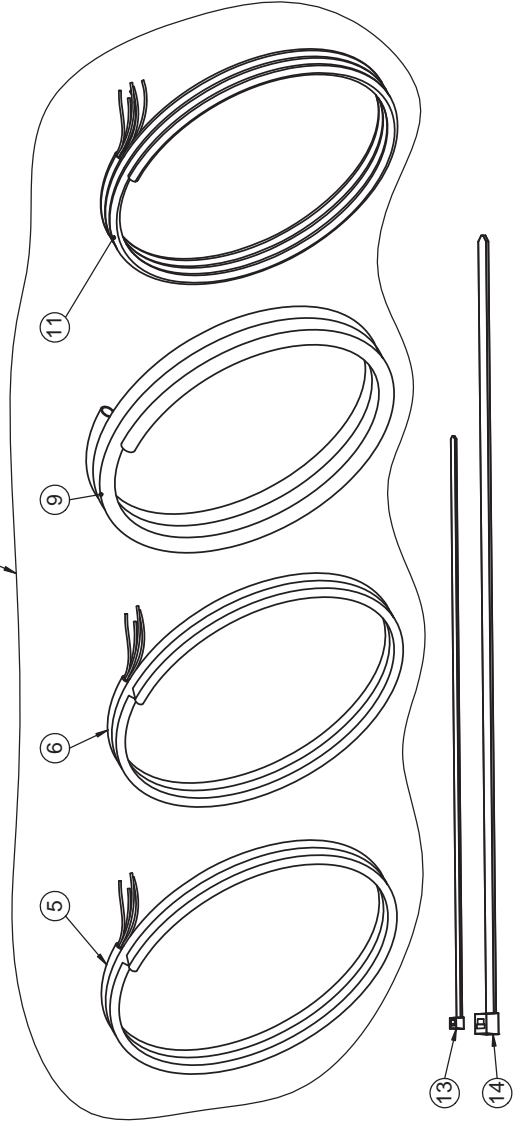
Maschinenspezifisch/  
Machinespecific/  
Spécifique aux machines



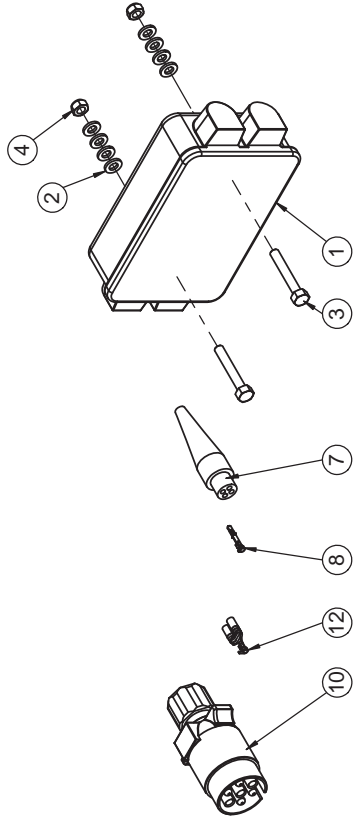
**Beleuchtung / Lighting / Éclairage**

Pos.	Art.Nr.	Artikelbezeichnung	Zusatzbezeichnung	Description	Désignation
1	928 694	LED-Beleuchtungssatz hinten	einseitig	Lighting kit	Kit éclairage
2	904 382	Beleuchtungsgummi	8mm	Rubber	Bouchon
3	904 378	Beleuchtungsblech	-	Plate	Plaque
4	901 619	Mutter	M8	Nut	Ecrou
5	901 635	U-Scheibe	8,4	Washer	Rondelle
6	901 605	Mutter	M8 zk	Nut	Ecrou
7	901 601	Mutter	M5	Nut	Ecrou
8	928 692	LED-Beleuchtungssatz vorne	mit Positionsleuchte	Lighting kit	Kit éclairage
9	905 464	Warntafel hinten links	Laserteil	Plate	Plaque
10	928 702	Rückleuchte rot/gelb/weiß, links	LED, mit Kabel, Stecker	Lighting red/yellow/white, left	Signal lumineux rouge/jaune/blanc à gauche
11	903 360	Schutzhaube für Positionsleuchte	-	Protector	Protection
12	903 192	Warnfolie zum Aufkleben	423x423mm	Warning decal	Panneau avertisseur
13	905 466	Warntafel hinten rechts	Laserteil	Plate	Plaque
14	928 704	Rückleuchte rot/gelb, rechts	LED, mit Kabel, Stecker	Lighting red/yellow, right	Signal lumineux rouge/jaune à droit
15	901 497	Warntafel vorne	423x3x423 mm	Plate	Plaque
16	900 233	Warnfolie zum Aufkleben	282x423mm	Warning decal	Panneau avertisseur
17	928 698	Einfassung	LED-Positionsleuchte	Edging	Monture
18	928 700	LED-Positionsleuchte re/li	mit Kabel, Stecker	Side light	Feu de position
19	910 398	Zylinderkopfsschraube	M4x20	Bolt	Vis
20	928 780	Bundmutter	M4 zk	Nut	Écrou
21	900 239	Warnfolie zum Aufkleben	282x423mm	Warning decal	Panneau avertisseur
22	906 550	Seitenwarntafel h re / v li	2mm	Warning sign	Signal de danger
23	634 432	Beleuchtungsplatte	6mm zk geschweißt	Plate	Plaque
24	639 232	Beleuchtungsplatte verzin.	110x6x85	Plate	Plaque
25	901 521	Sechskantschraube	M8x50	Bolt	Vis
26	901 815	Flügelschraube	M12x40mm	Wing bolt	vis à ailettes
27	906 552	Seitenwarntafel h li / v re	2mm	Warning sign	Signal de danger

Länge in m/  
Length in m/  
Longueur en m



A-01



## Beleuchtung / Lighting / Éclairage

Pos.	Art.Nr.	Artikelbezeichnung	Zusatzbezeichnung	Description	Désignation
1	906 518	Kabelverbinderdose 32 polig	90x140	Cable socket	Prise câblée
2	901 405	U-Scheibe	6,4mm	Washer	Rondelle
3	901 409	Sechskantschraube	M6x40	Bolt	Vis
4	901 411	Mutter	M6	Nut	Ecrout
5	900 231	Beleuchtungskabel	4x0,75mm GELB/Yellow	Wire	Câble
6	900 232	Beleuchtungskabel	4x0,75mm Grün/Green	Wire	Câble
7	901 432	Stecker 4-polig	IP64	Plug 4-pin	Fiche 4-polaire
8	901 435	Rundstifte f. Buchsengehäuse	0,5-2,1mm	Cable lug	Cosse de câble
9	902 095	Wellrohr geschlossen	PP NW 7,5 SW	Casing	Gaine de protection
10	903 201	Stecker 7-Polig	Flachsteckeranschluß	Plug	Connecteur
11	900 237	Beleuchtungskabel	6x0,75mm	Wire	Câble
12	900 442	Flachstecker unisoliert AWG 15	6,3 - 1,5mm	Cable lug	Cosse de câble
13	902 182	Kabelbinder schwarz	4,7x390mm	Cable strap	Collier de serrage
14	902 288	Kabelbinder schwarz	8,9x530mm	Cable strap	Collier de serrage



**ACHTUNG, GEFAHR!**

Federlement darf nur vom Hersteller zerlegt werden!

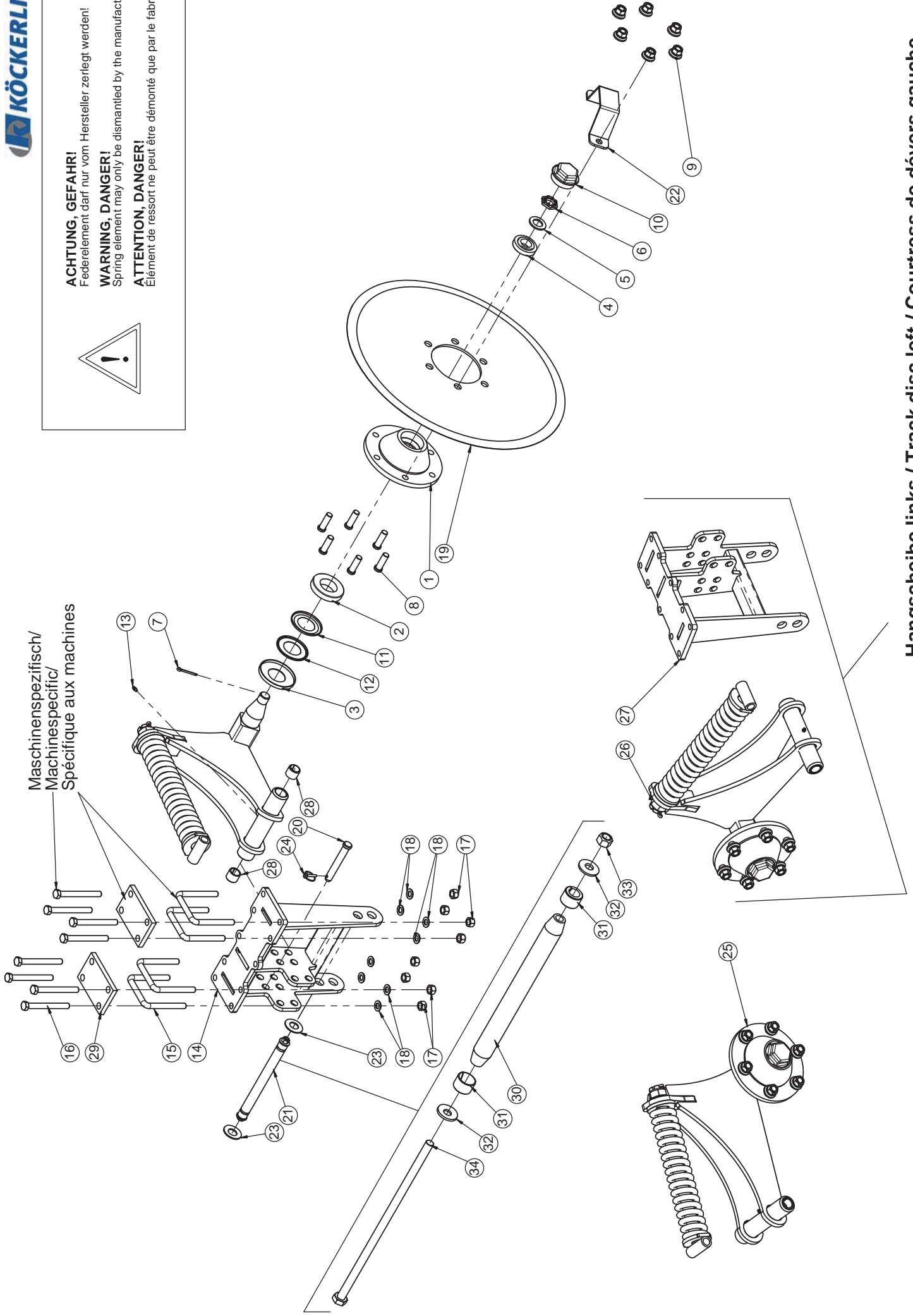
**WARNING, DANGER!**

Spring element may only be dismantled by the manufacturer!

**ATTENTION, DANGER!**

Élément de ressort ne peut être démonté que par le fabricant!

Maschinenspezifisch/  
Machinespecific/  
Spécifique aux machines



Hangscheibe links / Track disc left / Courtress de dévers gauche

## Hangscheibe / Track - Disc / Courtress de dévers

Pos.	Art.Nr.	Artikelbezeichnung	Zusatzbezeichnung	Description	Désignation
1	903 375	Nabe für Achsstummel 6-Loch	ohne Bremstrommel	Wheel hub cpl.	Moyeu cpl.
2	903 377	Kegelrollenlager	30211	Bearing	Roulement à rouleaux coniques
3	903 386	Scheibe	55x114x2	Washer	Rondelle
4	562 048	Kegelrollenlager	30207	Bearing	Roulement à rouleaux coniques
5	903 379	Scheibe	31x52x4	Washer	Rondelle
6	903 380	Kronenmutter	M30x2	Castellated nut	Ecrout à créneaux
7	903 381	Splint	50x5	Pin	Goupille
8	900 371	Radbolzen L=40/54	M18x1,5	Stud	Goujon de roue
9	903 388	Radmutter mit Druckteller	M18x1,5	Nut	Ecrout
10	903 374	Achskappe	M73,5x1,5	Hub cap	chapeau d'essieu
11	903 385	Nilosring 30211AV	f. Achsstummel 900369/370	Washer	Rondelle
12	903 376	Scheibe	55x99x1,2	Washer	Rondelle
13	506 435	Schmiernippel	M6x1 gerade	Grease nipple	Graisreur
14	084 237	Haltekonsole Hangscheibe		Fixture for track disc	Support de coutres de dévers
15	900 238	Bügelschraube 19MnB4	M16x101x135mm 8.8 zk	U-Bolt	Bride
16	901 728	Sechskantschraube	M16x150mm 10.9 zk	Bolt	Vis
17	901 620	Mutter	M16 10.0 zk	Nut	Ecrout
18	901 636	U-Scheibe	17mm	Washer	Rondelle
19	904 088	Hangscheibe		Track disc	Coutre s de dévers
20	914 772	Bolzen Hangscheibe		Pin	Boulon
21	634 204	Klemmbolzen montiert	28/265/298	Lockpin	Lockpin
22	904 530	Hangscheibenschutz		Cover for track disc	Protecteur de coutres de dévers
23	901 677	Tellerfeder	56x28,5x3mm	Washer	Rondelle
24	500 055	Klappstecker	6x32	Lynch pin	Clavette de sécurité
25	636 526	Haltearm links Hangscheibe	m. Federelement	Track disc arm left	Support à roulement à gauche
26	636 528	Haltearm rechts Hangscheibe	m. Federelement	Track disc arm right	Support à roulement à droite
27	645 270	Haltekonsole Hangscheibe li		Support	Support
28	900 984	Einspannbuchse	28/35/28	Bush	Bague ressort
29	084 233	Gegenplatte Hangscheibe	Quadro	Plate	Plaque
30	906 286	Klemmbolzen	28/265/298	Pin	Broche
31	906 206	Spannhülse	28/19	Spring bush	Bague de serrage
32	902 628	Sperrkantscheibe (VT)	12mm zk verstärkt Form B	Washer	Rondelle
33	901 618	Mutter	M12 10.0 zk	Nut	Ecrout
34	900 067	Sechskantschraube	M12x320 10.9zk	Bolt	Vis

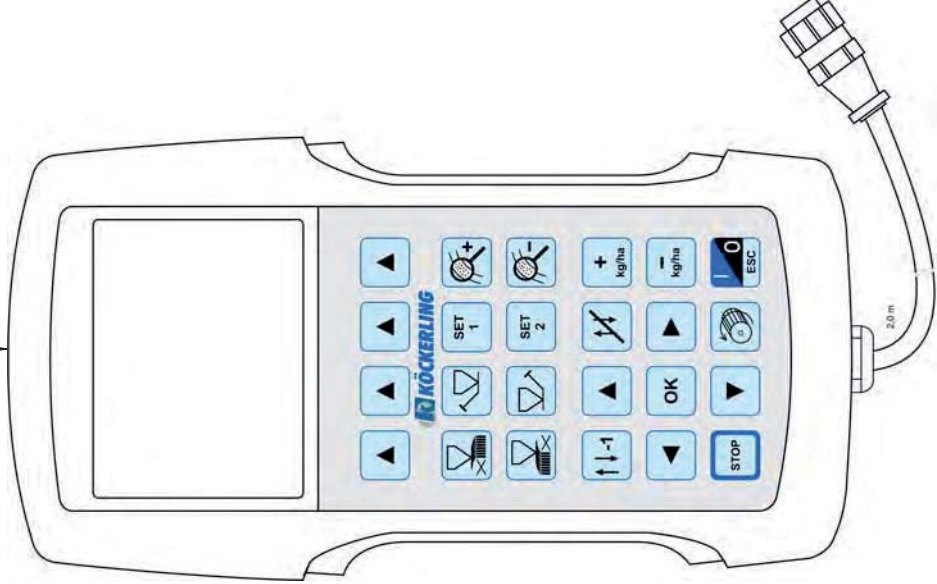


## Elektrik / Electrical system / Appareillage électrique

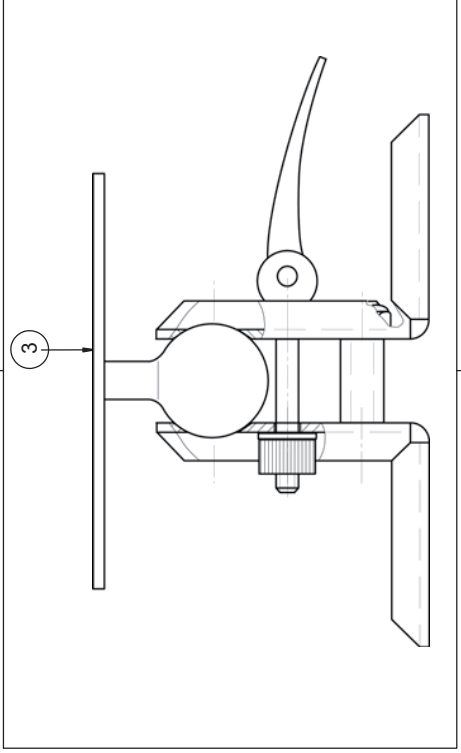
Pos.	Art.Nr.	Artikelbezeichnung	Zusatzbezeichnung	Description	Désignation	Menge
1	906 167	WTK Jobrechner	-	Job calculator	Job calculeteur	1
2	901 451	WTK Kabelbaum	ST1	Cable harness	Faisceau de câbles	1
3	901 452	WTK Kabelbaum	ST3	Cable harness	Faisceau de câbles	1
4	0623647	Teilesatz Sensor Radar III	DJ RVS II Velcity	Radar	Radar	1
5	906 165	WTK ISOBUS Traktorkabelbaum	JR Power	Cable harness	Faisceau de câbles	1
6	990 342	Set Gummipuffer für Radar	m. Mutter, Federring, U-Scheibe	Rubber buffer	Butoir en caoutchouc	1
7	500 062	Hängewaage	KERN CH50 K50	Scale	Balance	1
8	906 139	Abdrehtaster	Super Seal 3 Pol.	Push button	Bouton-poussoir	1

2

Terminal 130 eingebaut ab 2012

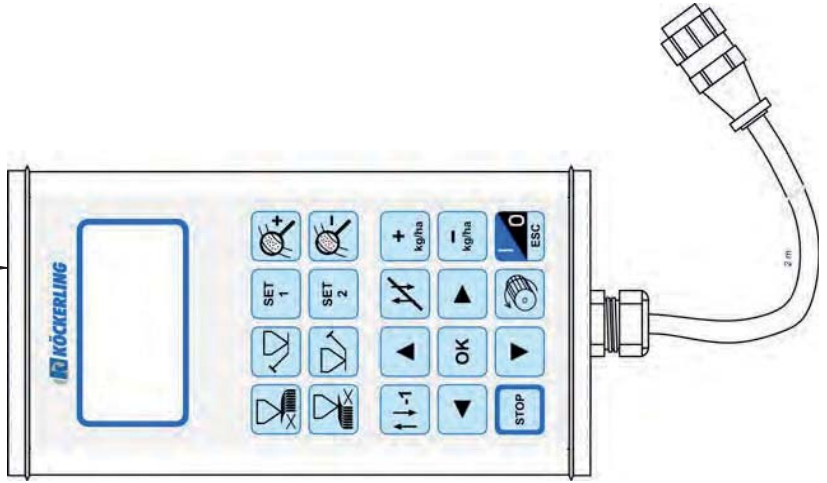


3



1

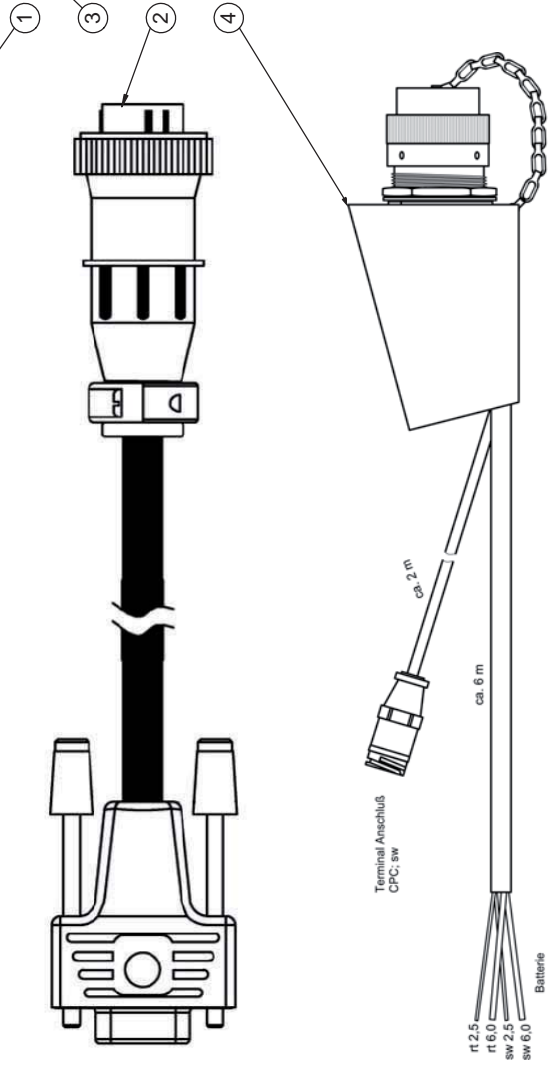
Terminal 120 eingebaut vor 2012





## Elektrik / Electrical system / Appareillage électrique

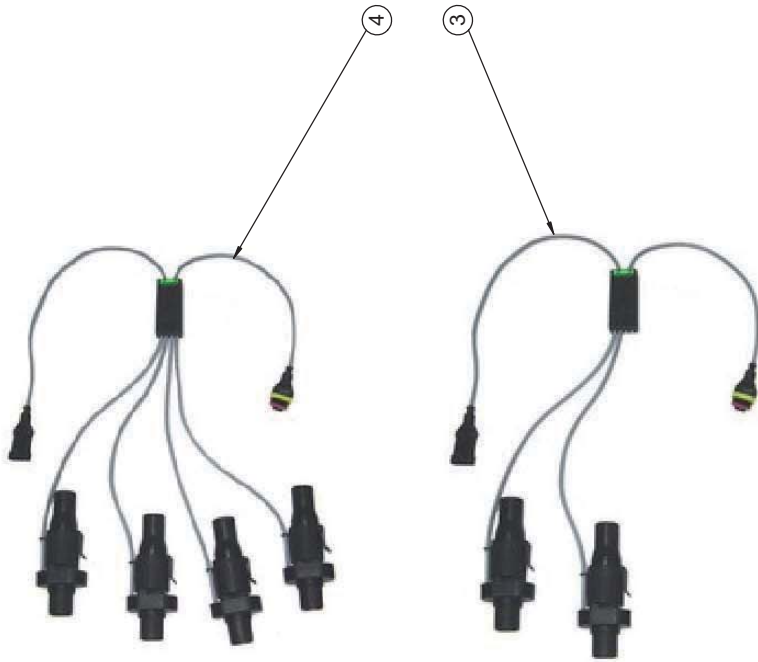
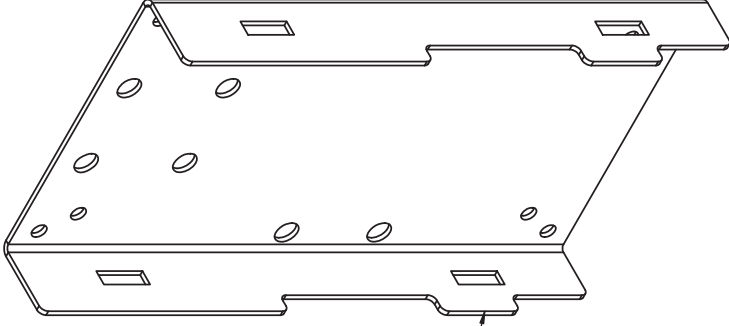
Pos.	Art.Nr.	Artikelbezeichnung	Zusatzbezeichnung	Description	Désignation	Menge
1	906 161	Terminal 120		Terminal 120	Terminal 120	1
2	990 190	Terminal 130		Terminal 130	Terminal 130	1
3	906 163	Halterung Kugelgelenk verst.		Support for Terminal	Support de Terminal	1



im Beipack: Sicherungen, Kabelschuhe

## Elektrik / Electrical system / Appareillage électrique

Pos.	Art.Nr.	Artikelbezeichnung	Zusatzbezeichnung	Description	Désignation
1	923 484	Terminal ISO-BUS Müller	-	Terminal ISO_BUS	Terminal ISO-BUS
2	923 488	Anschlußkabel Basic Terminal	-	Cables	Câble
3	930 716	Terminal Touch 1200	-	Terminal	Terminal
4	906 165	WTK ISOBUS Traktorkabelbaum	JR Power	Cable harness	Faisceau de câbles

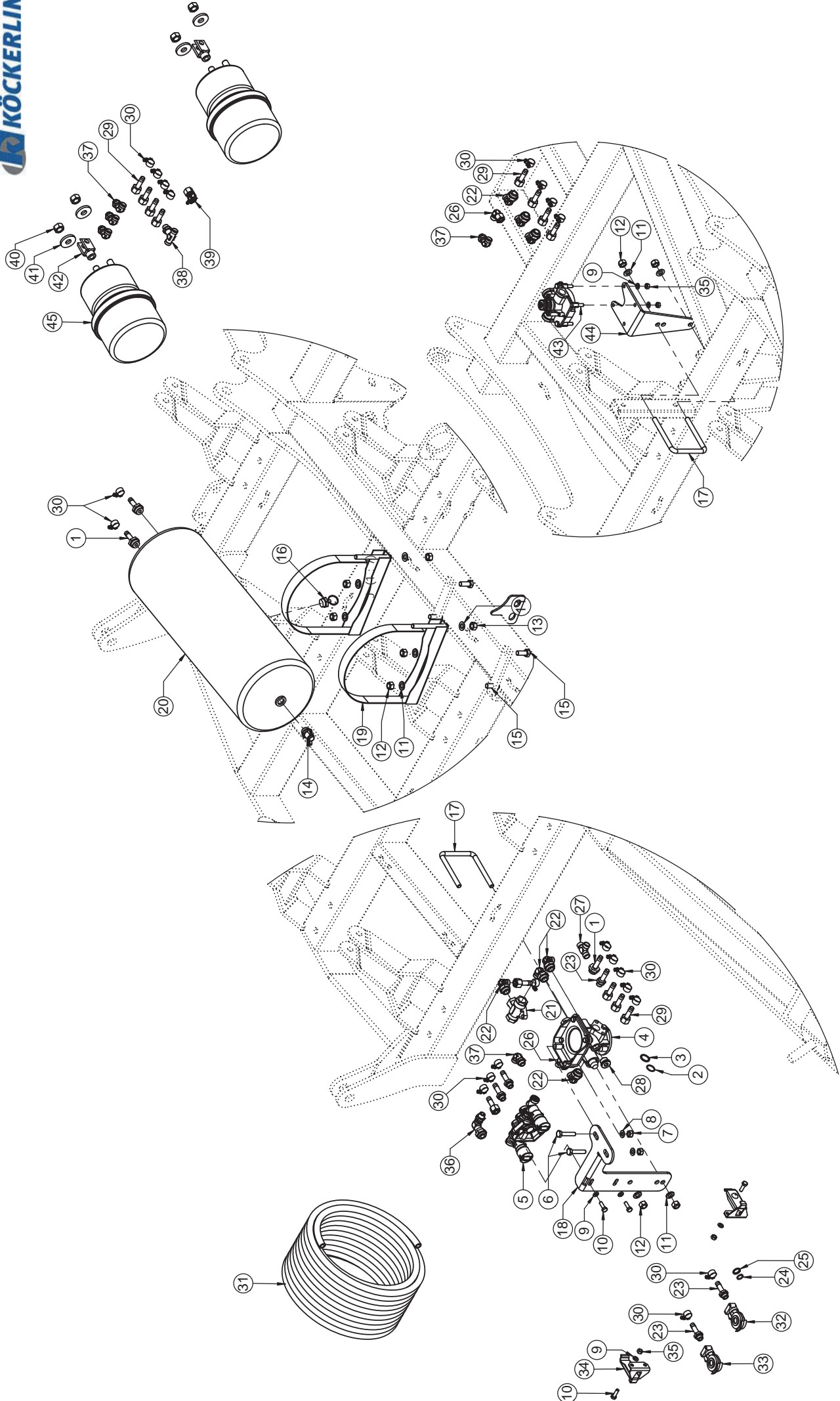


---

**Saatflußkontrolle / Check on seed / Contrôle du semis**

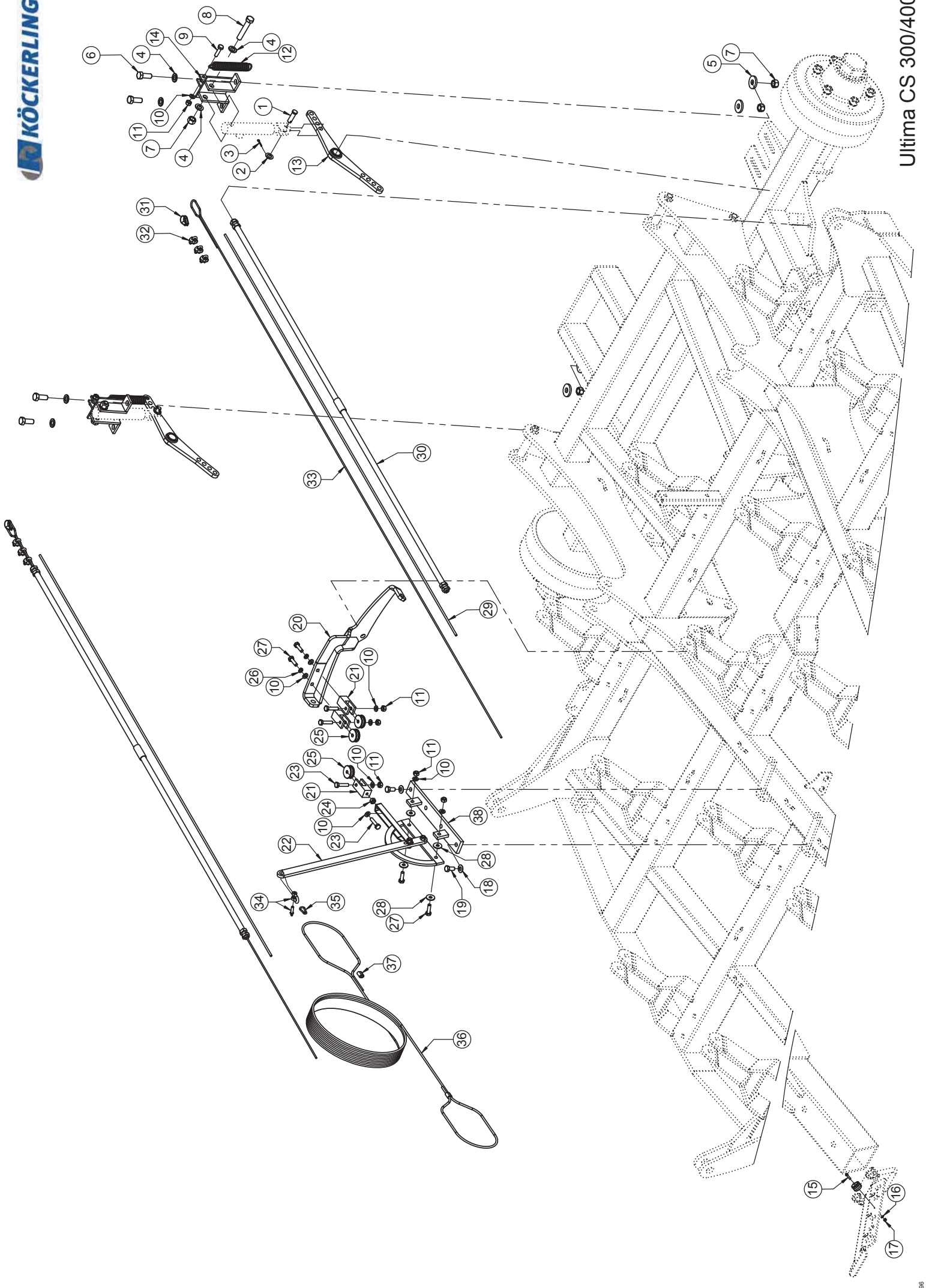
---

Pos.	Art.Nr.	Artikelbezeichnung	Zusatzbezeichnung	Description	Désignation
1	915 830	Schlauchschele vz.	S35 12 SzW1	Clamp	Collier
2	900 885	Seed Master Box Jobrechner	Saatflußkontrolle	Job calculator	Job calculateur
3	901 995	Optomodul / 2 Speedmaster	Integra Box DS4000-i/2	Sensor	Capteur
4	901 997	Optomodul / 4 Speedmaster	Integra Box DS4000-i/4	Sensor	Capteur
5	900 389	O-Ring	Vkt. 36x3mm	Additional PTO	Joint torique
6	900 391	Ausatzkappe für Fotosensor	30mm	cap	chapeau
7	905 604	Halteblech	1,5	Bracket	Support



## Druckluftbremse / Brake / Frain

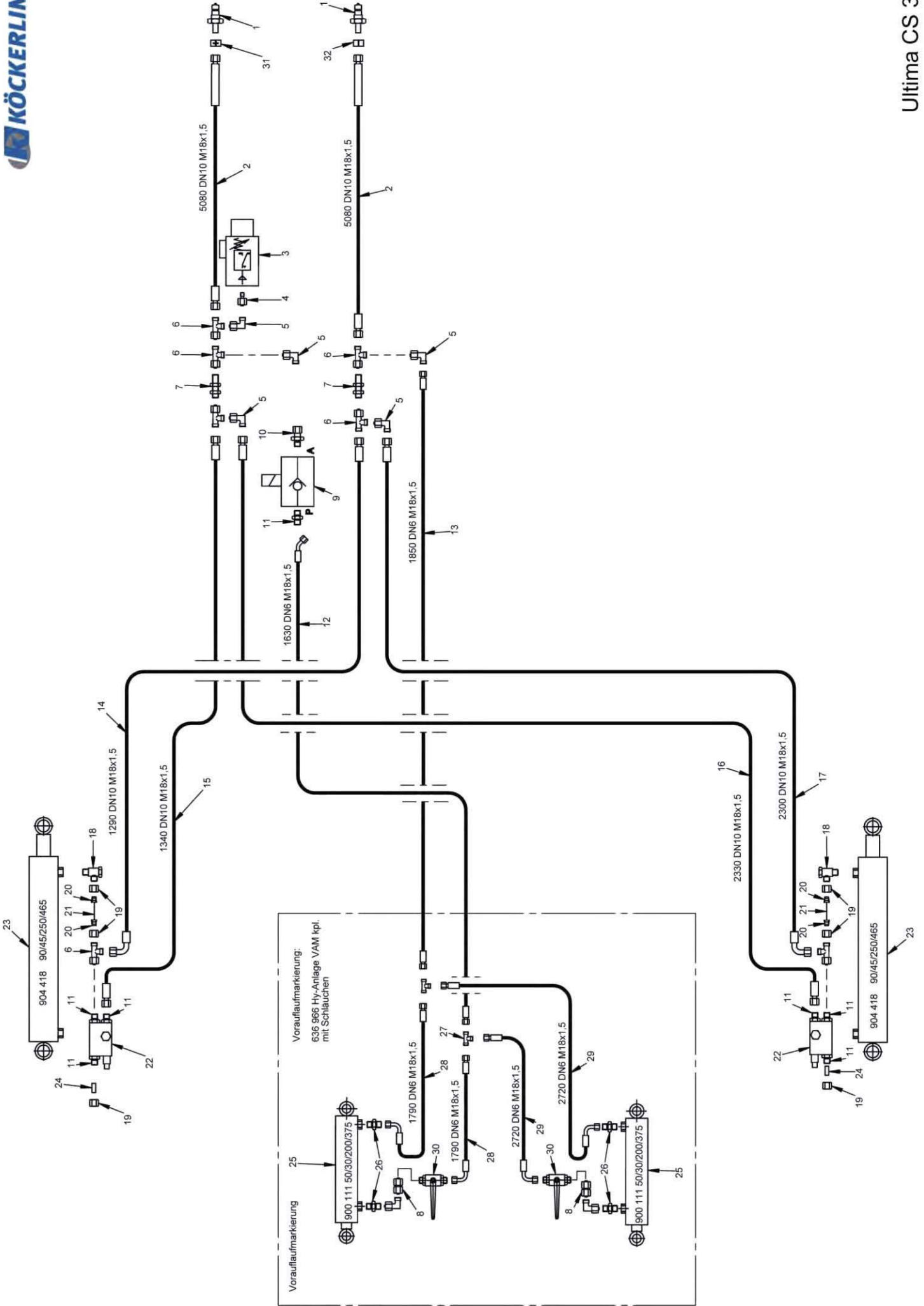
Pos.	Art.Nr.	Artikelbezeichnung	Zusatzbezeichnung	Description	Désignation	Menge
1	900 452	Schlauchstutzen M22x1,5	Schlauch 11x3,5 mm	Nozzle	Embout de tuyau	3
2	902 588	O-Ring	M22x1,5	O-ring	Joint torique	6
3	902 590	Druckring	M22	Pressure Ring	Bague de serrage	6
4	902 888	Anhängerbremsv. Federspeicher	M22x1,5 / M16x1,5	Valve for Brake	Valve de frein	1
5	902 593	Doppellöseventil	Druckluftbremse	Valve for Brake	Valve de frein	1
6	901 741	Sechskantschraube	M10x50mm 8.8 zk	Bolt	Vis	2
7	901 617	Mutter	M10 zk	Nut	Ecrout	2
8	901 633	U-Scheibe	10,5mm vz	Washer	Rondelle	2
9	901 635	U-Scheibe	8,4	Washer	Rondelle	8
10	901 752	Sechskantschraube	M8x25	Bolt	Vis	4
11	901 634	U-Scheibe	13mm vz	Washer	Rondelle	8
12	901 618	Mutter	M12 10.0 zk	Nut	Ecrout	6
13	901 604	Mutter	M12 zk	Nut	Ecrout	2
14	902 592	Prüfanschluss	M22x1,5 mit Druck u. O-Ring	Bolt with connection	Vis avec testeur	1
15	901 581	Sechskantschraube	M12x30	Bolt	Vis	4
16	902 582	Entwässerungsventil	M22x1,5	Valve	Valve	1
17	905 478	Bügelschraube 19MnB4	M12x101x125mm	U-Bolt	Bride	1
18	908 326	Ventilhalter		Plate for brake	Support de valves	1
19	902 580	Halter für Bremskessel	246mm	support for pressure vessel	support de reservoir à air	2
20	902 573	Druckluftbehälter	10 bar; 30l	Pressure vessel	Reservoir à air	1
21	902 044	2 Wegeventil		2 way valve	Valve 2 voies	1
22	902 039	Winkelschraubverschraubung	M22x1,5 12L	Thread joint	Raccord union	7
23	900 451	Schlauchstutzen M16x1,5	Schlauch 11x3,5 mm	Nozzle	Embout de tuyau	5
24	902 598	O-Ring	M16x1,5	O-ring	Joint torique	6
25	902 596	Druckring	M16	Pressure Ring	Bague de serrage	6
26	900 651	Verschraubung	x evW 12L vormontiert DKO	Thread joint	Raccord union	2
27	900 654	T-Verschraubung	T 12L	Thread joint	Raccord union	1
28	902 608	Verschlusschraube	M22x1,5	Plug	Valve de dépression pour coupleur	1
29	900 956	Schlauchtülle m. Ü-Mutter	M18x1,5	Nozzle	Embout de tuyau	13
30	900 480	Schlauchschele	12-18mm	Clamp	Collier	21
31	902 350	Rolle Bremsschlauch	11x3,5 20m	Hose	Conduite flexible	1
32	902 570	Kupplungskopf rot	M16x1,5	Connection valve red	Valve de connexion rouge	1
33	902 572	Kupplungskopf gelb	M16x1,5	Connection Valve yellow	Valve de connexion jaune	1
34	902 586	Leerkupplung f. Kugelkopf	2.5	Dummy coupling	Dummy coupling	2
35	901 619	Mutter	M8	Nut	Ecrout	6
36	902 042	Winkelschraubverschraubung	M16x1,5 / M22x1,5	Thread joint	Raccord union	1
37	902 043	Winkelschraubverschraubung	M16x1,5 12L	Thread joint	Raccord union	5
38	902 047	T-Einschraubverschraubung	M16x1,5	Thread joint	Raccord union	1
39	902 548	Prüfanschluß mit Ü-Mutter	M18x1,5	Bolt with connection	Vis avec testeur	1
40	903 606	Mutter	M16 zk	Nut	Ecrout	4
41	901 821	Scheibe gehärtet	17x45x6mm zk	Washer	Rondelle	4
42	902 051	Gabelkopf f. Tristopzylinder	m. Bolzen, Splint und Mutter	Support with bolt	Chape	2
43	902 045	Relaisventil		Relay valve	Valve relais	1
44	908 306	Halter Relaisventil		Support	Support	1
45	902 046	Tristopzylinder	16/16"	Spring-type brake cylinder	Régulateur	2





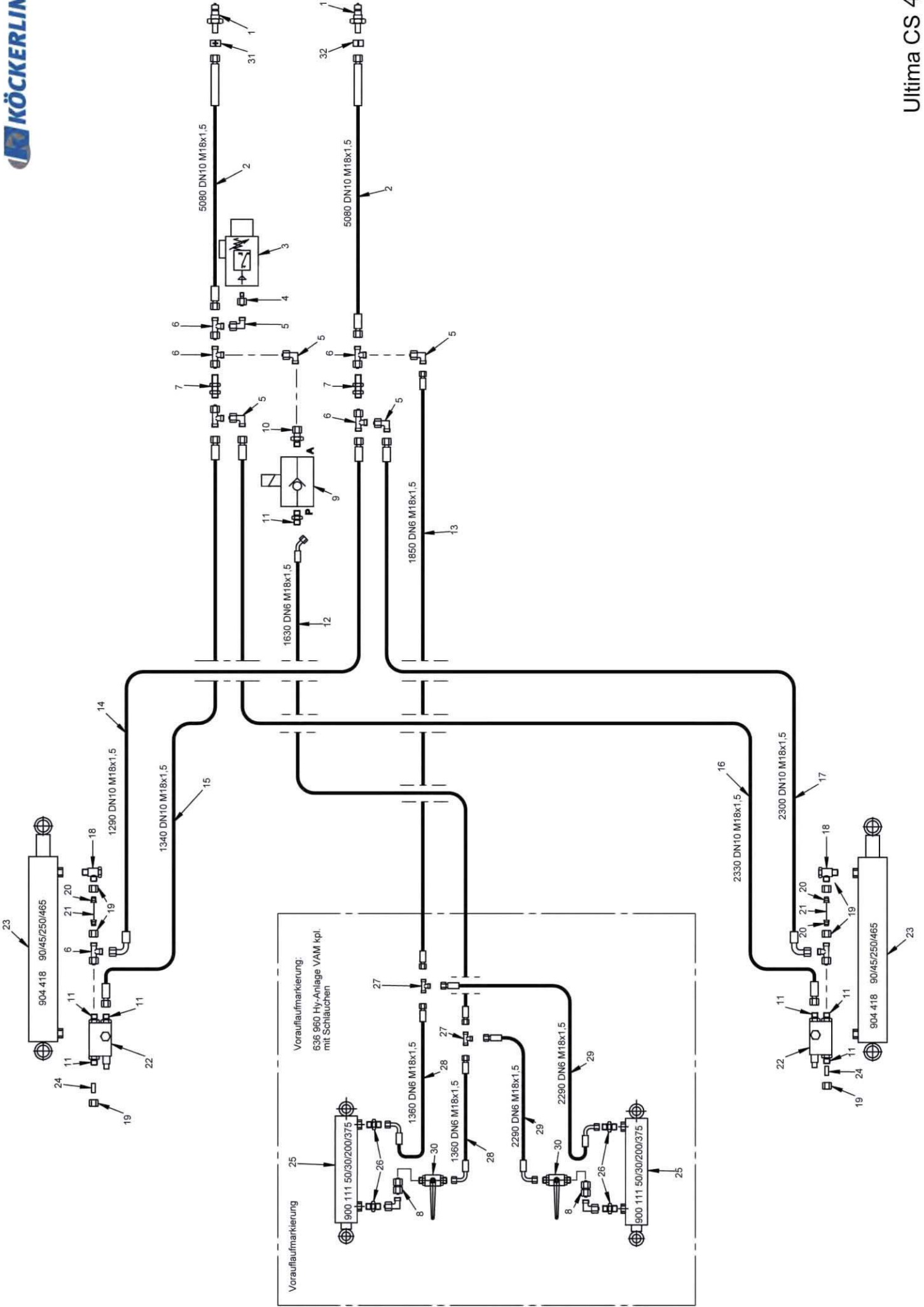
## Handbremse Frankreich / Hand Brake France / Frein stationnement

Pos.	Art.Nr.	Artikelbezeichnung	Zusatzbezeichnung	Description	Désignation	Menge
1	906 118	Bolzen f. Hy-Bremse	14x50mm	Bolt	Boulon	2
2	901 337	U-Scheibe	16mm	Washer	Rondelle	2
3	903 381	Splint	50x5	Pin	Goupille	2
4	901 636	U-Scheibe	17mm	Washer	Rondelle	8
5	901 821	U-Scheibe gehärtet	17x45x6mm zk	Washer	Rondelle	4
6	901 592	Sechskantschraube	M16x40mm 10.9 zk	Bolt	Vis	4
7	901 620	Mutter	M16 10.0 zk	Nut	Ecrout	6
8	902 501	Sechskantschraube	M16x90mm 10.9 zk	Bolt	Vis	2
9	901 743	Sechskantschraube	M10x40mm 8.8 zk	Bolt	Vis	2
10	901 633	U-Scheibe	10,5mm vz	Washer	Rondelle	10
11	901 617	Mutter	M10 zk	Nut	Ecrout	7
12	900 339	Feder	3,5x28x160	Spring	Ressort	2
13	900 945	Doppelbremshebel		Brake handle	Levier de frein	2
14	636 124	Halter Hydraulikzylinder	Bremse Frankreich	Hydraulic cylinder holder	Porte-cylindre hydraulique	2
15	901 356	Zylinderschraube	M5x20	Bolt	Vis	1
16	901 403	U-Scheibe	5,3mm	Washer	Rondelle	1
17	901 653	Mutter	M5 zk	Nut	Ecrout	1
18	901 626	Sperrkantscheibe	12mm zk	Washer	Rondelle	2
19	901 582	Sechskantschraube	M12x40mm 10.9 zk	Bolt	Vis	2
20	636 136	Bowdenzughalter frz. Bremse	Ultima CS	Bowden cable holder	Câble Bowden titulaire	1
21	906 388	Gabelkopf Handbremse	30x70mm	Support	Chape	3
22	903 561	Handbremshebel		Handbrake arm	Levier de frein stationnement	1
23	901 745	Sechskantschraube	M10x45mm 8.8 zk	Bolt	Vis	4
24	901 603	Mutter	M10 roh	Nut	Ecrout	1
25	905 572	Umlenkrolle	45x10,5mm	Pulley	touret	3
26	500 033	Federring	M10	Spring-ring	Printemps-ring	2
27	901 742	Sechskantschraube	M10x35mm 8.8 zk	Bolt	Vis	4
28	901 758	Scheibe	10,5mm vz	Washer	Rondelle	4
29	905 481	Seilhülle		Tube for rope	Tube plastique	1
30	903 563	Bowdenzughülle	1800mm	Tube	Tube	2
31	903 035	Kausche	6mm	cable eye stiffener	Cosse à cordage	2
32	903 578	Seilklemme	M6	Rope clip	Serre-câble	6
33	905 479	Drahtseil	4,5mm	Cable	Câble	1
34	903 037	Schäkel		shackle	manille	1
35	902 058	Karabinerhaken	40x4mm	snap-hook	mousqueton	1
36	903 577	Kunststoffseil	6mm	Rope	Corde	1
37	500 059	Preßhülse		crimp sleeve		2
38	636 134	Bremshebelhalter	Ultima CS	Brake lever holder	Levier de frein titulaire	1



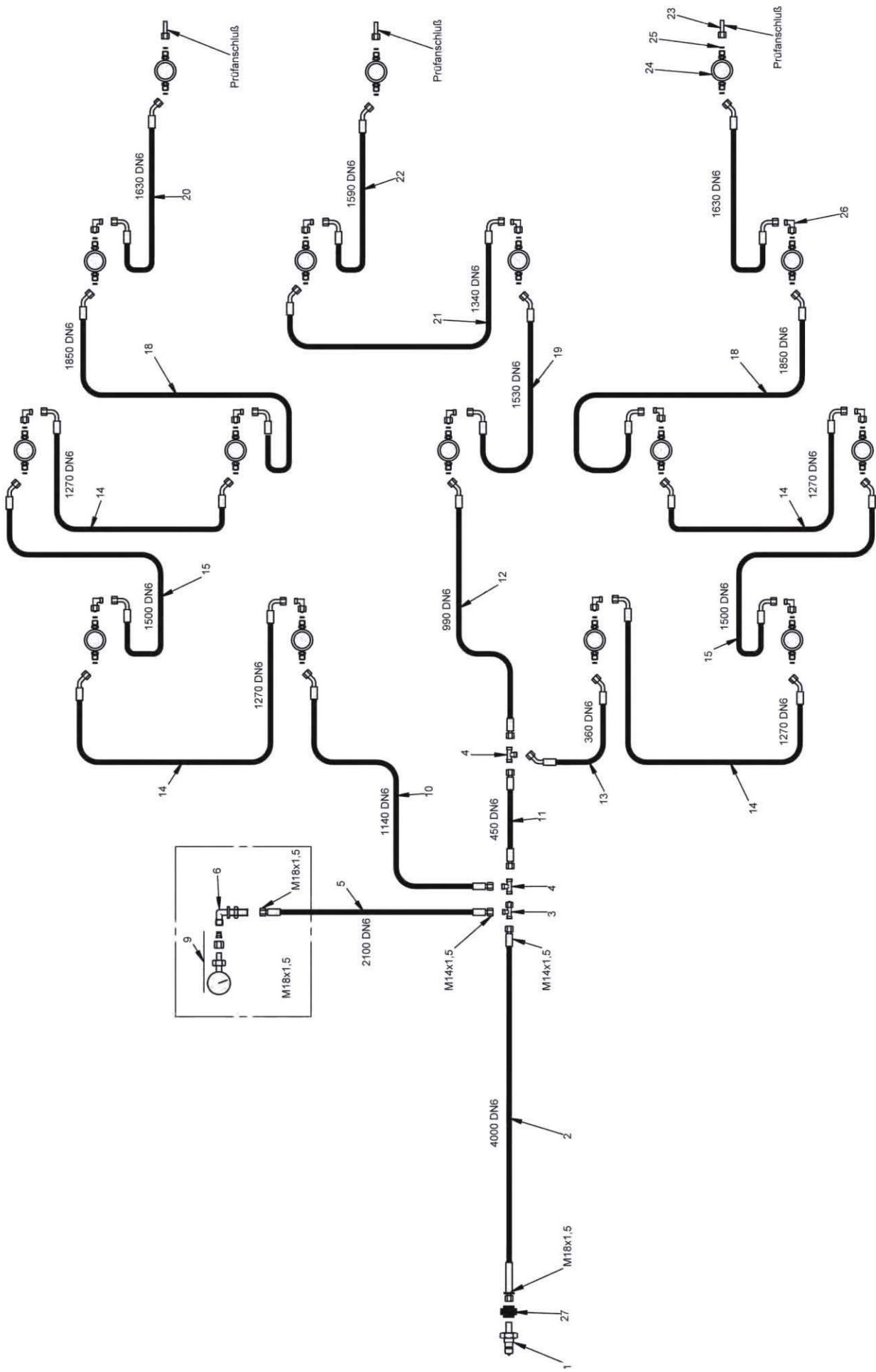
**Hydraulikplan / Hydraulic plan / Plan d'hydraulique:  
Fahrwerk und Voraufmarkierung / Chassis / Châssis**

Pos.	Art.Nr.	Artikelbezeichnung	Zusatzbezeichnung	Description	Désignation	Menge
1	990 178	SVK-Stecker BG3 Schott	M18x1,5mm	Quick release coupling	Coupleur push - pull	2
2	990 376	Hy-Schlauch DN10-2SC m.Griff	5080 DKOL/DKOL M18x1,5	Hose	Couduite flexible	2
3	903 187	Druckschalter	20-200bar	Press switch	Pressostat	1
4	900 685	Verschraubung	x evGE 12L R1/4"	Thread joint	Raccord union	2
5	900 651	Winkelverschraubung	x evW12L vorm.	Thread joint	Raccord union	7
6	900 650	L-Verschraubung	x evL 12L vorm.	Thread joint	Raccord union	7
7	900 656	Schottverschraubung	x SW12L	Thread joint	Raccord union	2
8	900 699	Doppelnippel	12L M18x1,5	Double nipple	Union	2
9	902 102	Magnetventil	R 3/8"	Magnetic valve	Valve	1
10	903 157	Verschraubung	x evGE 12L R3/8" ED	Thread joint	Raccord union	1
11	900 573	Verschraubung	x GE 12L R3/8"	Thread joint	Raccord union	7
12	900 449	Hy-Schlauch DN6 2SC	1630 DKOL/DKOL 45°	Hose	Couduite flexible	1
13	900 453	Hy-Schlauch DN6 2SC	1850 DKOL/DKOL	Hose	Couduite flexible	1
14	900 439	Hy-Schlauch DN10 2SC	1290 DKOL/DKOL 90°	Hose	Couduite flexible	1
15	900 443	Hy-Schlauch DN10 2SC	1340 DKOL/DKOL	Hose	Couduite flexible	1
16	902 206	Hy-Schlauch DN10 2SN	2330 DKOL/DKOL	Hose	Couduite flexible	1
17	900 459	Hy-Schlauch DN10 2SN	2300 DKOL/DKOL90°	Hose	Couduite flexible	1
18	900 653	Winkelschwenkverschraubung	12L M18x1,5	Thread joint	Raccord union	2
19	900 695	Überwurfmutter	12L	Nut	Ecrout	6
20	900 696	Schneidring	12L	Cutting ring	Bague coupante	4
21	900 556	Hy-Rohr	12,x1,5	Hydraulic tube	Tuyau hydraulique	4
22	903 156	Lasthalteventil		Valve	Valve	2
23	904 418	Hy-Zylinder	90/45/250/465	Hydraulic cylinder	Verin	2
24	900 714	Stopfen	BUZ 12L	Plug	Bouchon	2
25	900 111	Hy-Zylinder	50/30/200/375	Hydraulic cylinder	Verin	2
26	900 678	Zylinderverschraubung	x GE 12L M18x1,5	Thread joint	Raccord union	4
27	900 654	T-Verschraubung	x T 12L	Thread joint	Raccord union	2
28	902 030	Hy-Schlauch DN6 2SC	1790 DKOL/DKOL 90°	Hose	Couduite flexible	2
29	902 031	Hy-Schlauch DN6 2SC	2720 DKOL/DKOL 90°	Hose	Couduite flexible	2
30	900 669	Absperrhan	12L M18x1,5	Ball valve	Robinet	2
31	910 734	Kupplungsmarkierung plus	schwarz d=18	Coupling marking plus	Couplage de marquage en plus	1
32	910 736	Kupplungsmarkierung minus	schwarz d=18	Coupling marking minus	Couplage de marquage moins	1



**Hydraulikplan / Hydraulic plan / Plan d'hydraulique:  
Fahrwerk und Voraufmarkierung / Chassis / Châssis**

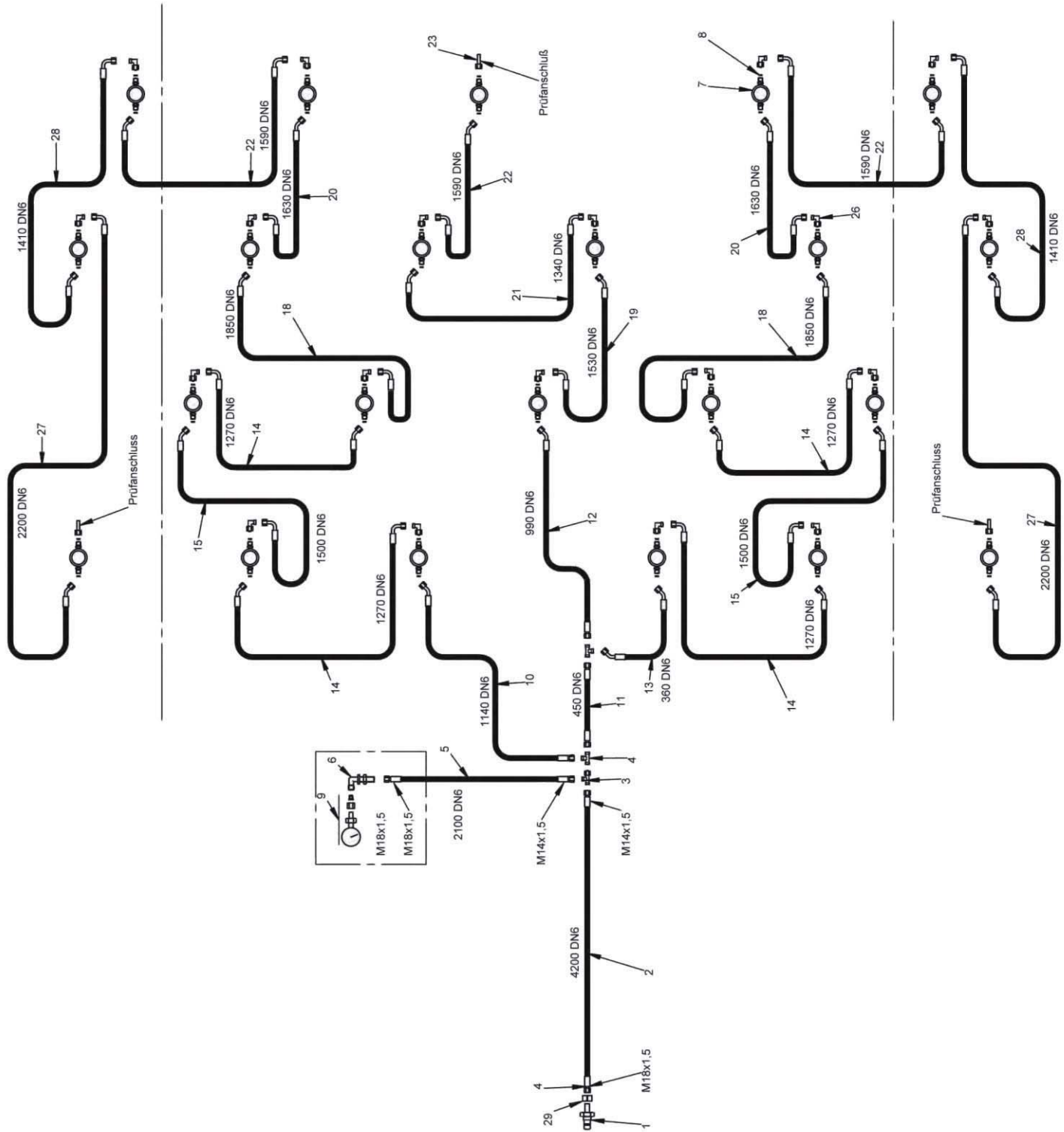
Pos.	Art.Nr.	Artikelbezeichnung	Zusatzbezeichnung	Description	Désignation	Menge
1	990 178	SVK-Stecker BG3 Schott	M18x1,5mm	Quick release coupling	Coupleur push - pull	2
2	990 376	Hy-Schlauch DN10-2SC m.Griff	5080 DKOL/DKOL M18x1,5	Hose	Couduite flexible	2
3	903 187	Druckschalter	20-200bar	Press switch	Pressostat	1
4	900 685	Verschraubung	x evGE 12L R1/4"	Thread joint	Raccord union	2
5	900 651	Winkelverschraubung	x evW12L vorm.	Thread joint	Raccord union	7
6	900 650	L-Verschraubung	x evL 12L vorm.	Thread joint	Raccord union	7
7	900 656	Schottverschraubung	x SW12L	Thread joint	Raccord union	2
8	900 699	Doppelnippel	12L M18x1,5	Double nipple	Union	2
9	909 102	Magnetventil	R 3/8"	Magnetic valve	Valve	1
10	903 157	Verschraubung	x evGE 12L R3/8" ED	Thread joint	Raccord union	1
11	900 573	Verschraubung	x GE 12L R3/8"	Thread joint	Raccord union	7
12	900 449	Hy-Schlauch DN6 2SC	1630 DKOL/DKOL 45°	Hose	Couduite flexible	1
13	900 453	Hy-Schlauch DN6 2SC	1850 DKOL/DKOL	Hose	Couduite flexible	1
14	900 439	Hy-Schlauch DN10 2SC	1290 DKOL/DKOL 90°	Hose	Couduite flexible	1
15	900 443	Hy-Schlauch DN10 2SC	1340 DKOL/DKOL	Hose	Couduite flexible	1
16	902 206	Hy-Schlauch DN10 2SN	2330 DKOL/DKOL	Hose	Couduite flexible	1
17	900 459	Hy-Schlauch DN10 2SN	2300 DKOL/DKOL 90°	Hose	Couduite flexible	1
18	900 653	Winkelschwenkverschraubung	12L M18x1,5	Thread joint	Raccord union	2
19	900 695	Überwurfmutter	12L	Nut	Ecrou	6
20	900 696	Schneidring	12L	Cutting ring	Bague coupante	4
21	900 556	Hy-Rohr	12,x1,5	Hydraulic tube	Tuyau hydraulique	4
22	903 156	Lasthalteventil		Valve	Valve	2
23	904 418	Hy-Zylinder	90/45/250/465	Hydraulic cylinder	Verin	2
24	900 714	Stopfen	BUZ 12L	Plug	Bouchon	2
25	900 111	Hy-Zylinder	50/30/200/375 90°	Hydraulic cylinder	Verin	2
26	900 678	Zylinderverschraubung	x GE 12L M18x1,5	Thread joint	Raccord union	4
27	900 654	T-Verschraubung	x T 12L	Thread joint	Raccord union	2
28	900 455	Hy-Schlauch DN6 2SC	1360 DKOL/DKOL 90°	Hose	Couduite flexible	2
29	900 457	Hy-Schlauch DN6 2SC	2290 DKOL/DKOL 90°	Hose	Couduite flexible	2
30	900 669	Absperrhan	12L M18x1,5	Ball valve	Robinet	2
31	910 734	Kupplungsmarkierung plus	schwarz d=18	Coupling marking plus	Couplage de marquage en plus	1
32	910 736	Kupplungsmarkierung minus	schwarz d=18	Coupling marking minus	Couplage de marquage moins	1



**Hydraulikplan / Hydraulic plan / Plan d'hydraulique:  
Tiefenverstellung / Depth adjustment / Réglage profondeur**

Pos.	Art.Nr.	Artikelbezeichnung	Zusatzbezeichnung	Description	Désignation	Menge
1	990 178	SVK-Stecker BG3	M18x1,5	Quick release coupling	Coupleur push - pull	1
2	990 382	Hy-Schlauch DN6-2SC m.Griff	4000 DKOL/DKOL	Hose	Conduite flexible	1
3	900 604	L-Verschraubung	x evL 8L vormontiert	Thread joint	Raccord union	1
4	900 586	T-Verschraubung	x T8L	Thread joint	Raccord union	2
5	900 461	Hy-Schlauch DN6 2SC	2100 DKOL/DKOL	Hose	Conduite flexible	1
6	900 929	Winkelschottverschraubung	x WSW 12L	Thread joint	Raccord union	1
9	902 618	Manometer	0-400bar mit Verschr.	Pressure gauge	Manomètre	1
10	900 463	Hy-Schlauch DN6 2SC	1140 DKOL/DKOL 45°	Hose	Conduite flexible	1
11	900 465	Hy-Schlauch DN6 2SC	450 DKOL/DKOL 45°	Hose	Conduite flexible	1
12	900 471	Hy-Schlauch DN6 2SC	990 DKOL/DKOL 45°	Hose	Conduite flexible	1
13	900 483	Hy-Schlauch DN6 2SC	360 DKOL 45°/DKOL 45°	Hose	Conduite flexible	1
14	900 469	Hy-Schlauch DN6 2SC	1270 DKOL 45°/DKOL 90°	Hose	Conduite flexible	4
15	900 485	Hy-Schlauch DN6 2SC	1500 DKOL 45°/DKOL 90°	Hose	Conduite flexible	2
18	900 487	Hy-Schlauch DN6 2SC	1850 DKOL 45°/DKOL 90°	Hose	Conduite flexible	2
19	900 489	Hy-Schlauch DN6 2SC	1530 DKOL 45°/DKOL 90°	Hose	Conduite flexible	1
20	900 488	Hy-Schlauch DN6 2SC	1630 DKOL 45°/DKOL 90°	Hose	Conduite flexible	2
21	901 931	Hy-Schlauch DN6 2SC	1340 DKOL 45°/DKOL 90°	Hose	Conduite flexible	1
22	900 493	Hy-Schlauch DN6 2SC	1590 DKOL 45°/DKOL 90°	Hose	Conduite flexible	1
23	900 649	Messanschluß	8L DKO M16x2mm	Measured connector	Connecteur mesurée	3
24	904 150	Hy-Zylinder	25/260/400	Hydraulic cylinder	Verin	16
25	900 477	Drosselscheibe	D=8mm d=0,8mm	Restrictor	Piège	32
26	900 592	Winkelverschraubung	x evW8L vorm.	Thread joint	Raccord union	11
27	910 844	Kupplungsmarkierung plus	rot d=18mm	Coupling marking plus	Couplage de marquage en plus	1

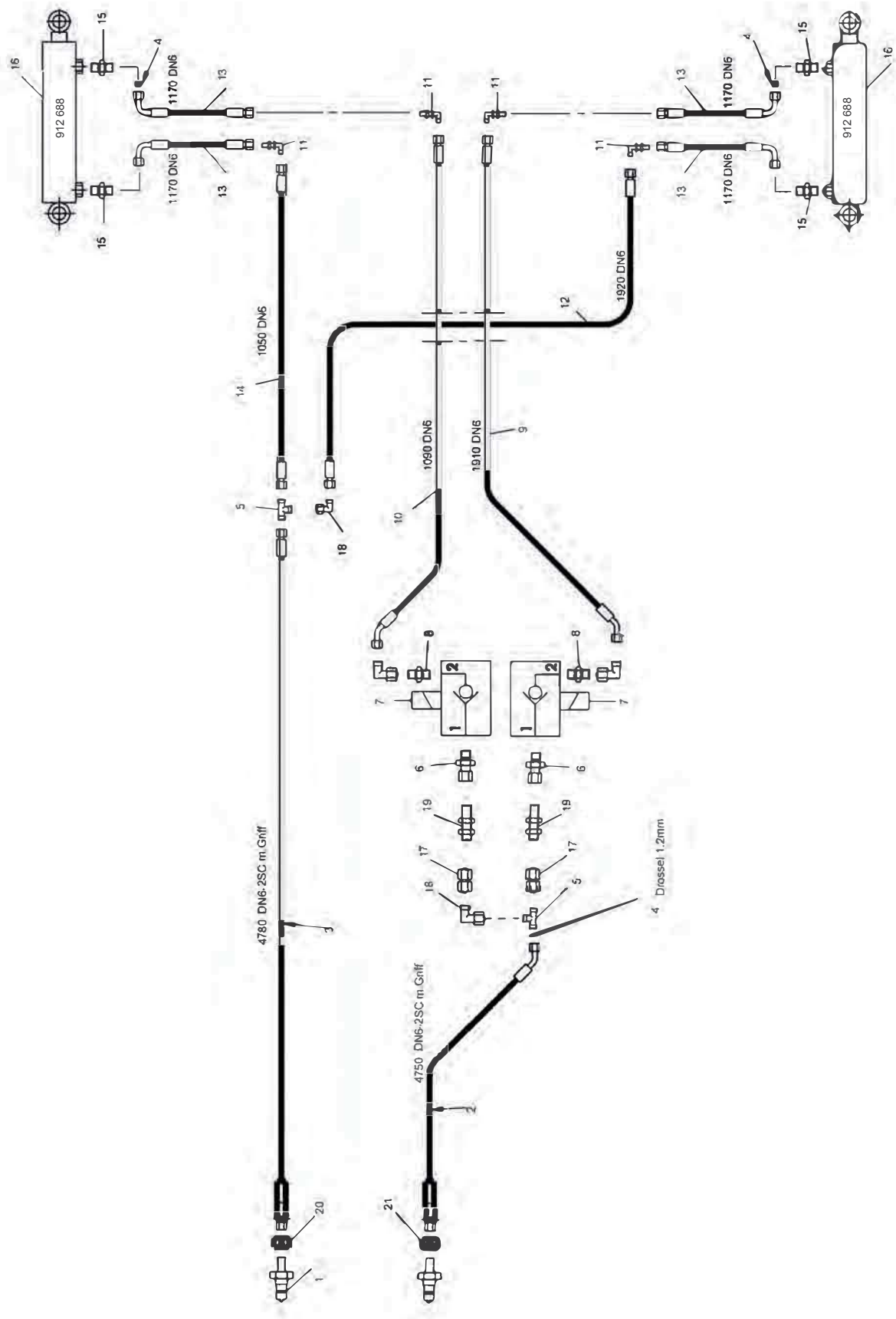






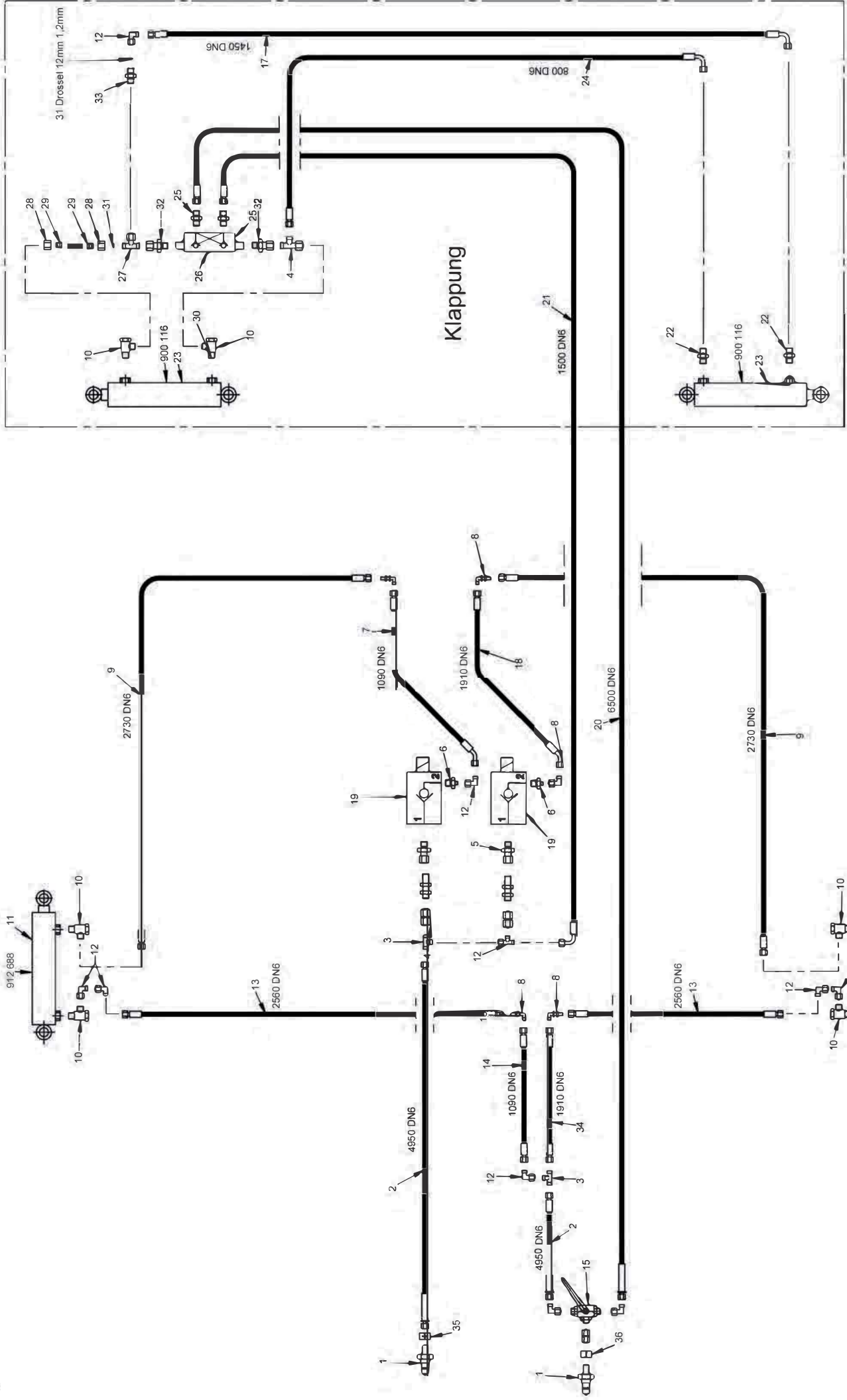
**Hydraulikplan / Hydraulic plan / Plan d'hydraulique:  
Tiefenverstellung / Depth adjustment / Réglage profondeur**

Pos.	Art.Nr.	Artikelbezeichnung	Zusatzbezeichnung	Description	Désignation	Menge
1	990 178	SVK-Stecker BG3	M18x1,5	Quick release coupling	Coupleur push - pull	1
2	990 390	Hy-Schlauch DN6-2SC m.Griff	4200 DKOL/DKOL	Hose	Couduite flexible	1
3	900 604	L-Verschraubung	x evL 8L vormontiert	Thread joint	Raccord union	1
4	900 586	T-Verschraubung	x T8L	Thread joint	Raccord union	2
5	900 461	Hy-Schlauch DN6 2SC	2100 DKOL/DKOL	Hose	Couduite flexible	1
6	900 929	Winkelschottverschraubung	x WSW 12L	Thread joint	Raccord union	1
7	904 150	Hy-Zylinder	25/260/400	Hydraulic cylinder	Verin	22
8	900 477	Drosselscheibe	D=8mm d=0,8mm	Restrictor	Piège	44
9	902 618	Manometer	0-400bar mit Verschr.	Pressure gauge	Manomètre	1
10	900 463	Hy-Schlauch DN6 2SC	1140 DKOL/DKOL	Hose	Couduite flexible	1
11	900 465	Hy-Schlauch DN6 2SC	450 DKOL/DKOL	Hose	Couduite flexible	1
12	900 471	Hy-Schlauch DN6 2SC	990 DKOL/DKOL	Hose	Couduite flexible	1
13	900 483	Hy-Schlauch DN6 2SC	360 DKOL 45°/DKOL 45°	Hose	Couduite flexible	1
14	900 469	Hy-Schlauch DN6 2SC	1270 DKOL 45°/DKOL 90°	Hose	Couduite flexible	4
15	900 485	Hy-Schlauch DN6 2SC	1500 DKOL 45°/DKOL 90°	Hose	Couduite flexible	2
18	900 487	Hy-Schlauch DN6 2SC	1850 DKOL 45°/DKOL 90°	Hose	Couduite flexible	2
19	900 489	Hy-Schlauch DN6 2SC	1530 DKOL 45°/DKOL 90°	Hose	Couduite flexible	1
20	900 488	Hy-Schlauch DN6 2SC	1630 DKOL 45°/DKOL 90°	Hose	Couduite flexible	2
21	901 931	Hy-Schlauch DN6 2SC	1340 DKOL 45°/DKOL 90°	Hose	Couduite flexible	1
22	900 493	Hy-Schlauch DN6 2SC	1590 DKOL 45°/DKOL 90°	Hose	Couduite flexible	3
23	900 649	Messanschluß	8L DKO M16x2mm	Measured connector	Connecteur mesurée	3
26	900 592	Winkelverschraubung	x evW8L vorm.	Thread joint	Raccord union	19
27	901 935	Hy-Schlauch DN6 2SC	2200 DKOL 45°/DKOL 90°	Hose	Couduite flexible	2
28	901 932	Hy-Schlauch DN6 2SC	1410 DKOL 45°/DKOL 90°	Hose	Couduite flexible	2
29	910 846	Kupplungsmarkierung minus	rot d=18mm	Coupling marking minus	Couplage de marquage moins	1



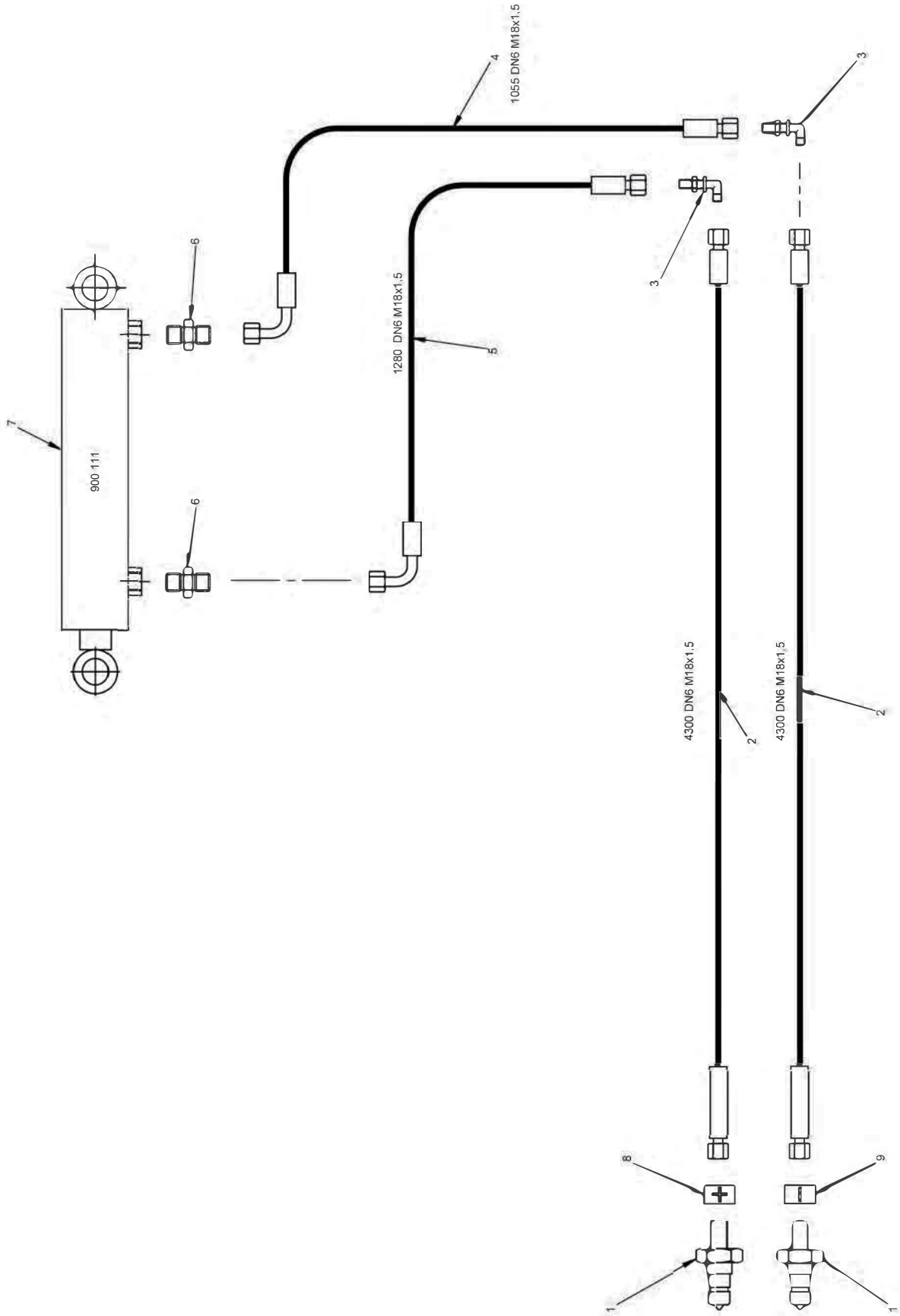
**Hydraulikplan / Hydraulic plan / Plan d'hydraulique: Spuranzeiger / Tram liner / Traceur**

Pos.	Art.Nr.	Artikelbezeichnung	Zusatzbezeichnung	Description	Désignation	Menge
1	990 178	SVK-Stecker BG3 Schott	M18x1,5mm	Quick release coupling	Coupleur push - pull	2
2	990 380	Hy-Schlauch DN6 2SC m. Griff	4750 DKOL/DKOL	Hose	Couduite flexible	1
3	990 378	Hy-Schlauch DN6 2SC m. Griff	4780 DKOL/DKOL 45°	Hose	Couduite flexible	1
4	901 493	Drosselscheibe	D=12, d=1,2	Restrictor	Piège	3
5	900 654	T-Verschraubung	12L	Thread joint	Raccord union	2
6	903 157	Verschraubung	x evGE 12LR R3/8	Thread joint	Raccord union	2
7	909 102	Magnetventil	12L 12V 093.08 DD-A-N	Macnetic valve	Valve	2
8	900 573	Zylinderverschraubung	x GE 12L R3/8"	Thread joint	Raccord union	2
9	900 435	Hy-Schlauch DN6 2SC	1910 DKOL/DKOL 45°	Hose	Couduite flexible	1
10	900 433	Hy-Schlauch DN6 2SC	1090 DKOL/DKOL 45°	Hose	Couduite flexible	1
11	900 929	Winkelschottverschraubung	x WSW 12L	Thread joint	Raccord union	4
12	900 437	Hy-Schlauch DN6 2SC	1920 DKOL/DKOL	Hose	Couduite flexible	1
13	900 429	Hy-Schlauch DN6 2SC	1170 DKOL/DKOL 90°	Hose	Couduite flexible	4
14	900 425	Hy-Schlauch DN6 2SC	1050 DKOL/DKOL	Hose	Couduite flexible	1
15	900 678	Zylinderverschraubung	x GE 12L	Thread joint	Raccord union	4
16	912 688	Hy-Zylinder	50/25/200/375	Hydraulic cylinder	Verin	2
17	900 699	Doppelnippel DMO 10l	12L M18x1,5mm	Double nippel	Union	2
18	900 651	Winkelverschraubung	x evW12L vorm.	Thread joint	Raccord union	2
19	900 656	Schottverschraubung	x SV 12L DKO	Thread joint	Raccord union	2
20	910 842	Kupplungsmarkierung minus	blau d=18	Coupling marking minus	Couplage de marquage moins	1
21	910 840	Kupplungsmarkierung plus	blau d=18	Coupling marking plus	Couplage de marquage en plus	1



**Hydraulikplan / Hydraulic plan / Plan d'hydraulique:  
 Klappung, Spuranzeiger / Folding and tram liner / Rabattement et traceur**

Pos.	Art.Nr.	Artikelbezeichnung	Zusatzbezeichnung	Description	Désignation	Menge
1	990 178	SVK-Stecker BG3 Schott	M18x1,5mm	Quick release coupling	Coupleur push - pull	2
2	990 386	Hy-Schlauch DN6 2SC m. Griff	4950 DKOL/DKOL	Hose	Countuite flexible	1
3	900 654	T-Verschraubung	T12L	Thread joint	Raccord union	2
4	900 650	L-Verschraubung	x evL 12L DKO	Thread joint	Raccord union	2
5	903 157	Verschraubung	x evGE 12LR R3/8	Thread joint	Raccord union	2
6	900 573	Zylinderverschraubung	x GE 12L R3/8	Thread joint	Raccord union	2
7	900 433	Hy-Schlauch DN6 2SC	1090 DKOL/DKOL 45°	Hose	Countuite flexible	1
8	900 929	Winkelschottverschraubung	x WSW 12L	Thread joint	Raccord union	4
9	901 961	Hy-Schlauch DN6 2SC	2730 DKOL/DKOL	Hose	Countuite flexible	2
10	900 653	Winkelschwenkverschraubung	x SWVE 12L M18x1,5	Thread joint	Raccord union	6
11	912 688	Hy-Zylinder	50/25/200/375	Hydraulic cylinder	Verin	2
12	900 651	Winkelverschraubung	x evW 12L DKO	Thread joint	Raccord union	8
13	901 974	Hy-Schlauch DN6 2SC	2560 DKOL/DKOL	Hose	Countuite flexible	2
14	901 965	Hy-Schlauch DN6 2SC	1090 DKOL/DKOL	Hose	Countuite flexible	1
15	900 673	3 - Wege - Kugelhahn	12L M18x1,5	Ball valve	Robinet	1
16	900 699	Doppelnippel DMO 10l	12L M18x1,5	Double nipple	Union	1
17	901 977	Hy-Schlauch DN6 2SC	1450 DKOL/DKOL 90°	Hose	Countuite flexible	1
18	900 435	Hy-Schlauch DN6 2SC	1910 DKOL/DKOL 45°	Hose	Countuite flexible	1
19	909 102	Magnetventil	12L 12V 093.08 DD-A-N	Magnetic valve	Valve	2
20	990 388	Hy-Schlauch DN6 2SC m. Griff	6500 DKOL/DKOL	Hose	Countuite flexible	1
21	900 448	Hy-Schlauch DN6 2SC	1500 DKOL/DKOL 90°	Hose	Countuite flexible	1
22	900 678	Zylinderverschraubung	x GE 12L M18x1,5	Thread joint	Raccord union	2
23	900 116	Hy-Zylinder	90/45/500/800	Hydraulic cylinder	Verin	2
24	901 976	Hy-Schlauch DN6 2SC	800 DKOL/DKOL 90°	Hose	Countuite flexible	1
25	902 194	Zylinderverschraubung	x GE 12L G1/4 ED	Thread joint	Raccord union	2
26	900 616	Rückschlagventil	RDP 06/5-G R1/4	Valve	Clapet anti retour	1
27	900 652	T-Verschraubung	x evT 12L DKO	Thread joint	Raccord union	1
28	900 695	Überwurfmutter	12L M18x1,5	Nut	Ecrou	2
29	900 696	Schneidring D	12L	Cutting ring	Bague coupante	2
30	900 556	Hy-Leitungsrohr	M12x1,5 zk	Hydraulic tube	Tuyau hydraulique	30cm
31	901 493	Drosselscheibe	D=12mm, d=1,2mm	Baffle	Etrangleur	1
32	900 685	Einschraubstutzen grade	x evGe 12LR R1/4 ED	Thread joint	Raccord union	2
33	900 503	Verschraubung grade	x G 12L	Thread joint	Raccord union	1
34	901 967	Hy-Schlauch DN6 2SC	1910 DKOL/DKOL	Hose	Countuite flexible	1
35	910 840	Kupplungsmarkierung plus	blau d=18	Coupling marking plus	Couplage de marquage en plus	1
36	910 842	Kupplungsmarkierung minus	blau d=18	Coupling marking minus	Couplage de marquage moins	1



**Hydraulikplan / Hydraulic plan / Plan d'hydraulique: Schleppe / Leveler / Niveleur**

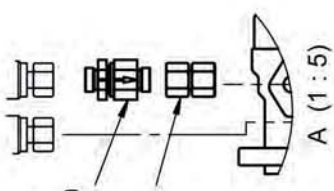
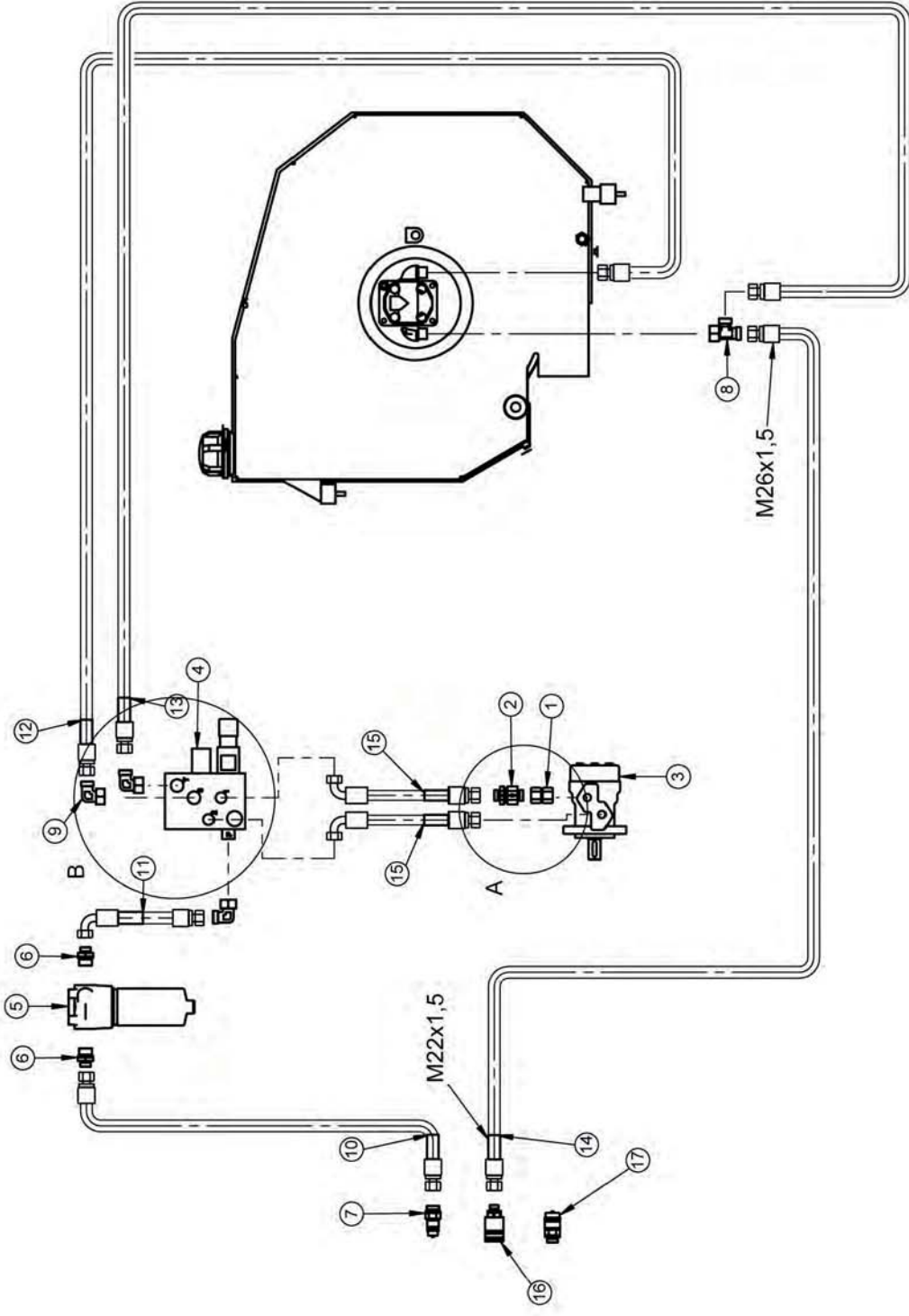
Pos.	Art.Nr.	Artikelbezeichnung	Zusatzbezeichnung	Description	Désignation	Menge
1	990 178	SVK-Stecker BG3 Schott	M18x1,5mm	Quick release coupling	Coupleur push - pull	2
2	990 384	Hy-Schlauch DN6 2SC m. Griff	4300 DKOL/DKOL	Hose	Couduite flexible	2
3	900 929	Winkelschottverschraubung	x WSV 12L	Thread joint	Raccord union	2
4	900 397	Hy-Schlauch DN6 2SC	1055 DKOL/DKOL 90°	Hose	Couduite flexible	1
5	900 395	Hy-Schlauch DN6 2SC	1280 DKOL/DKOL 90°	Hose	Couduite flexible	1
6	900 678	Zylinderschraubung	x GE 12L M18x1,5	Thread joint	Raccord union	2
7	900 111	Hy-Zylinder	50/30/200/375	Hydraulic cylinder	Verin	2
8	910 848	Kupplungsmarkierung plus	grün d=18mm	Coupling marking plus	Couplage de marquage en plus	1
9	910 850	Kupplungsmarkierung minus	grün d=18mm	Coupling marking minus	Couplage de marquage moins	1



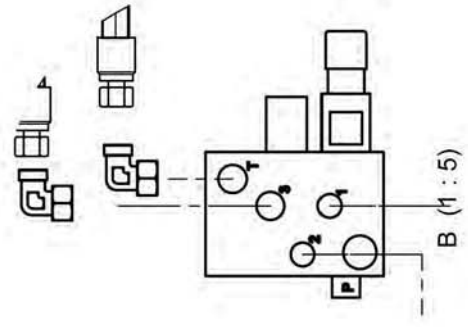


**Hydraulikplan / Hydraulic plan / Plan d'hydraulique: Gebläseantrieb / Fan / Turbine**

Pos.	Art.Nr.	Artikelbezeichnung	Zusatzbezeichnung	Description	Désignation	Menge
1	901 905	Hy-Schlauch DN16 2SN	3400 DKOL/DKOL 90°	Hose	Couduite flexible	1
2	901 906	Winkelverschraubung	evW 28L vorm	Thread joint	Raccord union	2
3	901 907	Hy-Schlauch DN25 1SN	4100 DKOL/DKOL 90°	Hose	Couduite flexible	1
4	901 908	Zylinderschraubung	x GE 28L R3/4" ED	Thread joint	Raccord union	3
5	902 112	Reduzierung	R 1 1/4ED x R3/4	Reduction	Réduction	2
6	901 909	Hy-Schlauch DN25 1SN	480 DKOL/DKOL 90°	Hose	Couduite flexible	1
7	901 915	Verschraubung	x evL 18L vorm.	Thread joint	Raccord union	1
8	901 910	Hy-Schlauch DN16 2SN	440 DKOL/DKOL	Hose	Couduite flexible	1
9	900 405	Hy-Schlauch DN12 2SN	2100 DKOL/DKOL 90°	Hose	Couduite flexible	2
10	901 913	Zylinderschraubung	x GE 15L 1/2"	Thread joint	Raccord union	2
11	901 911	Hy-Schlauch DN16 2SN	330 DKOL/DKOL	Hose	Couduite flexible	1
12	2056564	Hydromotor		Hydraulic motor	Moteur hydraulique	1
13	2056566	Steuerblock		Valve block	Bloc de commande	1
15	901 912	Hy-Schlauch DN16 2SN	830 DKOL/DKOL	Hose	Couduite flexible	1
16	901 914	Winkelverschraubung	evW 18L vorm DKO	Thread joint	Raccord union	4



Rückschlagventil wird nur bei Bucher-Blöcken bis einschl. Seriennummer 40... benötigt!



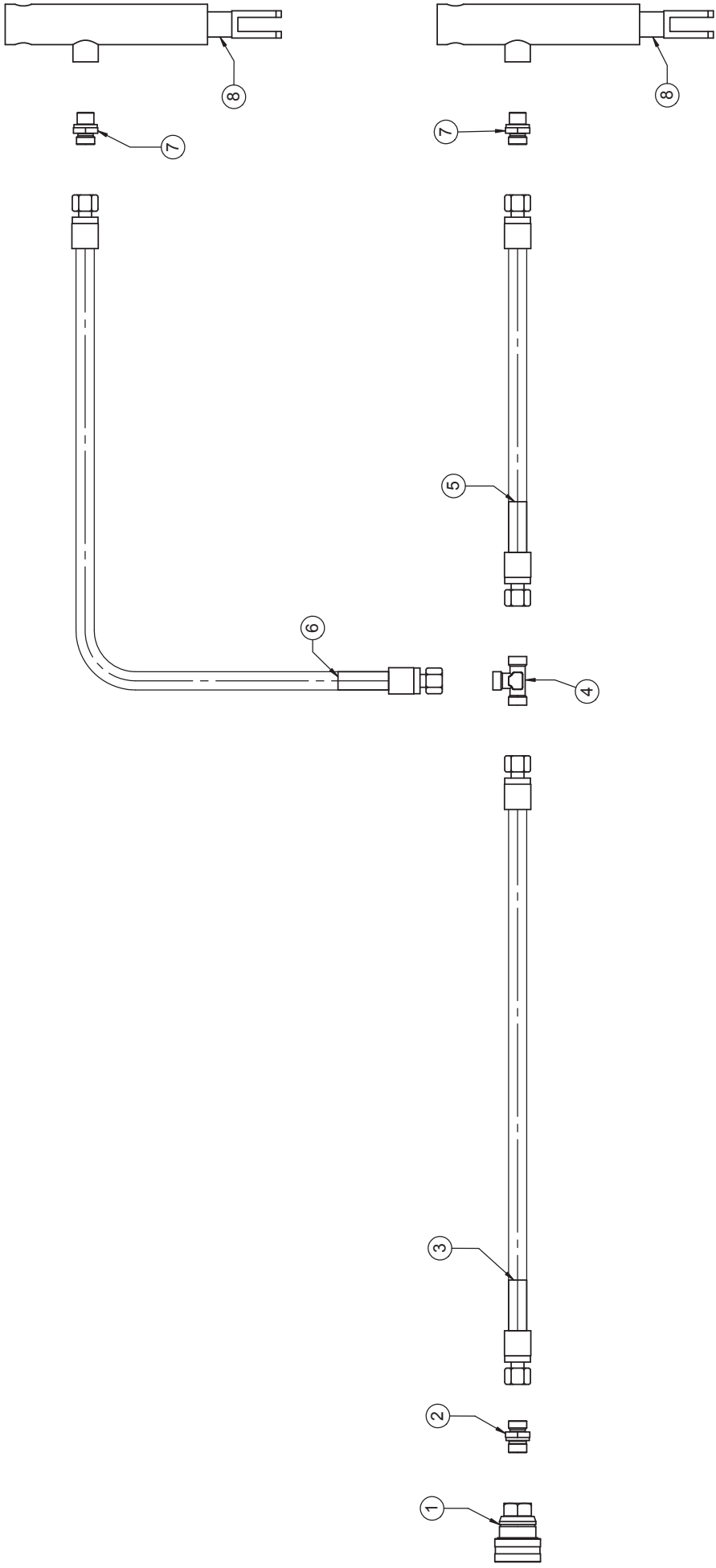
**Hydraulikplan / Hydraulic plan / Plan d'hydraulique: Gebläseantrieb / Fan / Turbine**

Pos.	Art.Nr.	Artikelbezeichnung	Zusatzbezeichnung	Description	Désignation	Menge
1	990 899	Doppelnippel	15L M22x1,5mm	Double nipple	Union	1
2	2009311	Rückschlagventil		Valve	Clapet anti retour	1
3	2056564	Hy-Motor	f. Hy-Dosiereinheit WTK	Hydraulic motor	Moteur hydraulique	1
	928 672	Dichtsatz	f. Hy Motor 2056564	set of oil seals	collection de joints	
4	2056566	Steuerblock einfach	f. Hy-Dosiereinheit WTK	Valve block	Bloc de commande	1
5	909 984	Druckfilter	Gehäuse+Patrone+Anzeige	Pressure filter	Filtre cpl.	1
6	902 223	Zylinderverschraubung	x GE 15L R3/4	Thread joint	Raccord union	2
7	910 950	Schnellverschlußstecker	BG 3 18L M26x1,5	Quick release coupling	Coupleur push - pull	1
8	901 915	L-Verschraubung vormontiert	x evL 18L vorm.	Thread joint	Raccord union	1
9	901 914	Winkelverschraubung vorm.	x evW 18L vorm.	Thread joint	Raccord union	3
10	908 400	Hy-Schlauch DN16-2SN	4300 DKOL/DKOL 90°	Hose	Couduite flexible	1
11	911 726	Hy-Schlauch DN16-2SC	600 DKOL/DKOL 90°	Hose	Couduite flexible	1
12	901 910	Hy-Schlauch DN16-2SN	440 DKOL/DKOL	Hose	Couduite flexible	1
13	901 911	Hy-Schlauch DN16-2SN	330 DKOL/DKOL	Hose	Couduite flexible	1
14	911 728	Hy-Schlauch DN16-2SC	4000 DKOL/DKOL	Hose	Couduite flexible	1
15	900 405	Hy-Schlauch DN16-2SN	2100 DKOL/DKOL 90°	Hose	Couduite flexible	2
16	902 260	Steckkupplung	BG 4 15L	Hose coupling		1
17	911 778	SVK Stecker BG4 M22x1,5		Quick release coupling	Coupleur push - pull	1



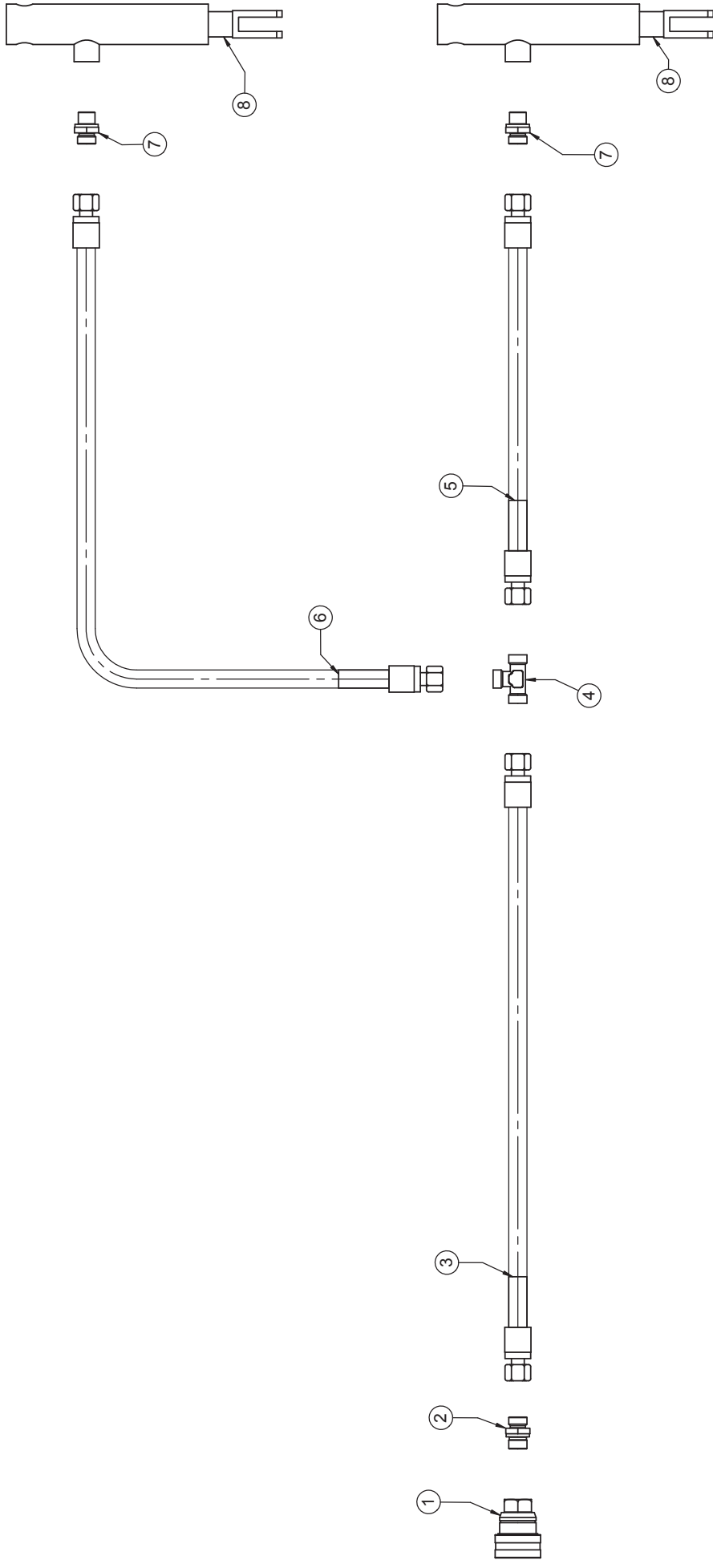
**Hydraulikplan Gebläseantrieb / Hydraulic plan fan / Plan d'hydraulique turbine**

Pos.	Art.Nr.	Artikelbezeichnung	Zusatzbezeichnung	Description	Désignation
1	901 911	Hy-Schlauch DN16	330 DKOL/DKOL M26x1,5	Hose	Conduite flexible
2	911 728	Hy-Schlauch DN16	4000 DKOL M26x1,5	Hose	Conduite flexible
3	911 726	Hy-Schlauch DN16	600 DKOL/DKOL M26x1,5 90°	Hose	Conduite flexible
4	924 116	Hy-Schlauch DN16	650 DKOL/DKOL M26x1,5 90°	Hose	Conduite flexible
5	908 400	Hy-Schlauch DN16	4300 DKOL /DKOL M26x1,5 90°	Hose	Conduite flexible
6	900 405	Hy-Schlauch DN12	2100 DKOL/DKOL M22x1,5 90°	Hose	Conduite flexible
7	925 742	Hy-Schlauch DN12	2150 DKOL/DKOL M22x1,5 90°	Hose	Conduite flexible
8	2056564	Hy-Motor	f. Hy-Dosiereinheit WTK	Hydraulic motor	moteur hydraulique
9	909 984	Druckfilter MFM BN/HC 75 OH	Gehäuse+Patrone+Anzeige	Pressure filter	Filtre cpl.
10	910 950	Schnellverschlußstecker	BG 3 18L M26x1,5	Quick release coupling	Coupleur push - pull
11	901 914	Winkelverschraubung vorm.	evW 18L	Thread joint	Raccord union
12	990 118	Verschraubung	x GE 18L R 3/4"	Thread joint	Raccord union
13	915 258	SVK Stecker	BG 4 18L M26x1,5	Quick release coupling	Coupleur push - pull
14	902 260	Steckkupplung	BG 4 18L M26x1,5mm	Quick release coupling	Coupleur push - pull
15	645 726	Ventilblock einfach Dosierung	ohne Gebläseabschaltung	Valve block	Bloc de commande
16	920 902	Blindstopfen d=30mm	wie bei Steckkupplung 900637	Plug	Bouchon
17	900 633	Verschraubung	x GE 15L R 1/2"	Thread joint	Raccord union
18	901 915	Verschraubung	evL 18L	Thread joint	Raccord union
19	902 616	Element	Druckfilterpatrone Hydac	Filter element	Element filtrant



**Hydraulische Bremse / Hydraulic brake / Frein Hydraulique**

Pos.	Art.Nr.	Artikelbezeichnung	Zusatzbezeichnung	Description	Désignation	Menge
1	900 637	Steckkupplung	für Hydraulikbremse M18x1,5	Quick release coupling	Coupleur push - pull	1
2	900 678	Verschraubung	x GE 12L M18x1,5	Thread joint	Raccord union	1
3	990 392	Hy-Schlauch DN10-2SC m.Griff	5150 DKOL/DKOL M18x1,5	Hose	Conduite flexible	1
4	900 654	T-Stück	T 12L	Thread joint	Raccord union	1
5	902 057	H-Schlauch DN10	1750 DKOL/DKOL M18x1,5	Hose	Conduite flexible	1
6	902 056	H-Schlauch DN10	2900 DKOL/DKOL M18x1,5	Hose	Conduite flexible	1
7	900 573	Verschraubung	x GE 12L R 3/8	Thread joint	Raccord union	2
8	904 248	Hy-Bremszylinder	EW 25/110/240	Hydraulic cylinder	Verin	2





**Hydraulische Bremse / Hydraulic brake / Frein Hydraulique**

Pos.	Art.Nr.	Artikelbezeichnung	Zusatzbezeichnung	Description	Désignation	Menge
1	900 637	Steckkupplung	für Hydraulikbremse M18x1,5	Quick release coupling	Coupleur push - pull	1
2	900 678	Verschraubung	x GE 12L M18x1,5	Thread joint	Raccord union	1
3	990 394	Hy-Schlauch DN10-2SC m.Griff	5650 DKOL/DKOL M18x1,5	Hose	Conduite flexible	1
4	900 654	T-Stück	T 12L	Thread joint	Raccord union	1
5	902 057	H-Schlauch DN10	1750 DKOL/DKOL M18x1,5	Hose	Conduite flexible	1
6	902 056	H-Schlauch DN10	2900 DKOL/DKOL M18x1,5	Hose	Conduite flexible	1
7	900 573	Verschraubung	x GE 12L R 3/8	Thread joint	Raccord union	2
8	904 248	Hy-Bremszylinder	EW 25/110/240	Hydraulic cylinder	Verin	2

## Dichtsätze für Hydraulikzylinder:

Für die Bestellung von Dichtsätzen für Hydraulikzylinder bitte unbedingt folgende Nummern angeben:

- ID - Nummer des Hydraulikzylinders (ist auf dem Zylinderrohr eingeschlagen)
- Maschinentyp
- Baujahr
- Seriennummer

## Seal for hydraulic cylinder:

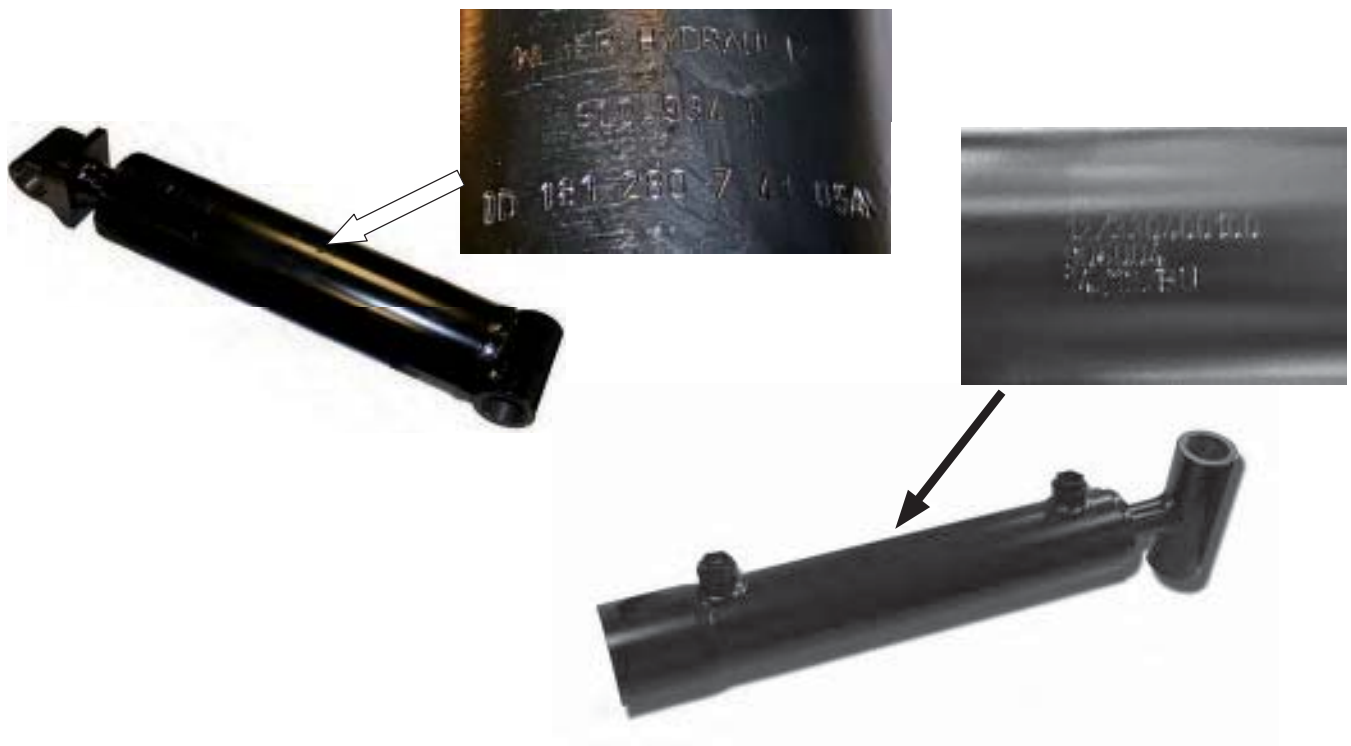
When ordering seals for hydraulic cylinders indicate following numbers:

- ID - number of hy.-cylinder (You will find this number pressed onto cylinder)
- Type of machine
- Year of Building
- Serial number of machine

## Pochette de joints pour verin hydraulique:

Pour la commande des pochettes de joints pour les verins hydrauliques, veuillez s.v.p. indiquer impérativement les numeros suivants:

- ID - Numero du verin (estampiller sur le cylindre)
- Type de machine
- Année de fabrication
- N° de série



---

Notizen / Notes / Notes

---



908742 Ersatzteilliste ULTIMA CS 300/400  
KÖCKERLING behält sich technische Änderungen, die der Weiterentwicklung dienen, vor.

 **KÖCKERLING**

Landmaschinenfabrik Köckerling GmbH & Co. KG  
Lindenstraße 11-13  
33415 Verl  
Telefon +49 (0) 52 46 - 96 08-0 /-16 /-22  
Telefax +49 (0) 52 46 - 96 08-55  
[www.koeckerling.de](http://www.koeckerling.de)  
[ersatzteile@koeckerling.de](mailto:ersatzteile@koeckerling.de)

 **KÖCKERLING**

France SAS  
ZAC du Pays de Sées  
F - 61500 Sées  
Tél.: 02 33 27 69 16  
Fax: 02 33 29 43 19  
[info.france@koeckerling.com](mailto:info.france@koeckerling.com)  
[www.koeckerling.com](http://www.koeckerling.com)