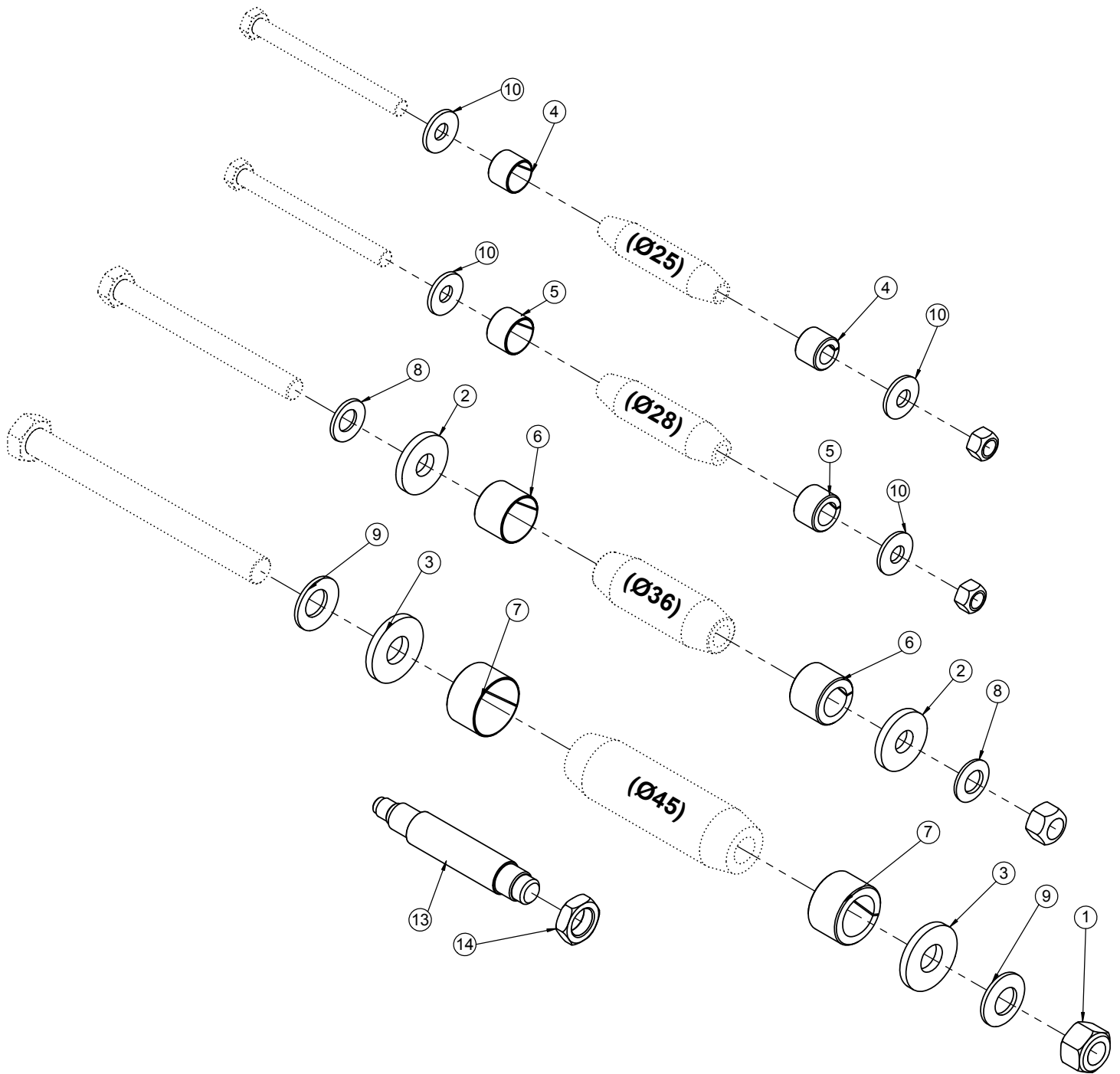


Ersatzteilliste
Parts book
Pièces de rechange



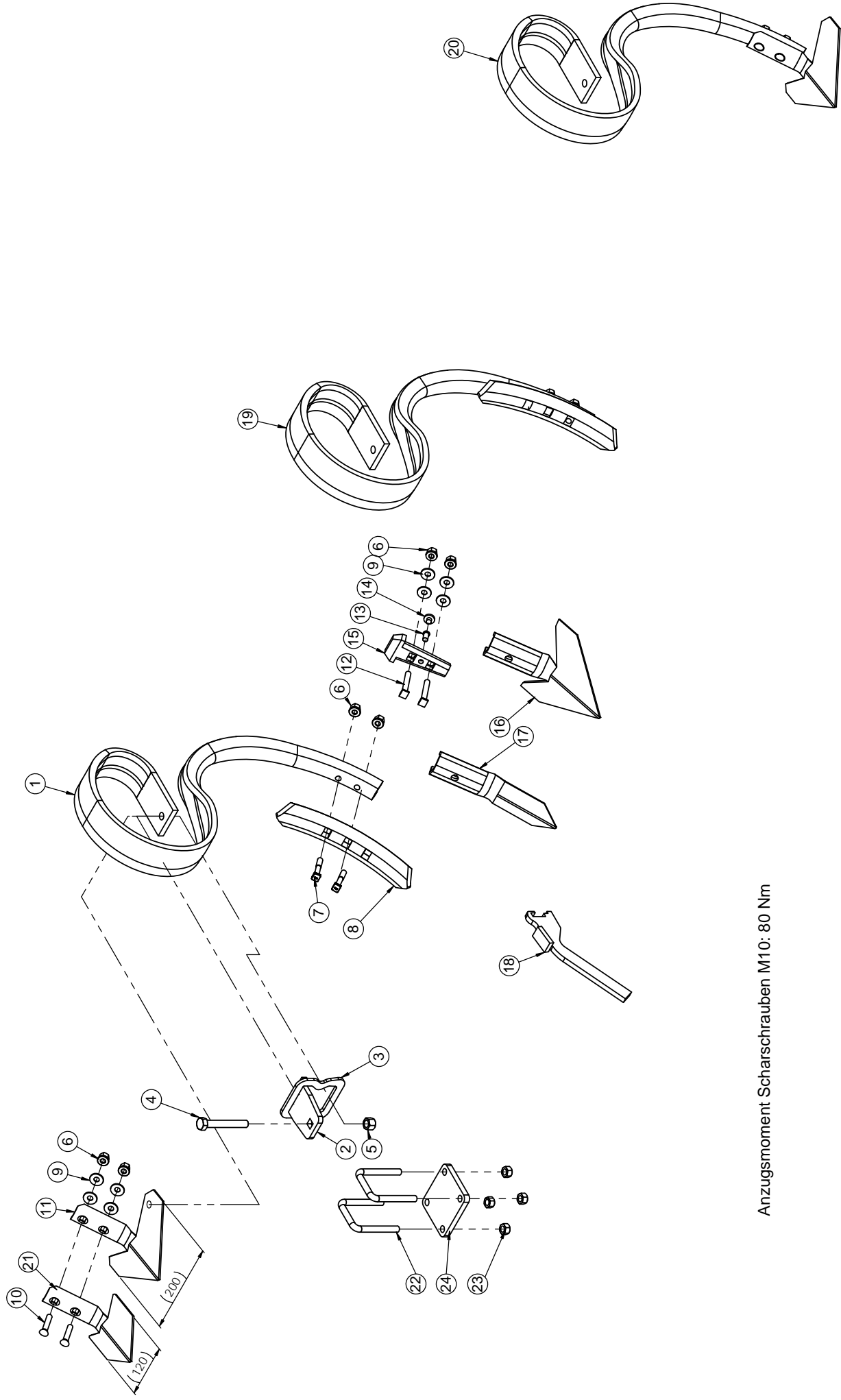
**Muttern, Sperrkantscheiben & Spannhülsen für Lockpin /
Nuts, washers & spring bushes for Lockpin /
Écrous, rondelles & bagues de serrage pour Lockpin**



Pos.	Art.Nr.	Artikelbezeichnung	Zusatzbezeichnung	Description	Désignation
1	901 622	Mutter	M20 10.0 zk	Nut	Écrou
2	901 821	Scheibe gehärtet	17x45x6mm zk	Washer	Rondelle
3	910 802	Scheibe gehärtet	21x50x6mm zk	Washer	Rondelle
4	906 196	Spannhülse	25/19	Spring bush	Bague de serrage
5	906 206	Spannhülse	28/19	Spring bush	Bague de serrage
6	906 208	Spannhülse	36/12-20	spring bush	Bague de serrage
7	910 800	Spannhülse	45/27	spring bush	Bague de serrage
8	901 628	Sperrkantscheibe	16mm zk	Washer	Rondelle
9	901 630	Sperrkantscheibe	20mm	Washer	Rondelle
10	902 628	Sperrkantscheibe (VT)	12mm zk verstärkt Form B	Washer	Rondelle
11	901 618	Mutter	M12 10.0 zk	Nut	Écrou
12	901 620	Mutter	M16 10.0 zk	Nut	Écrou
13	906 300	Lockpin-Demontagedorn	M22	Lockpin disassembling tool	chasse-Lockpin
14	901 478	Mutter	M22x1.5 DIN 936	Nut	Écrou

Inhaltsverzeichnis / Content / Contenu

Zinkenelement	Spring tine	Élément de Tige	5
Deichsel 100er Einschub	Drawbar	Flèche	7
Deichsel 120er Einschub	Drawbar	Flèche	13
Spurlockerer	Track looseners	Effaceurs de traces	19
Nivellator	Leveller	Niveleur	21
Hauptrahmen	Centre frame	Châssis	23
Fahrwerk	Undercarriage	Châssis	31
Stützrad	Depth wheel	Roue de profondeur	35
Levelboard	Levelboard	Levelboard	43
Walzenlager	Bearing	Roulement	53
STS Walze	STS Roller	STS Rouleau	55
Nachstriegel STS	Seedbed tine STS	Peigne STS	61
DSTS Walze	DSTS Roller	DSTS Rouleau	63
DSTS Engwalze	Seedbed tine DSTS	Peigne DSTS	68
Nachstriegel DSTS	Seedbed tine DSTS	Peigne DSTS	79
Beleuchtung	Lightning	Eclairage	81
Druckluftbremse	Brake	Frein	85
Handbremse Frankreich	Hand brake france	Frein stationnement	97
Hydraulikplan	Hydraulic plan	Plan d'hydraulique	99

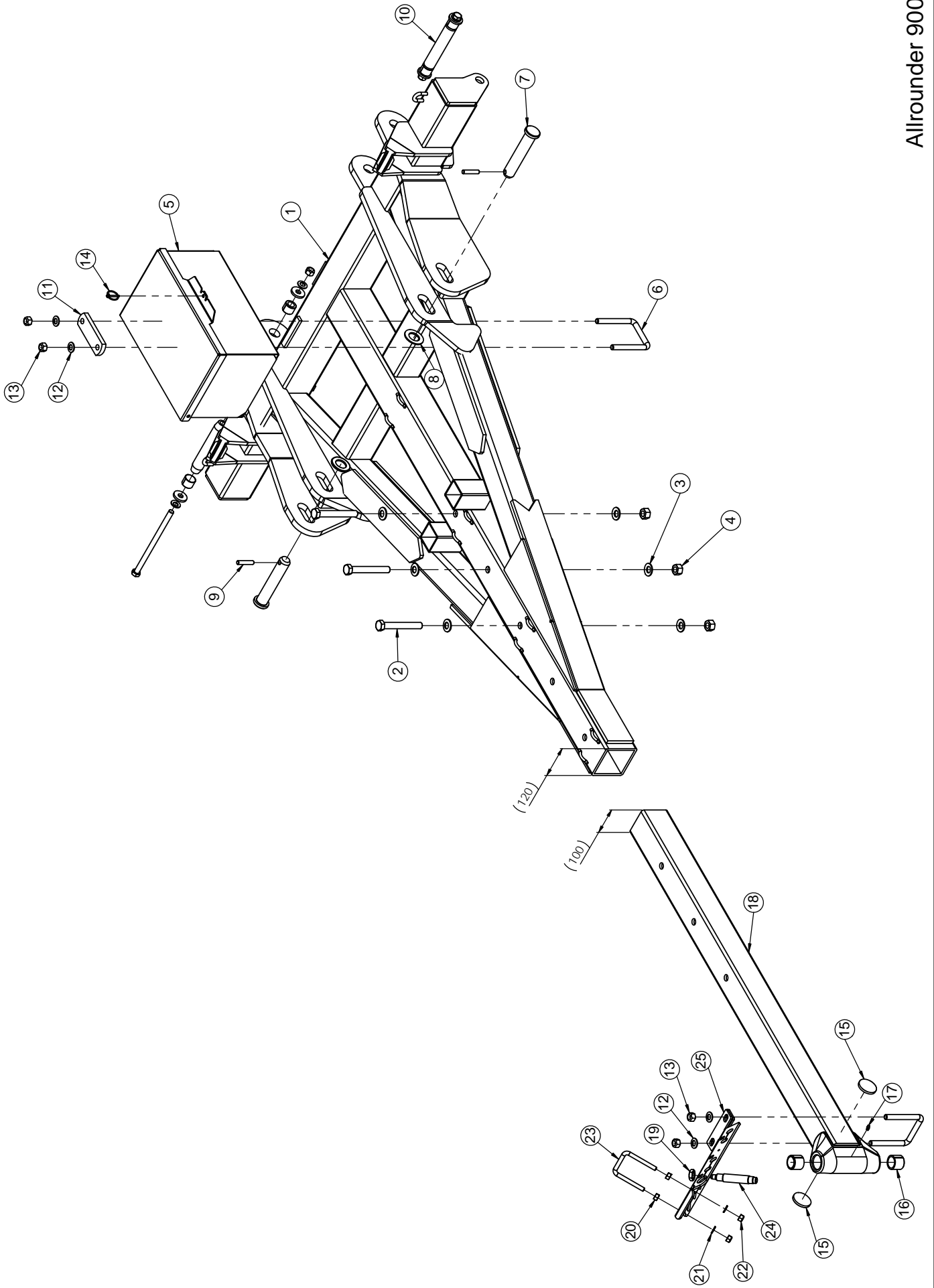


Anzugsmoment Scharschrauben M10: 80 Nm

Allrounder 600/750 profiline

Zinkenelement / Spring tine / Élément de Tige

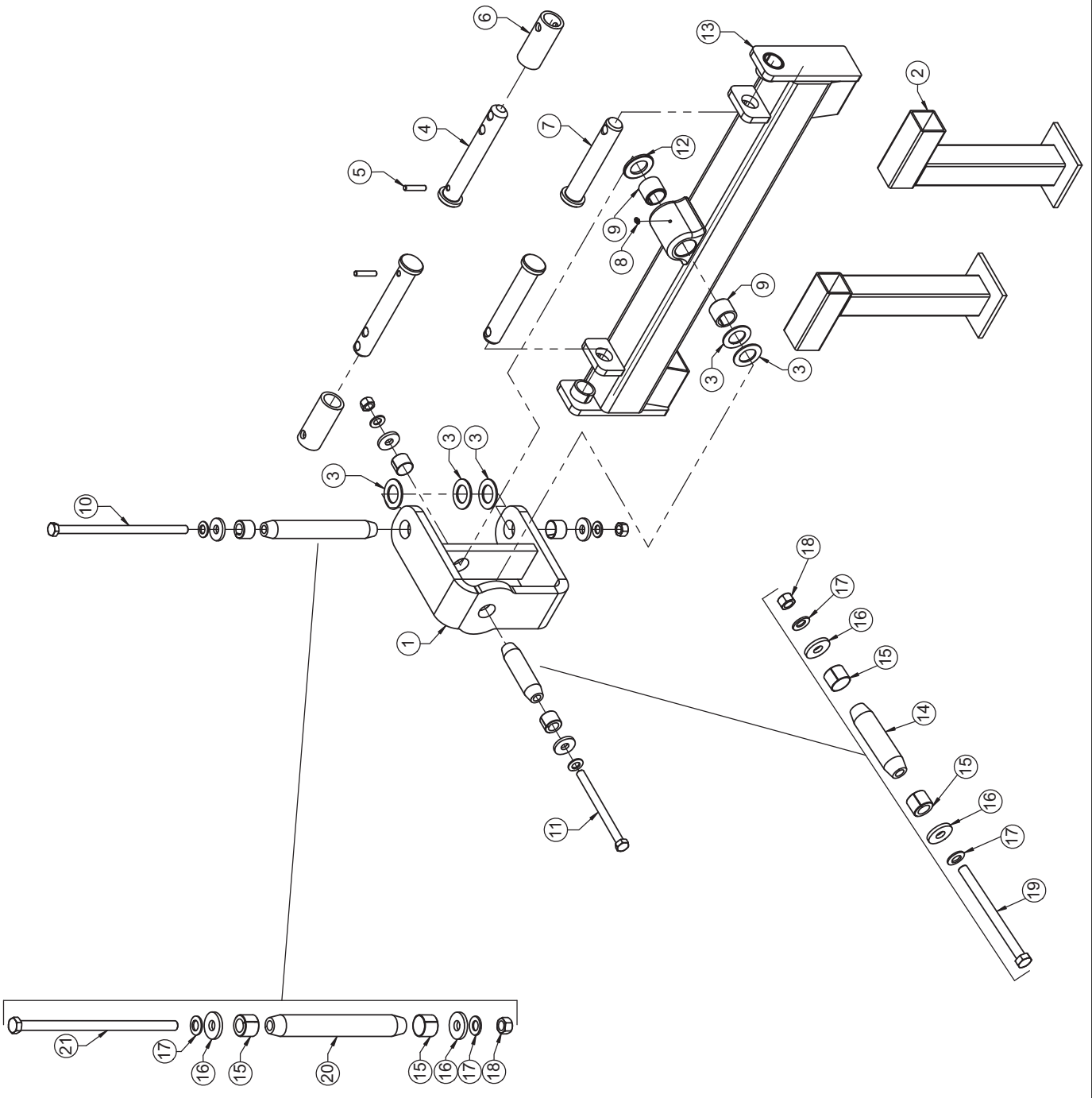
Pos.	Art.Nr.	Artikelbezeichnung	Zusatzbezeichnung	Description	Désignation
1	504 008	Herkules Zinken	70x12mm	Tine	Tige
2	913 144	Hebelplatte 70x12 60er Rohr	10	Plate for 60th tube	Plaque pour tube 60ème
3	913 142	Spannplatte 70x12 60er Rohr	6	Plate for 60th tube	Plaque pour tube 60ème
4	902 729	Sechskantschraube	M14x100mm 10.9 zk	Bolt	Vis
5	901 623	Mutter	M14 10.9 zk	Nut	Écrou
6	901 227	Bundmutter	M10 SW17 10.9 zk	Nut	Écrou
7	901 933	Hammerkopfschraube (VT)	M10x60mm 10.9 vorm 901920	bolt	Vis
8	504 019	Wendeschar (VT) schwarz	60x10mm 47-49 HRC	Point for Tine 70x12	Soc pour Tige 70x12
9	902 629	Sperrkantscheibe	10mm zk verstärkt	Washer	Rondelle
10	901 519	Planetschraube	M10x60	Bolt	Vis
11	504 032	Gänsefußschar mit 2 Bohrungen	200mm	Point	Soc patte d'oie
12	901 902	Hammerkopfschraube	M10x70mm 10.9 roh	Bolt	Vis
13	903 019	Bolzen für Schnellwechselsystem	-	Pin for quick change system	Broche pour quick change system
14	903 011	Federelement grün	-	Spring for quick change system	Ressort pour quick change system
15	903 016	Halter für Schnellwechselschar	45mm Lochabstand	Support	Support
16	903 010	Schnellwechsel - Gänsefußschar	180x6	Quick change point	Soc quick change
17	903 009	Schnellwechselscharspitze	60x5 mit Verstärkung 10mm	Quick change point	Soc quick change
18	903 014	Wechselschlüssel	-	changing Tool	outil de démontage
19	504 000	Herkuleszinken 70x12mm	mit Wendeschar montiert	Tine with point	Tige avec soc
20	504 007	Herkuleszinken 70x12 montiert	mit Gänsefußschar 200mm	Tine with point	Tige avec soc
21	933 420	Gänsefußschar mit 2 Bohrungen	120mm	Point	Soc patte d'oie
22	900 842	Bügelsschraube	M12x61x95	U-Bolt	Bride
23	901 618	Mutter	M12 10.0 zk	Nut	Écrou
24	634 360	Befestigungspl. Herkuleszinken	vz.	Retainer plate	Plaque de serrage



Allrounder 900/1200

Deichsel / Drawbar / Flèche

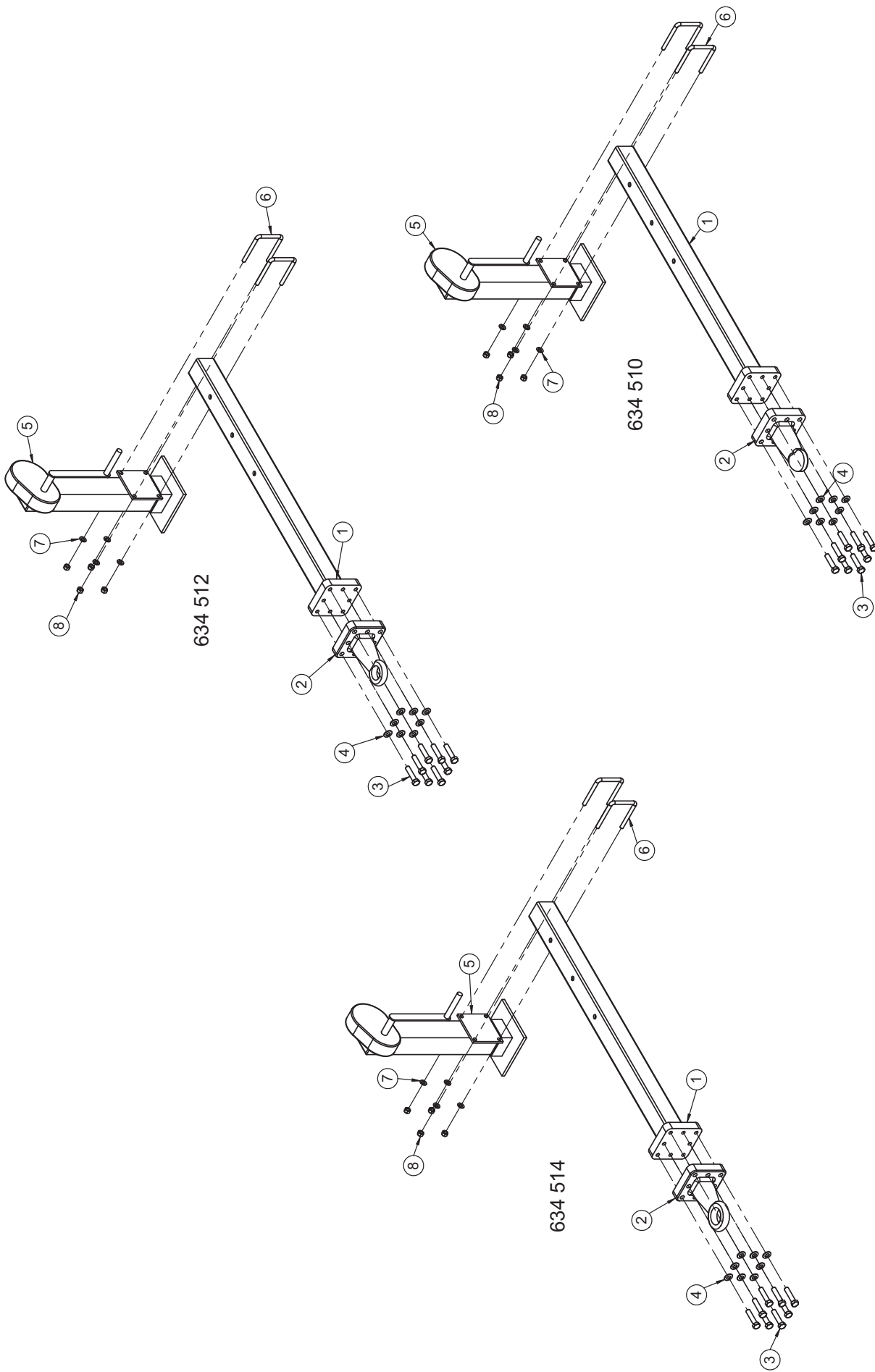
Pos.	Art.Nr.	Artikelbezeichnung	Abmessung	Description	Désignation	Menge
1	634 568	Deichsel				1
2	901 738	Sechskantschraube	M20x150 8.8	Bolt	Vis	3
3	901 630	Sperrkantscheibe	20mm	Washer	Rondelle	6
4	901 622	Mutter	M20 DIN 980	Nut	Ecrou	3
5	637 634	Werkzeugkasten	vorm.	Toolbox	Boîte à outils	1
6	900 238	Bügelschraube	M16x101x135	U-Bolt	Bride	2
7	906 456	Deichselbolzen	36x160x191	Pin	Broche	2
8	903 541	U-Scheibe	37mm gehärtet	Washer	Rondelle	2
9	901 787	Schwerspannstift	12x60	Rollpin	Goupille creuse	2
10	634 224	Lockpin	36/180/213	Lockpin	Lockpin	2
	906 292	Klemmbolzen	36/180/213			1
	906 208	Spannhülse	36/12-20			2
	901 821	U-Scheibe	17x45x6mm	Washer	Rondelle	2
	901 628	Sperrkantscheibe	16,5mm	Washer	Rondelle	2
	901 620	Mutter	M16 DIN 980	Nut	Ecrou	1
	900 076	Sechskantschraube	M16x270	Bolt	Vis	1
11	632 506	Platte	50x15x156	Plate	Plaque	1
12	901 628	Sperrkantscheibe	16,5mm	Washer	Rondelle	4
13	901 620	Mutter	M16 DIN 980	Nut	Ecrou	4
14	500 051	Klappstecker	4,5x32	Lynch pin	Clavette de sécurité	1
15	903 334	Reflektor gelb		Reflector yellow	Réfecteur rouge arrière	2
16	900 190	Einspannbuchse	36/45/36	Bush	Bague ressort	2
17	506 435	Schmiernippel	M6x1 gerade	Grease nipple	Graisneur	1
18	633 842	Teleskopdeichseleinschub für Zugjoch				1
19	901 478	Mutter	M22x1,5 DIN 936	Nut	Ecrou	1
20	901 604	Mutter	M12 DIN 934	Nut	Ecrou	2
21	901 634	U-Scheibe	13mm	Washer	Rondelle	2
22	901 618	Mutter	M12 DIN 980	Nut	Ecrou	2
23	900 970	Bügelschraube	M12x81x105	U-Bolt	Bride	1
24	906 300	Lockpin-Demontagedorn	25x50			1
25	630 310	Schlauchhalter		Parking bracket for hoses	Support de conduit flexible	1



Allrounder 900/1200

Anhängung Kat III / Drawbar Kat III / Attelage Kat III

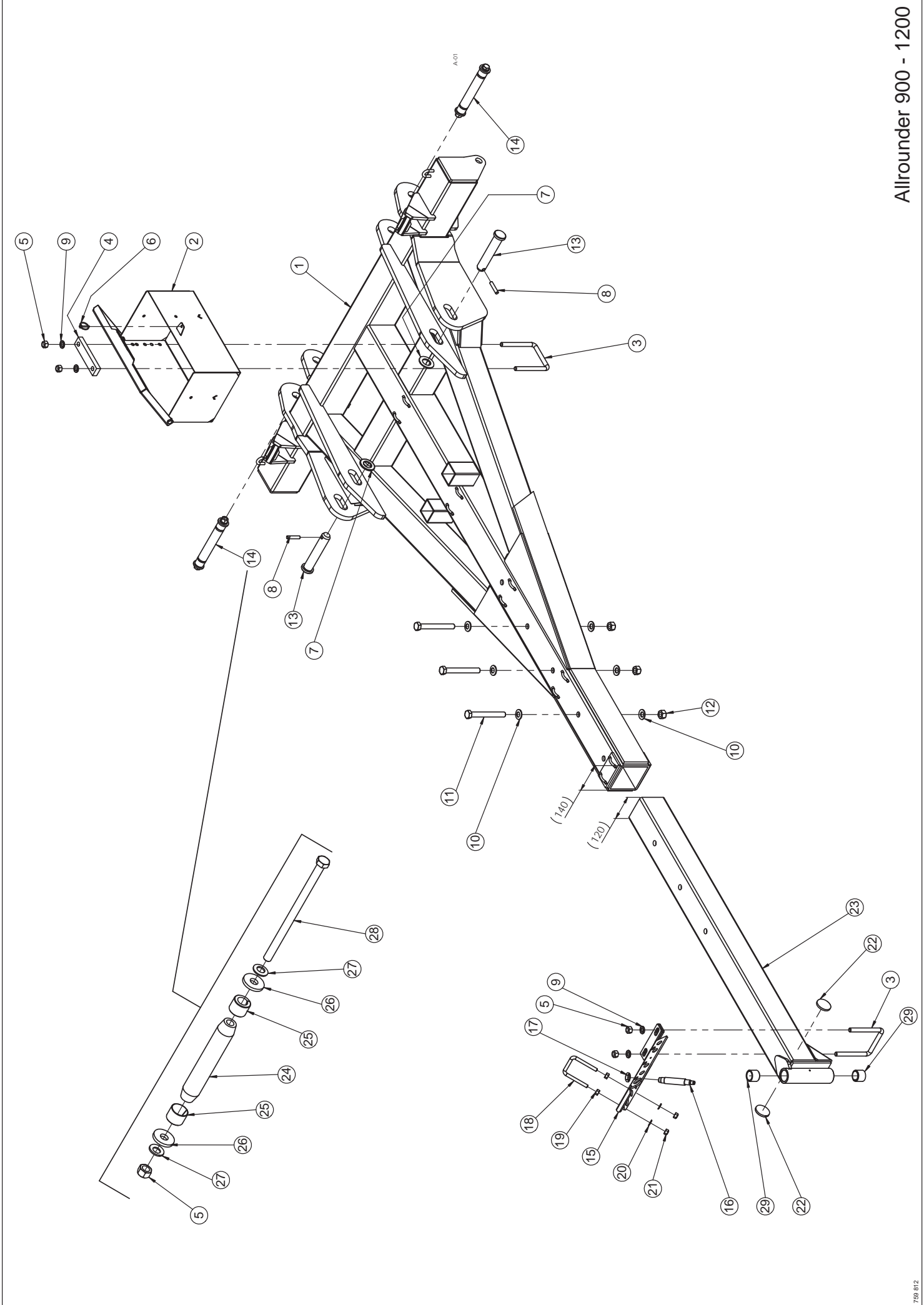
Pos.	Art.Nr.	Artikelbezeichnung	Zusatzbezeichnung	Description	Désignation	Menge
1	630 250	Kreuzgelenk Anhängung	-	Drawbar bracket	Pivot coisé d'att.	1
2	630 260	Abstellstütze	-	Parking support	Béquille	2
3	906 540	U-Scheibe	60x36x3 gehärtet	Washer	Rondelle	5
4	080 419	Unterlenkerbolzen	Kat IV	Pin	Broche	2
5	901 782	Spannstift	10 x 50	Rollpin	Goupille creuse	2
6	905 444	Hülse Unterlenkerbolzen	Kat III auf Kat IV	Bush	Bague ressort	2
7	903 104	Unterlenkerbolzen	Kat III	Pin	Broche	2
8	506 435	Schmiernippel	M6x1 gerade	Grease nipple	Graisseur	1
9	900 190	Einspannbuchse	36/45/36	Bush	Bague ressort	2
10	634 226	Klemmbolzen montiert	36/235/268	Lockpin	Lockpin	1
11	634 246	Klemmbolzen montiert	36/110/143	Lockpin	Lockpin	1
12	903 541	U-Scheibe	37mm 200HV	Washer	Rondelle	1
13	630 340	Zugjoch m. Einspannbuchse	KAT III	Drawbar linkage	Palonnier	1
14	906 232	Klemmbolzen	36/110/143	Pin	Broche	1
15	906 208	Spannhülse	36/12-20	spring bush	Bague de serrage	4
16	901 821	Scheibe gehärtet	17x45x6mm zk	Washer	Rondelle	4
17	901 628	Sperrkantscheibe	16mm zk	Washer	Rondelle	4
18	901 620	Mutter	M16 10.0 zk	Nut	Ecrout	2
19	902 555	Sechskantschraube	M16x200mm 10.9 zk	Bolt	Vis	1
20	906 234	Klemmbolzen	36/235/268	Bolt	Axe Lockpin	1
21	900 077	Sechskantschraube	M16x320mm 10.9 zk	Bolt	Vis	1



Hinweis: Bei Ausrüstung der Maschine mit Kugelkopf- oder Zugpendelanhängung erlischt die Betriebserlaubnis.

Sonder-Anhängung / special Drawbar / Flèche spéciale - 100er Einschub

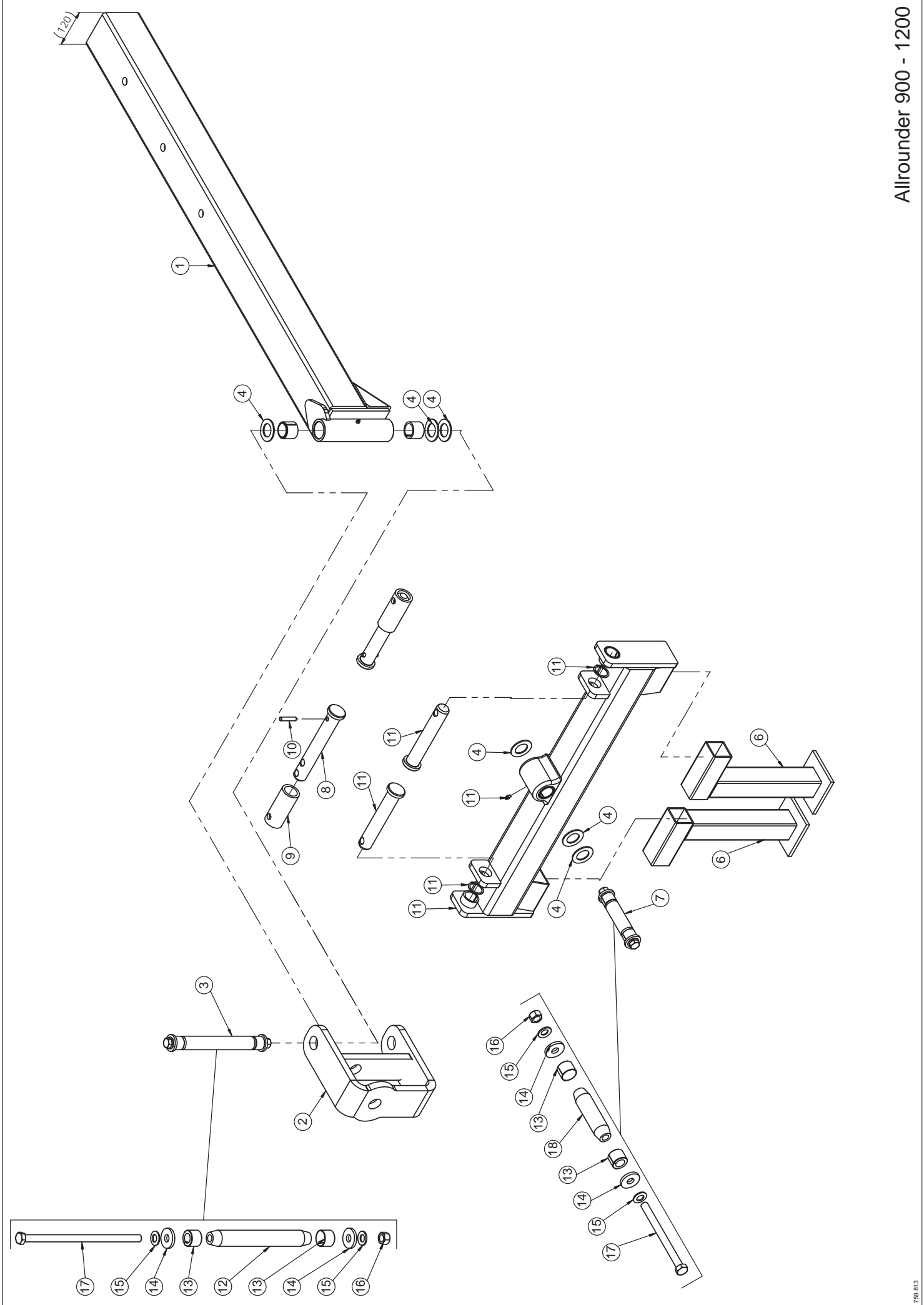
Pos.	Art.Nr.	Artikelbezeichnung	Abmessung	Description	Désignation	Menge
634 514 Anhängung Zugpendel D=50mm montiert						
1	633 844	Teleskopdeichseleinschub für Zugöse				1
2	902 513	Zugöse	50mm	Drawbar eye		1
3	900 082	Sechskantschraube	M20x90	Bolt	Vis	8
4	901 630	Sperrkantscheibe	20mm	Washer	Rondelle	8
5	634 102	Abstellstütze		Parking Support	Béquille	1
6	905 462	Bügelschraube	M16x121x155	U-Bolt	Bride	2
7	901 628	Sperrkantscheibe	16,5mm	Washer	Rondelle	4
8	901 620	Mutter	M16 DIN 980	Nut	Ecrou	4
634 512 Anhängung Zugpendel D=40mm montiert						
1	633 844	Teleskopdeichseleinschub für Zugöse				1
2	902 514	Zugöse	40mm	Drawbar eye		1
3	900 082	Sechskantschraube	M20x90	Bolt	Vis	8
4	901 630	Sperrkantscheibe	20mm	Washer	Rondelle	8
5	634 102	Abstellstütze		Parking Support	Béquille	1
6	905 462	Bügelschraube	M16x121x155	U-Bolt	Bride	2
7	901 628	Sperrkantscheibe	16,5mm	Washer	Rondelle	4
8	901 620	Mutter	M16 DIN 980	Nut	Ecrou	4
634 510 Anhängung Scharmüller K80 montiert						
1	633 844	Teleskopdeichseleinschub für Zugöse				1
2	902 515	Kugelkopfzugöse	K80	Towing eye	Towing eye	1
3	900 082	Sechskantschraube	M20x90	Bolt	Vis	8
4	901 630	Sperrkantscheibe	20mm	Washer	Rondelle	8
5	634 102	Abstellstütze		Parking Support	Béquille	1
6	905 462	Bügelschraube	M16x121x155	U-Bolt	Bride	2
7	901 628	Sperrkantscheibe	16,5mm	Washer	Rondelle	4
8	901 620	Mutter	M16 DIN 980	Nut	Ecrou	4



Allrounder 900 - 1200

Deichsel / Drawbar / Flèche - 120er Einschub

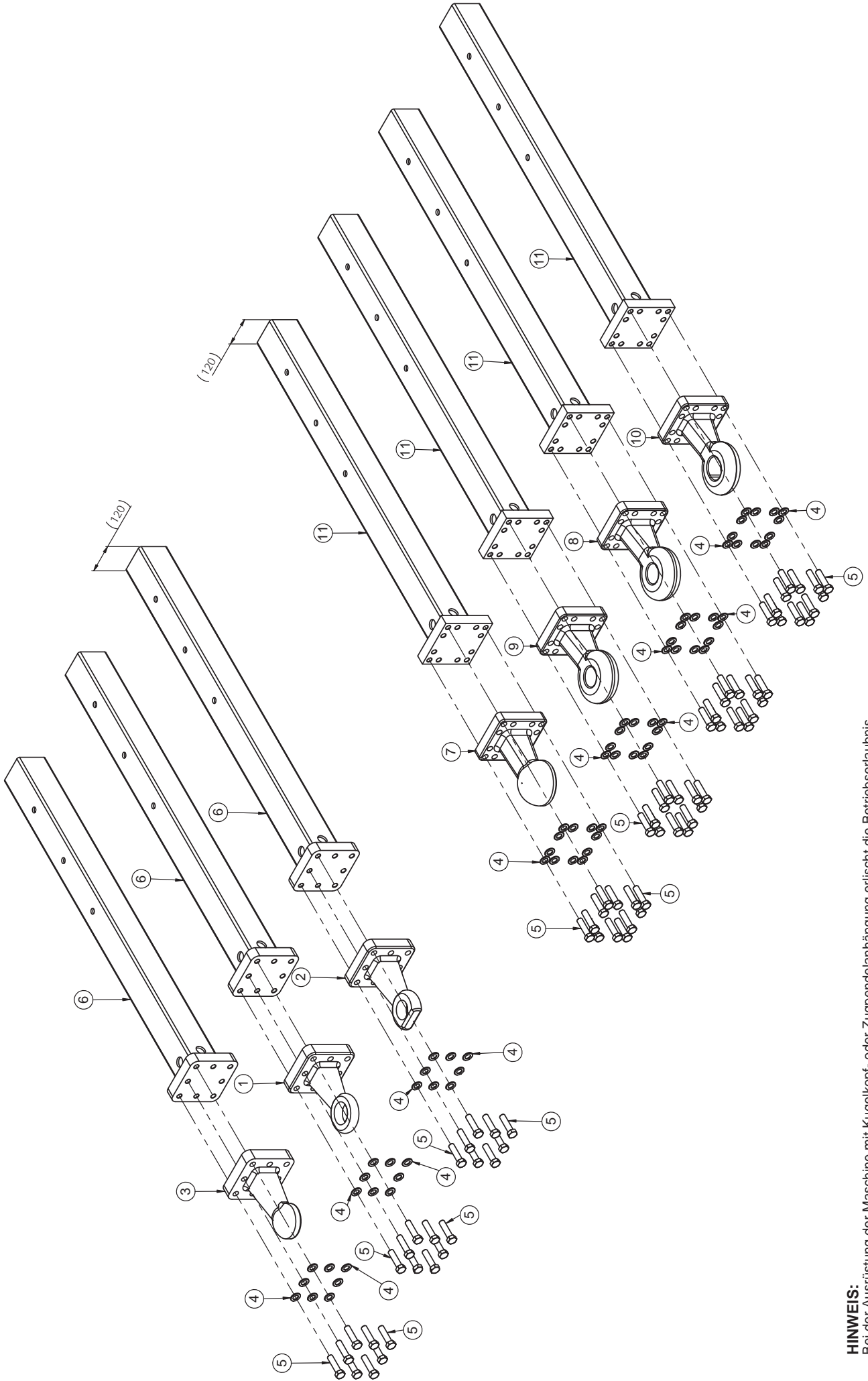
Pos.	Art.Nr.	Artikelbezeichnung	Zusatzbezeichnung	Description	Désignation
1	653 490	Deichsel 140er Rohr für	120er Einschub Allrounder 12m	Drawbar	Flèche
2	637 634	Werkzeugkasten	vorm.	Toolbox	Boîte à outis
3	905 462	Bügelschraube 19MnB4	M16x121x155mm 8.8 zk	U-Bolt	Bride
4	641 066	Brücke 1	Master	Bridge	Plaque
5	901 620	Mutter	M16 10.0 zk	Nut	Ecrout
6	500 051	Klappstecker	4,5x32	Lynch pin	Clavette de sécurité
7	903 541	U-Scheibe	37mm 200HV	Washer	Rondelle
8	901 787	Spiralspannstift	12x60	Roll pin	Goupille creuse
9	901 636	U-Scheibe	17mm	Washer	Rondelle
10	901 630	Sperrkantscheibe	20mm	Washer	Rondelle
11	901 830	Sechskantschraube	M20x170mm 10.9	Bolt	Vis
12	901 622	Mutter	M20 10.0 zk	Nut	Ecrout
13	906 456	Deichselbolzen	36x167x197	Pin	Broche
14	634 224	Klemmbolzen montiert	36/180/213	Lockpin	Lockpin
15	630 310	Schlauchhalter	Deichsel	Parking bracket for hoses	Support de conduit flexible
16	906 300	Lockpin-Demontagedorn	M22	Lockpin disassembling tool	chasse-Lockpin
17	901 478	Mutter	M22x1.5 DIN 936	Nut	Ecrout
18	900 970	Bügelschraube 19MnB4	M12x81x105mm	U-Bolt	Bride
19	901 604	Mutter	M12 zk	Nut	Ecrout
20	901 634	U-Scheibe	13mm vz	Washer	Rondelle
21	901 618	Mutter	M12 10.0 zk	Nut	Ecrout
22	903 334	Rückstrahler gelb	Ø60mm selbstklebend	Reflector yellow	Réfecteur jaune
23	636 506	Teleskopdeichseleinschub 120	Querjoch	Drawbar	Timon d'attelage
24	906 292	Klemmbolzen	36/180/213	Pin	Broche
25	906 208	Spannhülse	36/12-20	spring bush	Bague de serrage
26	901 821	Scheibe gehärtet	17x45x6mm zk	Washer	Rondelle
27	901 628	Sperrkantscheibe	16mm zk	Washer	Rondelle
28	900 076	Sechskantschraube	M16x270mm 10.9 zk	Bolt	Vis
29	900 190	Einspannbuchse	36/45/36	Bush	Bague ressort



Allrounder 900 - 1200

Anhängung Kat III / Drawbar Kat III / Attelage Kat III - 120er Einschub

Pos.	Art.Nr.	Artikelbezeichnung	Zusatzbezeichnung	Description	Désignation
1	636 506	Teleskopdeichseleinschub 120	Querjoch	Drawbar	Timon d'attelage
2	630 250	Kreuzgelenk Anhängung		Drawbar bracket	Pivot coisé d'att.
3	634 226	Klemmbolzen montiert	36/235/268	Lockpin	Lockpin
4	906 540	U-Scheibe	60x36x3 gehärtet	Washer	Rondelle
5	506 435	Schmiernippel	M6x1 gerade	Grease nipple	Graisieur
6	630 260	Abstellstütze		Parking support	Béquille
7	634 246	Klemmbolzen montiert	36/110/143	Lockpin	Lockpin
8	080 419	Unterlenkerbolzen	Kat IV	Pin	Broche
9	905 444	Hülse Unterlenkerbolzen	Kat III auf Kat IV	Bush	Bague ressort
10	901 782	Spannstift	10 x 50	Rollpin	Goupille creuse
11	638 104	Zugjoch KAT III vormontiert			
12	906 234	Klemmbolzen	36/235/268	Bolt	Axe Lockpin
13	906 208	Spannhülse	36/12-20	spring bush	Bague de serrage
14	901 821	Scheibe gehärtet	17x45x6mm zk	Washer	Rondelle
15	901 628	Sperrkantscheibe	16mm zk	Washer	Rondelle
16	901 620	Mutter	M16 10.0 zk	Nut	Ecrou
17	902 555	Sechskantschraube	M16x200mm 10.9 zk	Bolt	Vis
18	906 232	Klemmbolzen	36/110/143	Pin	Broche

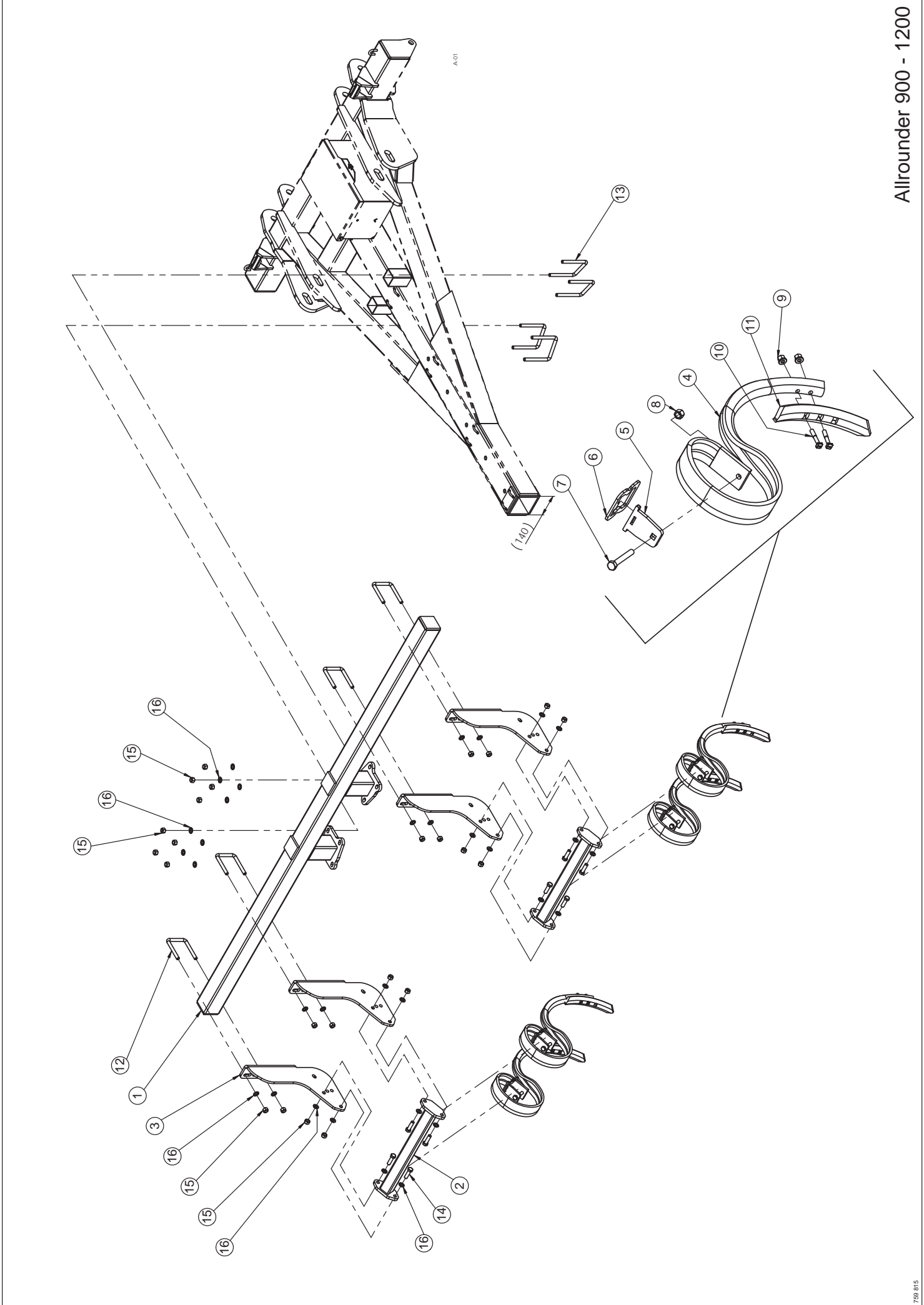


HINWEIS:
Bei der Ausrüstung der Maschine mit Kugelkopf- oder Zugpendelanhängung erfolgt die Betriebsanleitung.

Allrounder 900 - 1200

Sonder-Anhängung/ Special Drawbar/ Flèche spéciale - 120er Einschub

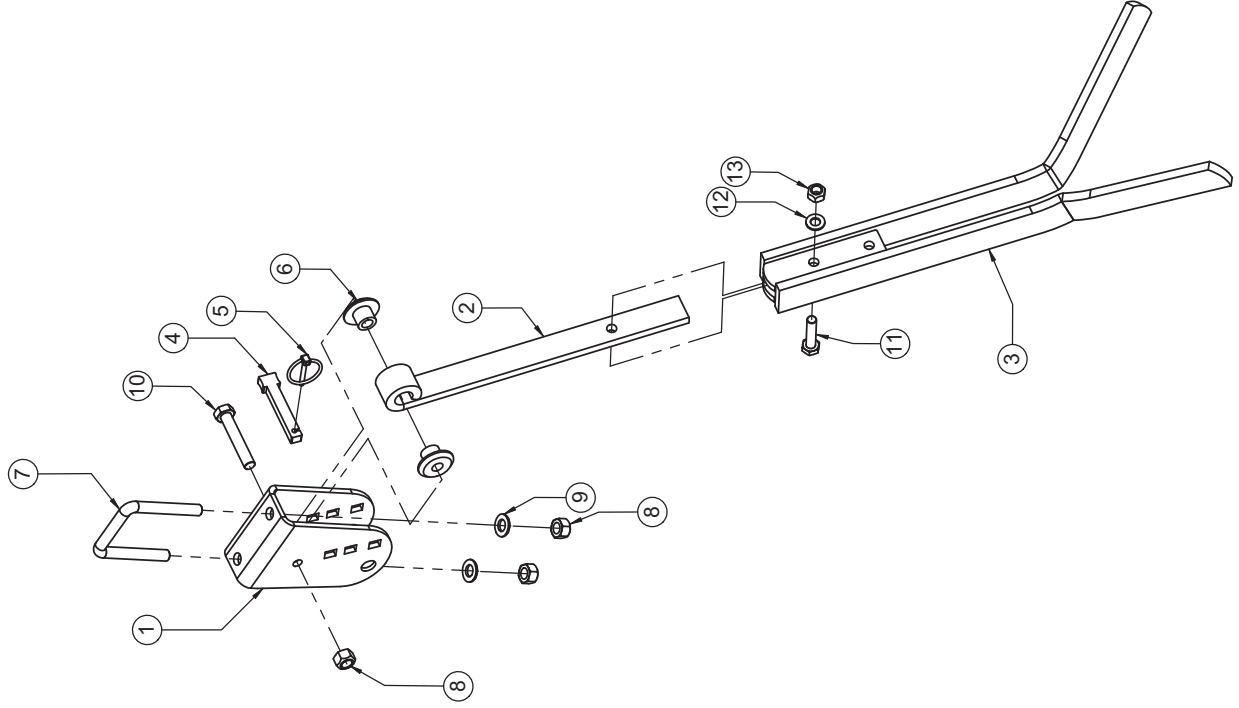
Pos.	Art.Nr.	Artikelbezeichnung	Zusatzbezeichnung	Description	Désignation
1	902 513	Zugöse	60 mm	Hitch eye	Oeil d'attelage
2	902 514	Zugöse	40 mm	Hitch eye	Oeil d'attelage
3	902 515	Zugkugelkupplung	80mm 145x145mm	Towing ball and socket joint	Accouplement à bille de traction
4	901 649	U-Scheibe	21mm vz	Washer	Rondelle
5	901 564	Sechskantschraube	M20x80mm 10.9 zk	Bolt	Vis
6	641 484	Teleskopdeichseleinschub 120	Zugpendel		
7	909 138	Kugelkopf K110	Scharmüller	Drawbar eye	Anneau d'attelage
8	915 500	Schwerlastzugöse	CAT 5 D=71mm	Drawbar eye	Anneau d'attelage
9	915 502	Kugelgelenkzugöse	CAT4 D=51mm	Drawbar eye	Anneau d'attelage
10	990 188	Zugöse	75mm KAT V	Hitch eye	Oeil d'attelage
11	641 806	Teleskopdeichseleinschub 120	Zugpendel		



Allrounder 900 - 1200

Spurlockerer / Track looseners / Effaceurs de traces - 120er Einschub

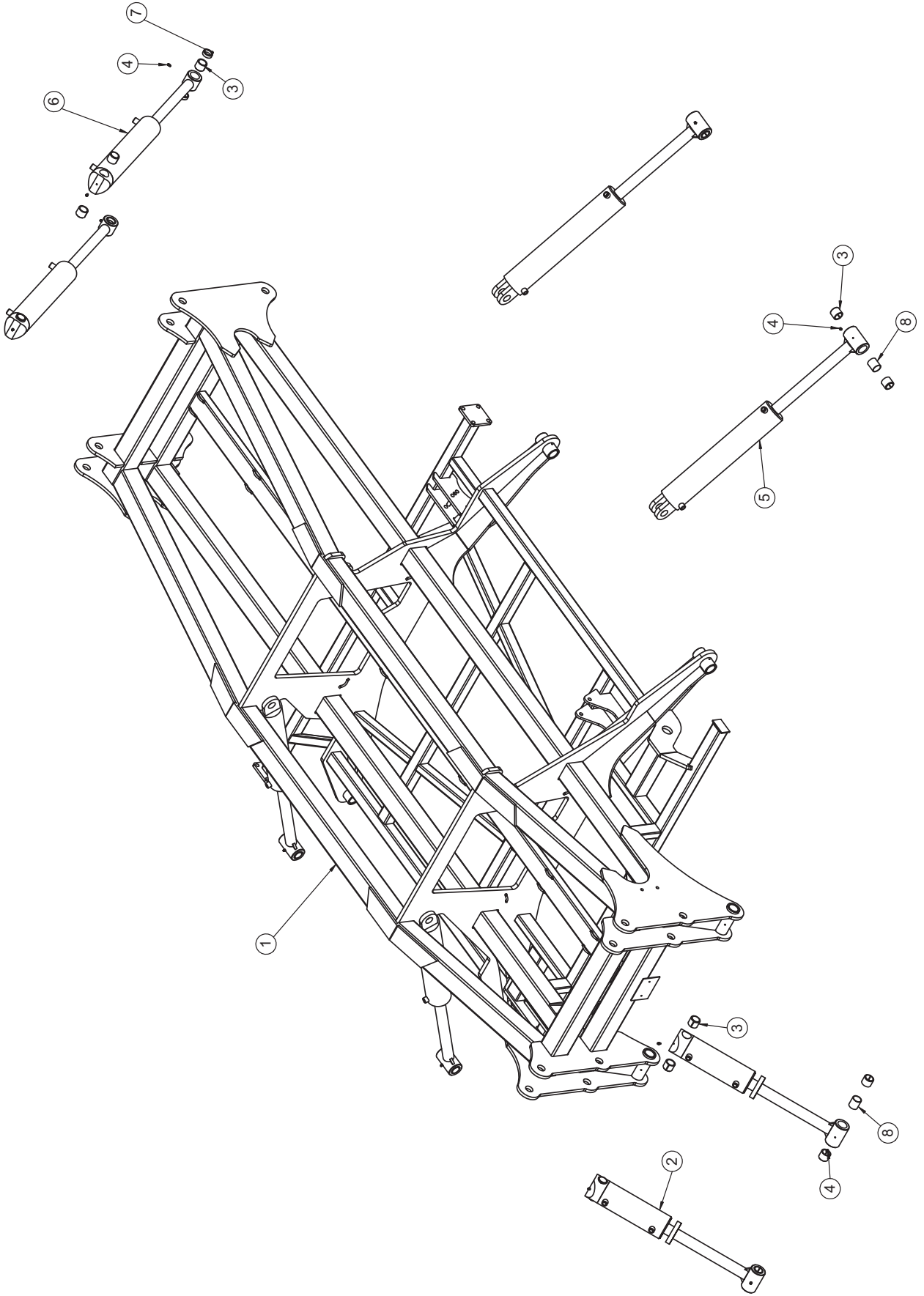
Pos.	Art.Nr.	Artikelbezeichnung	Zusatzbezeichnung	Description	Désignation
1	657 058	Rahmen Spurlockerer 120er Einschub	Allrounder 9m/12m	Frame for track looseners	Châssis d'effaceurs de traces
2	650 732	Zinkenhalter Spurlockerer	Allrounder 9m/12m	Tine support	Support de dents
3	924 070	Seitenplatte Spurlockerer 12m	12	Side plate	Plat rubrique
4	504 008	Herkules Zinken	70x12mm	Tine	Tige
5	913 144	Hebelplatte 70x12 60er Rohr	10	Plate for 60th tube	Plaque pour tube 60ème
6	913 142	Spannplatte 70x12 60er Rohr	6	Plate for 60th tube	Plaque pour tube 60ème
7	902 729	Sechskantschraube	M14x100mm 10.9 zk	Bolt	Vis
8	901 623	Mutter	M14 10.9 zk	Nut	Ecrout
9	901 227	Bundmutter	M10 SW17 10.9 zk	Nut	Ecrout
10	901 933	Hammerkopfschraube (VT)	M10x60mm 10.9 vorm 901920	bolt	Vis
11	504 019	Wendeschar (VT) schwarz	60x10mm 47-49 HRC	Point for Tine 70x12	Soc pour Tige 70x12
12	900 238	Bügelsschraube 19MnB4	M16x101x135mm 8.8 zk	U-Bolt	Bride
13	905 462	Bügelsschraube 19MnB4	M16x121x155mm 8.8 zk	U-Bolt	Bride
14	901 796	Sechskantschraube	M16x55	Bolt	Vis
15	901 620	Mutter	M16 10.0 zk	Nut	Ecrout
16	901 636	U-Scheibe	17mm	Washer	Rondelle



Allrounder 900/1200

Nivellator / Leveller / Niveleur

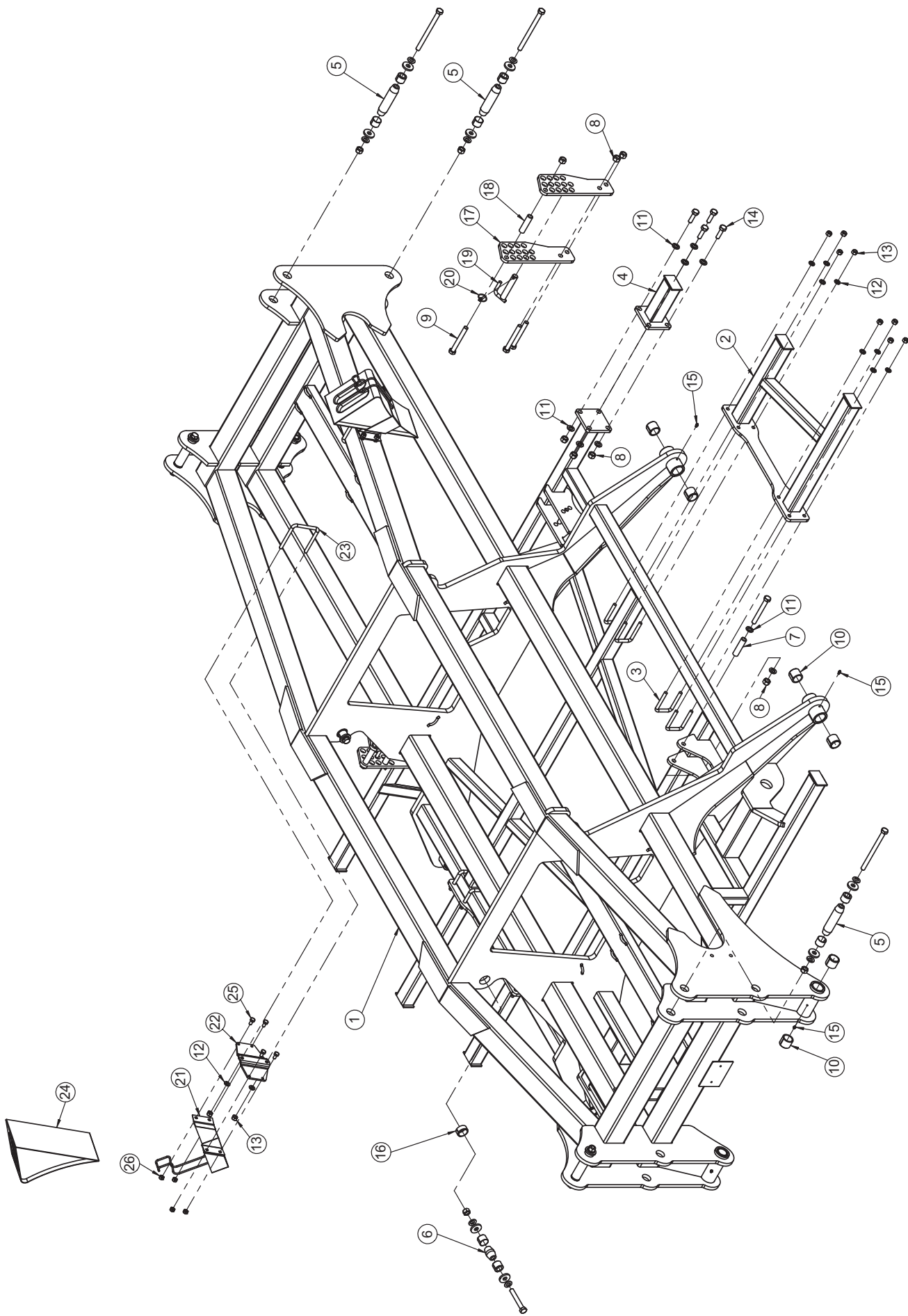
Pos.	Art.Nr.	Artikelbezeichnung	Abmessung	Description	Désignation	Menge
1	634 406	Einzelnivellatorhalter 08 Allr. 9 - 12m		Bracket for leveller	support de niveleur	1
2	905 636	Striegelhaltebügel kurz	10mm	Bracket	Support	1
3	634 402	Einzelnivellator 08		Leveller	Niveleur	1
4	905 656	Begrenzungsstift	10mm	Pin	Broche	1
5	500 051	Klappstecker	4,5x32	Lynch pin	Clavette de sécurité	1
6	904 452	Lagerbuchse	12,5mm	Bush	Bague	2
7	900 974	Bügelschraube	M12x61x87	U-Bolt	Bride	1
8	901 618	Mutter	M12 DIN 980	Nut	Ecrou	3
9	901 634	U-Scheibe	13mm	Washer	Rondelle	2
10	901 530	Sechskantschraube	M12x70	Bolt	Vis	1
11	901 745	Sechskantschraube	M10x45	Bolt	Vis	1
12	901 633	U-Scheibe	10,5mm	Washer	Rondelle	1
13	901 617	Mutter	M10	Nut	Ecrou	1



Allrounder 900/1200

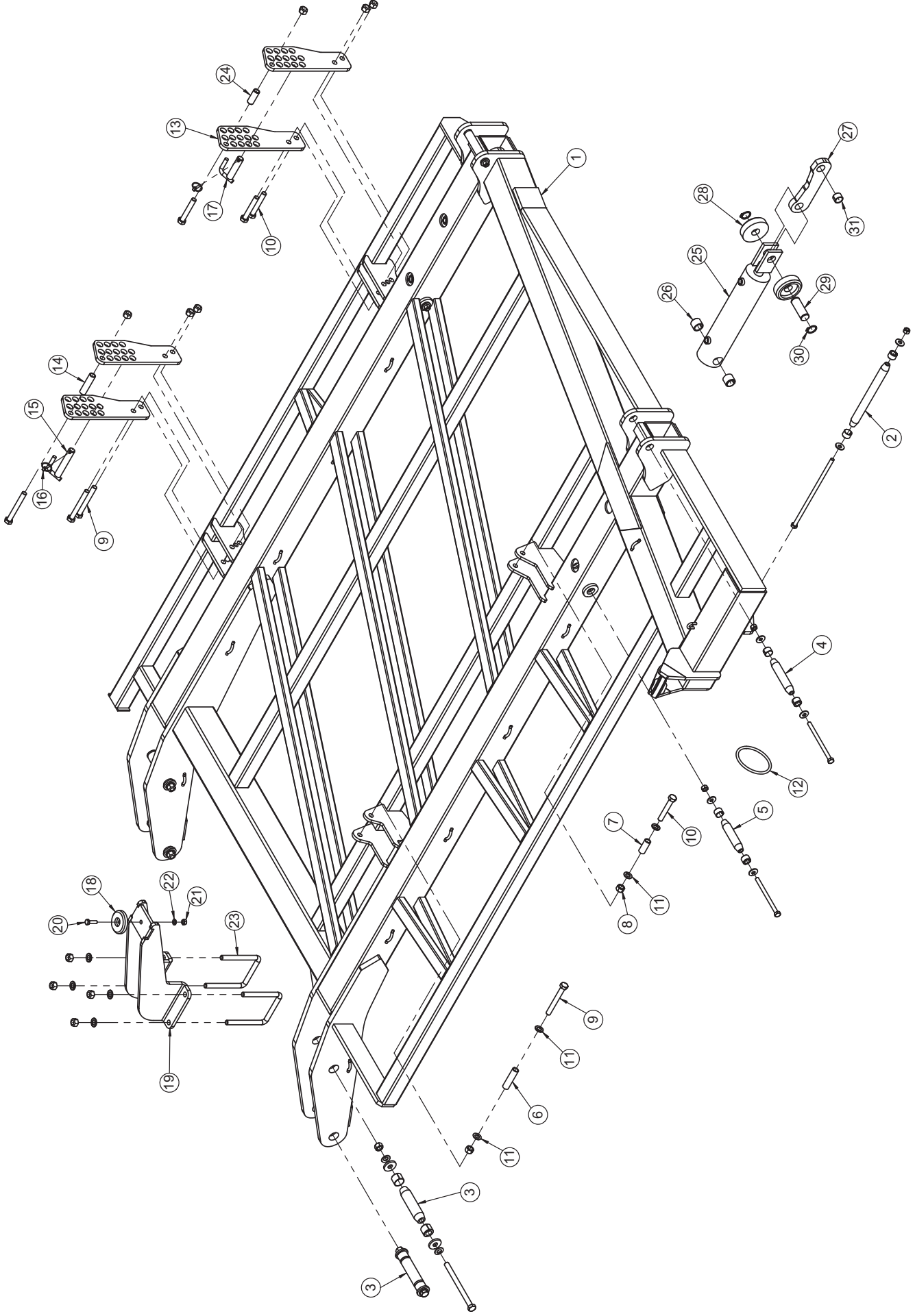
Hauptrahmen (Zylinder) / Centre frame (cylinders) / Châssis (Verins)

Pos.	Art.Nr.	Artikelbezeichnung	Abmessung	Description	Désignation	Menge
1	633 434	Mittelrahmen Allrounder 12m				1
2	906 164	Hy-Zylinder	100/50/190/810	Hydraulic cylinder	Verin	2
3	900 190	Einspannbuchse	36/45/36	Bush	Bague ressort	22
4	506 435	Schmiernippel	M6x1 gerade	Grease nippel	Graisser	12
5	906 334	Hy-Zylinder	100/50/500/750	Hydraulic cylinder	Verin	4
6	905 748	Hy-Zylinder	90/45/420/640	Hydraulic cylinder	Verin	2
7	900 167	Einspannbuchse	36/45/15	Bush	Bague ressort	4
8	634 478	Hülse	42,5x2,6x46	Distance tube	Tuyau d'écartement	6



Hauptrahmen / Centre frame / Châssis

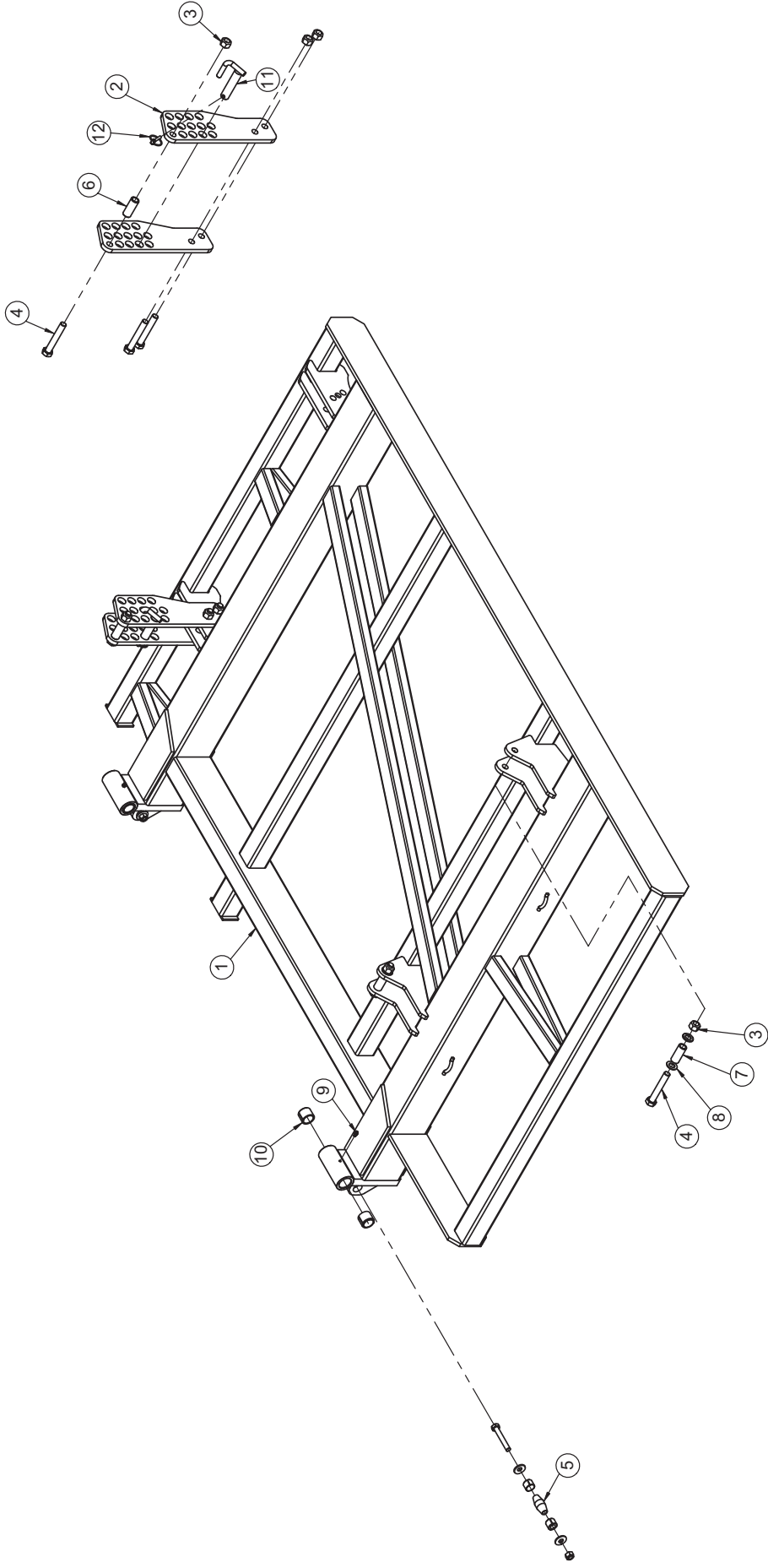
Pos.	Art.Nr.	Artikelbezeichnung	Abmessung	Description	Désignation	Menge
1	633 434	Mittelrahmen Allrounder 1200		Centre frame	Châssis	1
2	634 000	Seitenteil Mittelrahmen li/re				2
3	900 842	Bügelschraube	M12x61x95	U-Bolt	Bride	8
4	634 002	Außennivellatorhalter				2
5	634 220	Lockpin	36/120/153	Lockpin	Lockpin	6
	906 302	Klemmbolzen	36/120/153			1
	906 208	Spannhülse	36/12-20			2
	901 821	U-Scheibe	17x45x6mm	Washer	Rondelle	2
	901 628	Sperrkantscheibe	16,5mm	Washer	Rondelle	2
	901 620	Mutter	M16 DIN 980	Nut	Ecrou	1
	900 074	Sechskantschraube	M16x210	Bolt	Vis	1
6	634 230	Lockpin	36/20/53	Lockpin	Lockpin	4
	906 306	Klemmbolzen	36/20/53			1
	906 208	Spannhülse	36/12-20			2
	901 821	U-Scheibe	17x45x6mm	Washer	Rondelle	2
	901 628	Sperrkantscheibe	16,5mm	Washer	Rondelle	2
	901 620	Mutter	M16 DIN 980	Nut	Ecrou	1
	900 079	Sechskantschraube	M16x110	Bolt	Vis	1
7	906 390	Anbauarmachse breit	22x3x85	Bush	Bague acier	2
8	901 620	Mutter	M16 DIN 980	Nut	Ecrou	16
9	901 726	Sechskantschraube	M16x130	Bolt	Vis	8
10	900 190	Einspannbuchse	36/45/36	Bush	Bague ressort	12
11	901 636	U-Scheibe	17mm	Washer	Rondelle	20
12	901 634	U-Scheibe	13mm	Washer	Rondelle	20
13	901 618	Mutter	M12 DIN 980	Nut	Ecrou	20
14	901 546	Sechskantschraube	M16x50	Bolt	Vis	8
15	506 435	Schmiernippel	M6x1 gerade	Grease nippel	Graisser	6
16	906 392	Einspannbuchse	36/45/20	Bush	Bague ressort	4
17	904 820	Dreifachabsteckplatte		Plate	Reglette	4
18	634 060	Hülse Absteckplatte breit	22x3x84	Bush	Bague acier	2
19	634 062	Bolzen mit Griff lang	22x116x136			2
20	500 055	Klappstecker	6x32	Lynch pin	Clavette de sécurité	2
21	900 122	Halter Hemmschuh		Support for wheel wedge	Support de cale de retenue en côte	2
22	080 518	Bremskeilhalterung		Plate	Plaque	2
23	905 478	Bügelschraube	M12x10x125	U-Bolt	Bride	2
24	900 123	Hemmschuh		Wheel wedge	Cale de retenue en côte	2
25	901 574	Sechskantschraube	M10x35	Bolt	Vis	8
26	901 617	Mutter	M10 DIN 980	Nut	Ecrou	8



Allrounder 900/1200

Seitenteil innen / Side Frame / Châssis

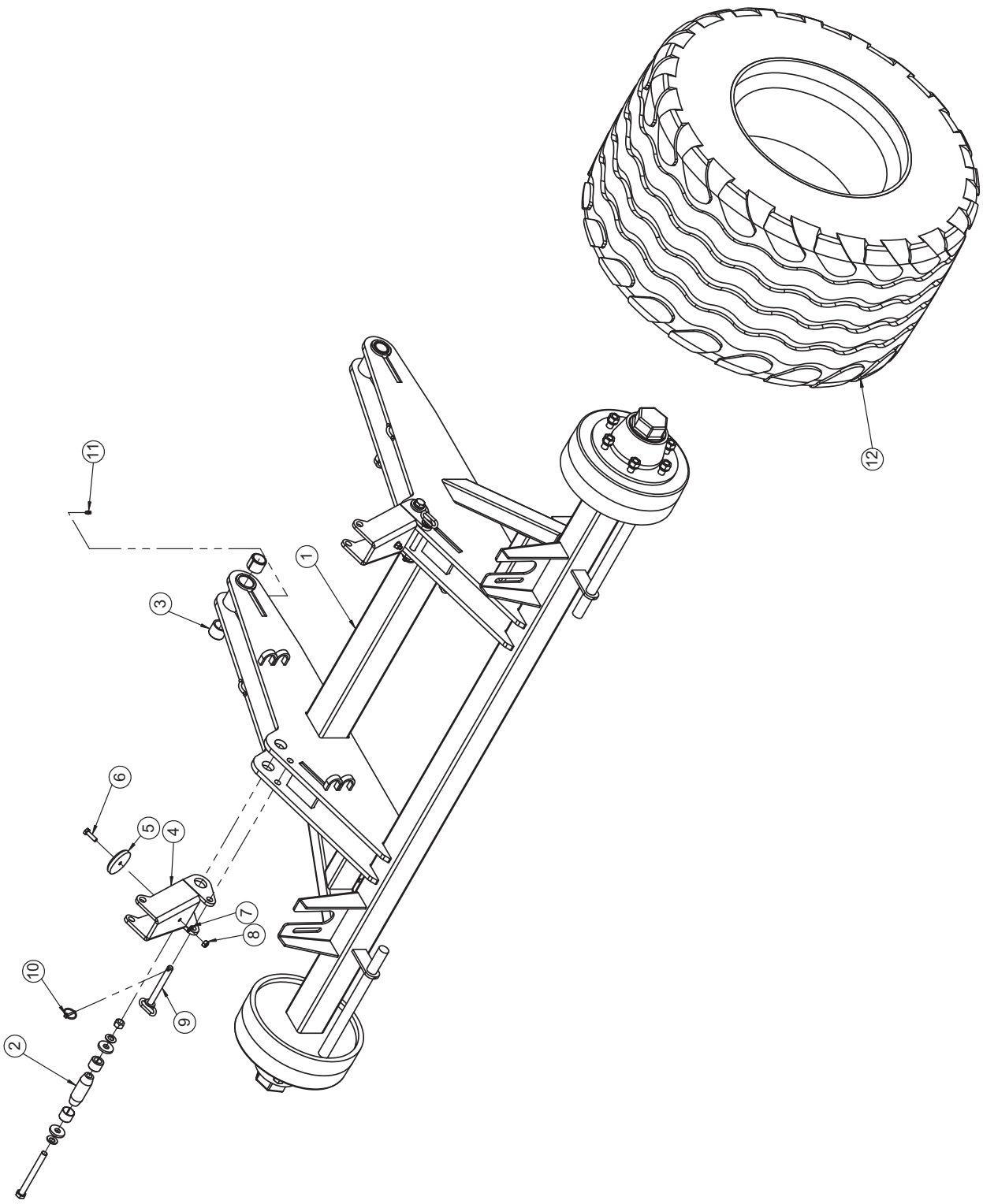
Pos.	Art.Nr.	Artikelbezeichnung	Abmessung	Description	Désignation	Menge
1	634 564	Seitenteil links innen		Side frame left	Châssis	1
2	634 204	Lockpin	28/265/298	Lockpin	Lockpin	1
	906 286	Klemmbolzen	28/265/298	Pin	Broche	1
	906 206	Spannhülse	28/12-15	Spring bush	Bague de serrage	2
	902 628	Sperrkantscheibe	12 mm Form B	Washer	Rondelle	2
	901 618	Mutter	M12 DIN 980	Nut	Écrou	1
	900 067	Sechskantschraube	M12x320	Bolt	Vis	1
3	634 220	Lockpin	36/120/153	Lockpin	Lockpin	4
	906 302	Klemmbolzen	36/120/153	Pin	Broche	1
	906 208	Spannhülse	36/12-20	Spring bush	Bague de serrage	2
	901 821	U-Scheibe	17x45x6mm	Washer	Rondelle	2
	901 628	Sperrkantscheibe	16,5mm	Washer	Rondelle	2
	901 620	Mutter	M16 DIN 980	Nut	Écrou	1
	900 074	Sechskantschraube	M16x210	Bolt	Vis	1
4	634 198	Lockpin	28/125/158	Lockpin	Lockpin	2
	906 280	Klemmbolzen	28/125/158	Pin	Broche	1
	906 206	Spannhülse	28/12-15	Spring bush	Bague de serrage	2
	902 628	Sperrkantscheibe	12 mm Form B	Washer	Rondelle	2
	901 618	Mutter	M12 DIN 980	Nut	Écrou	1
	900 057	Sechskantschraube	M12x180	Bolt	Vis	1
5	634 192	Lockpin	28/110/143	Lockpin	Lockpin	2
	906 242	Klemmbolzen	28/110/143	Pin	Broche	1
	906 206	Spannhülse	28/12-15	Spring bush	Bague de serrage	2
	902 628	Sperrkantscheibe	12 mm Form B	Washer	Rondelle	2
	901 618	Mutter	M12 DIN 980	Nut	Écrou	1
	901 540	Sechskantschraube	M12x170	Bolt	Vis	1
6	906 390	Anbauarmachse breit	22x3x85	Bush	Bague acier	1
7	904 278	Zylinderachse		Bush	Bague acier	1
8	901 620	Mutter	M16 DIN 980	Nut	Écrou	12
9	901 726	Sechskantschraube	M16x130	Bolt	Vis	4
10	901 554	Sechskantschraube	M16x100	Bolt	Vis	4
11	901 636	U-Scheibe	17mm	Washer	Rondelle	8
12	900 914	O-Ring	125x8	Additional PTO	Joint torique	1
13	904 820	Dreifachabsteckplatte		Plate	Reglette	4
14	634 060	Hülse Absteckplatte breit	22x3x84	Bush	Douille	1
15	634 062	Bolzen mit Griff lang	22x116x136	Pin	Broche	1
16	500 055	Klappstecker	6x32	Lynch pin	Clavette de sécurité	2
17	500 008	Bolzen mit Griff	22x82x103	Pin	Goujon	1
18	904 016	Auflagescheibe	80x15 Pa6	Washer	Rondelle	1
19	633 996	Klappanschlag		Limit	Limitation	1
20	901 742	Sechskantschraube	M10x35	Bolt	Vis	1
21	901 617	Mutter	M10 DIN 980	Eut	Écrou	1
22	901 633	U-Scheibe	10,5mm	Washer	Rondelle	1
23	905 462	Bügelsschraube	M16x121x155	U-Bolt	Bride	2
24	632 576	Hülse	55x22x3mm	Bush	Bague acier	1
25	904 600	Hy Zylinder	80/32/250/475	Hydraulic cylinder	Verin	2
26	900 984	Einspannbuchse	28/35/28	Bush	Bague ressort	4
27	904 578	Hebel		Lever	Levier	2
28	904 586	Führungsrolle	77x18,3	Guide roller	Galet de roulement	4
29	904 584	Bolzen Klappenteil außen	30x90,5	Pin	Boulon	2
30	500 120	Sicherungsring	30 DIN 471	Circlip	Circlips	4
31	900 193	Einspannbuchse	25/30/20	Bush	Bague ressort	2



Allrounder 900/1200

Seitenteil außen / Side Frame / Châssis

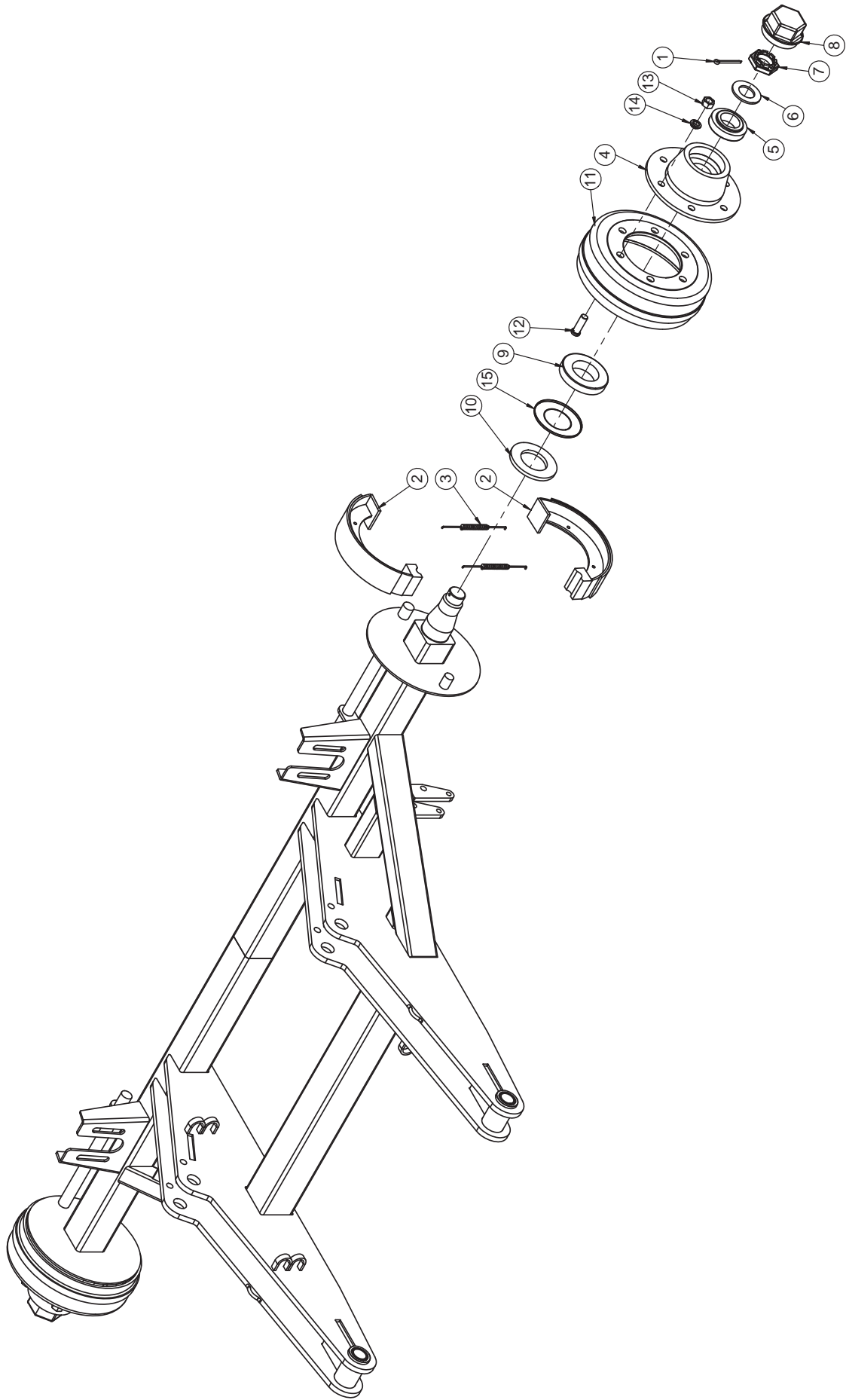
Pos.	Art.Nr.	Artikelbezeichnung	Abmessung	Description	Désignation	Menge
1	633 440	Seitenteil links außen Allrounder 1200				1
	633 442	Seitenteil rechts außen Allrounder 1200				
2	904 820	Dreifachabsteckplatte		Plate	Reglette	4
3	901 620	Mutter	M16 DIN 980	Nut	Ecrou	8
4	901 554	Sechskantschraube	M16x100	Bolt	Vis	8
5	634 150	Lockpin	25/25/58	Lockpin	Lockpin	2
	906 218	Klemmbolzen	25/25/58			1
	906 196	Spannhülse	25/12-15			2
	902 628	Sperrkantscheibe	12 mm Form B	Washer	Rondelle	2
	901 618	Mutter	M12 DIN 980	Nut	Ecrou	1
	901 721	Sechskantschraube	M12x80	Bolt	Vis	1
6	632 576	Hülse	55x22x3mm	Distance tube	Tuyau d'écartement	2
7	904 278	Zylinderachse		Bush	Bague acier	2
8	901 636	U-Scheibe	17mm	Washer	Rondelle	4
9	506 435	Schmiernippel	M6x1 gerade	Grease nipple	Graisser	2
10	900 984	Einspannbuchse	28/35/28	Bush	Bague ressort	4
11	500 008	Bolzen mit Griff	22x82x103	Pin	Goujon	2
12	500 055	Klappstecker	6x32	Lynch pin	Clavette de sécurité	2



Allrounder 900/1200

Fahrwerk / Undercarriage / Châssis

Pos.	Art.Nr.	Artikelbezeichnung	Abmessung	Description	Désignation	Menge
1	634 066	Fahrwerk Allrounder 1200		Undercarriage	Châssis	1
2	634 208	Lockpin	36/75/108	Lockpin	Lockpin	2
	906 244	Klemmbolzen	36/75/108			1
	906 208	Spannhülse	36/12-20			2
	901 821	U-Scheibe	17x45x6mm	Washer	Rondelle	2
	901 628	Sperrkantscheibe	16,5mm	Washer	Rondelle	2
	901 620	Mutter	M16 DIN 980	Nut	Ecrou	1
	902 554	Sechskantschraube	M16x160	Bolt	Vis	1
3	900 190	Einspannbuchse	36/45/36	Bush	Bague ressort	4
4	906 588	Fahrwerkszylinderanschlag				2
5	904 016	Auflagescheibe	80x15 Pa6	Washer	Rondelle	2
6	901 742	Sechskantschraube	M10x35	Bolt	Vis	2
7	901 633	U-Scheibe	10,5mm	Washer	Rondelle	2
8	901 617	Mutter	M10 DIN 980	Nut	Ecrou	2
9	906 954	Bolzen	16x132x174	Pin	Broche	2
10	500 051	Klappstecker	4,5x32	Lynch pin	Clavette de sécurité	2
11	506 435	Schmiernippel	M6x1 gerade	Grease nipple	Graisser	2
12	900 587	Rad kpl.	500/55/20	Wheel	Roue	1



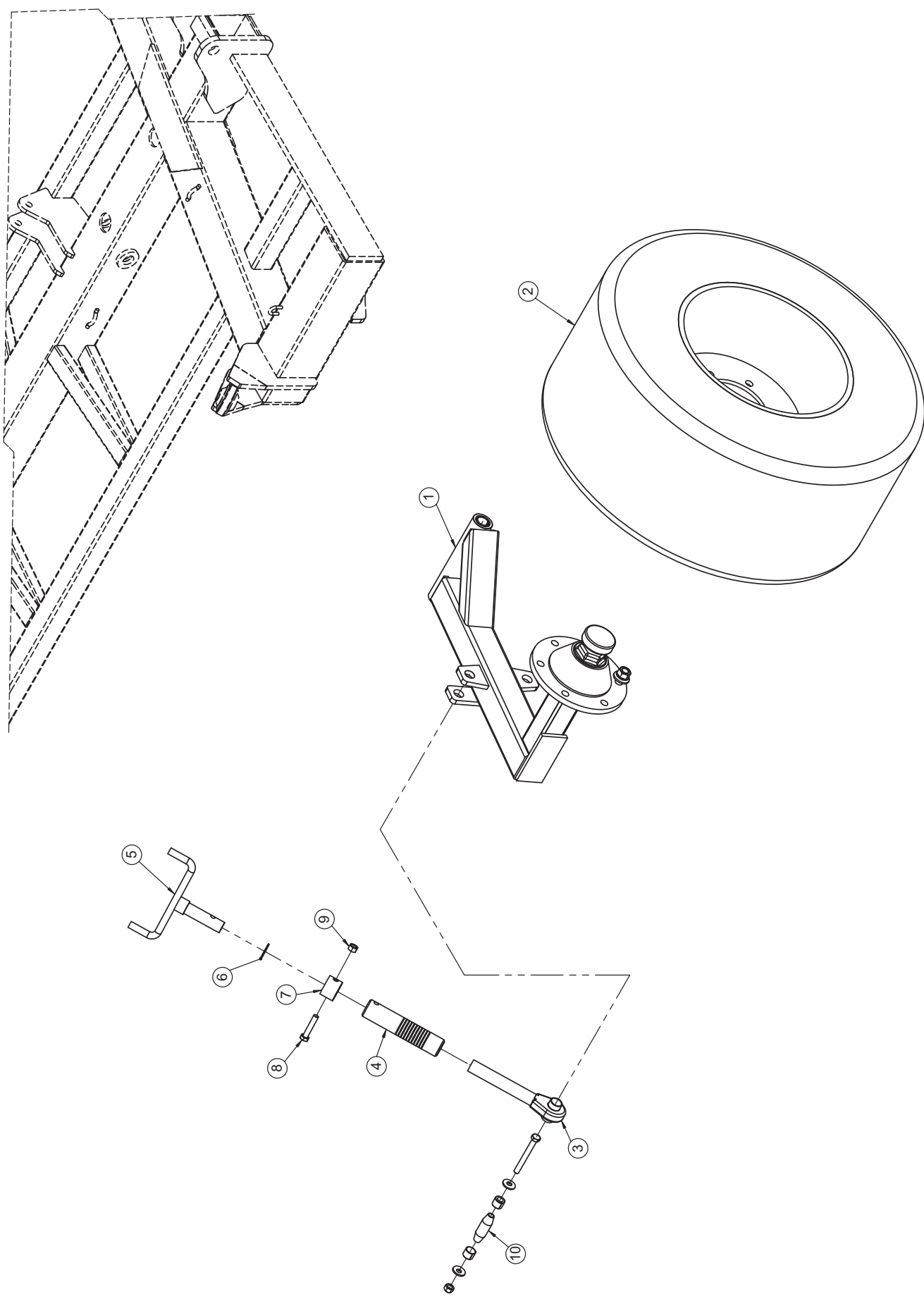
A-01

Allrounder 900/1200 profileline

Allrounder 900/1200 profiline

Fahrwerk (Achse) / Undercarriage / Châssis

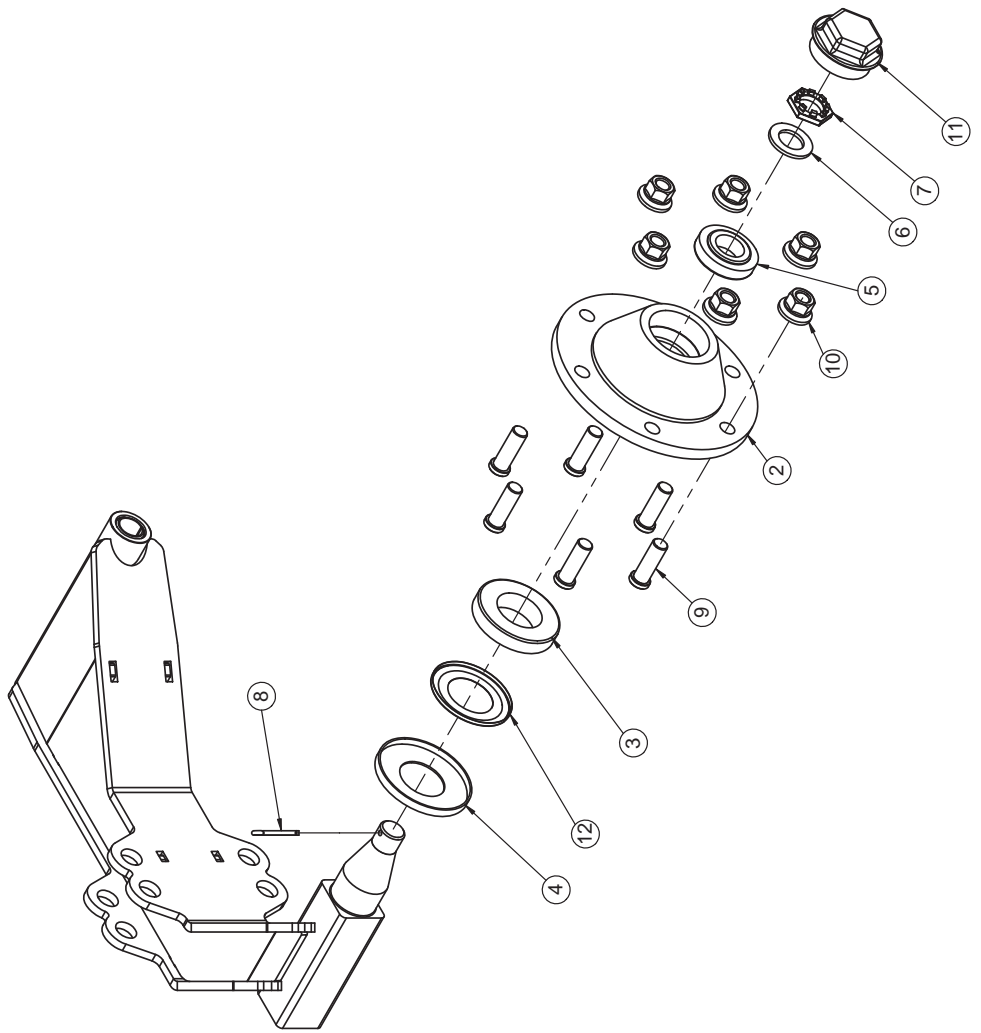
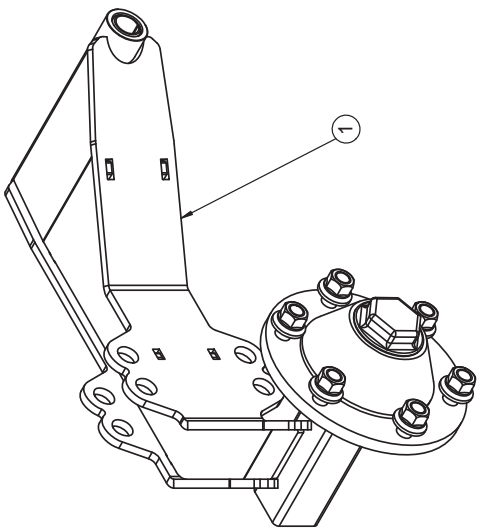
Pos.	Art.Nr.	Artikelbezeichnung	Zusatzbezeichnung	Description	Désignation
1	903 955	Splint	6x70	Pin	Goupille
2	903 952	Bremsbacke	320x75D	Brake shoe	Segment de frein
3	903 954	Feder		Spring	Ressort
4	920 958	Nabe für Achsstummel 6-Loch	-	Wheel hub	Moyeu
5	903 947	Kegelrollenlager	32211	Bearing	Roulement à rouleaux coniques
6	903 948	Scheibe	45x80x5mm	Washer	Rondelle
7	903 949	Kronenmutter	M45x2	Castellated nut	Ecrout à créneaux
8	903 951	Achskappe	M101,5x1,5	Hub cap	Chapeau d'essieu
9	903 942	Kegelrollenlager	30215	Bearing	Roulement à rouleaux coniques
10	903 941	Scheibe	75x130x10mm	Washer	Rondelle
11	903 944	Bremstrommel	-	Brake drum	Tambour de frein
12	900 943	Radbolzen	M18x1,5	Stud	Goujon de roue
13	900 939	Radmutter	M18x1,5 zk	Nut	Ecrout
14	901 838	Federring D=18x8	für Bremsachse	Circlip	Rondelle-ressort
15	920 960	Nilosring 30211AV	f. Achsstummel 900369/370	Washer	Rondelle



Allrounder 900/1200

Stützrad / Depth wheel / Roue de profondeur

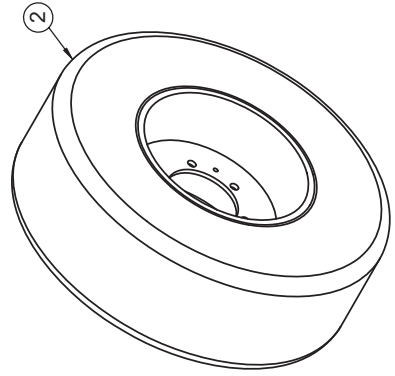
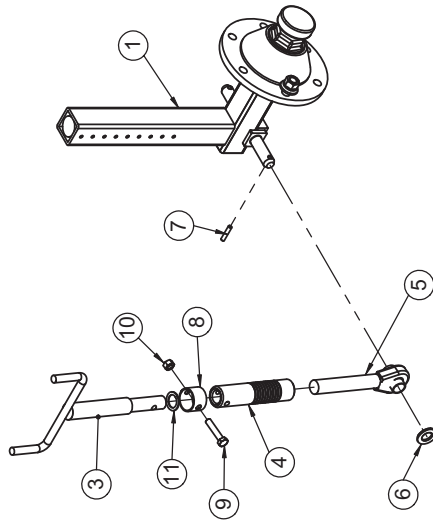
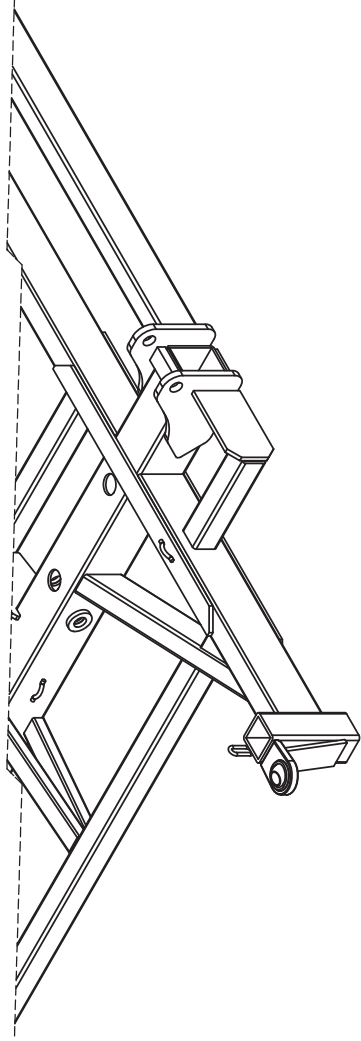
Pos.	Art.Nr.	Artikelbezeichnung	Abmessung	Description	Désignation	Menge
1	633 288	Stützradhalter Quadro rechts/links		Depth wheel 1rm ri/le	Jambage de roue de jauge droite/gauche	1
2	900 742	Rad	380/55-17			1
3	900 892	Spindel		Turnbuckle	Arbre de réglage	1
4	905 244	Spindelrohr	D=45x202	Turnbuckle	Arbre	1
5	634 580	Kurbel 09				1
6	901 900	Stützscheibe	28x40x2	Washer	Rondelle	1
7	906 202	Hülse	50x2,5	Distance tube	Tuyau d'écartement	1
8	901 526	Sechskantschraube	M12x60	Bolt	Vis	1
9	901 621	Mutter	M12 DIN 934	Nut	Ecrou	1
10	634 152	Lockpin	25/50/83	Lockpin	Lockpin	1
bestehend aus	906 254	Klemmbolzen	25/50/83			1
	906 196	Spannhülse	25/12-15			2
	902 628	Sperrkantscheibe	12 mm Form B			2
	901 618	Mutter	M12 DIN 980			1
	901 534	Sechskantschraube	M12x110			1



Allrounder 900 - 1200

Stützrad (Achse) / Depth wheel / Roue de profondeur

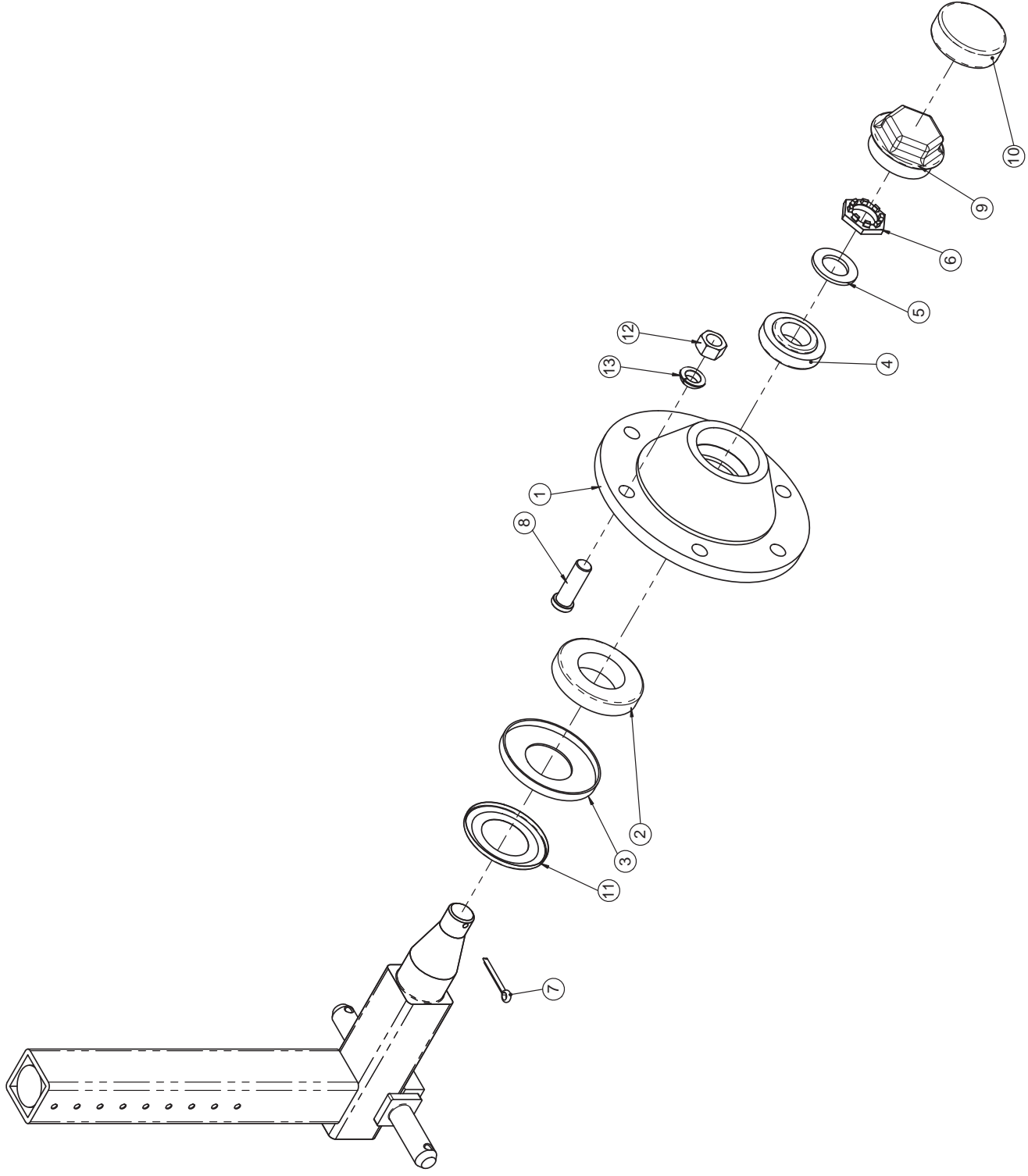
Pos.	Art.Nr.	Artikelbezeichnung	Zusatzbezeichnung	Description	Désignation
1	633 288	Stützradhalter re/li	Quadro 07	Depth wheel arm	Jambage de roue de jauge
2	903 375	Nabe für Achsstummel 6-Loch	ohne Bremsstrommel	Wheel Hub cpl.	Moyeu cpl.
3	903 377	Kegelrollenlager	30211	Bearing	Roulement à rouleaux coniques
4	903 386	Scheibe	55x114x2	Washer	Rondelle
5	562 048	Kegelrollenlager	30207	Bearing	Roulement à rouleaux coniques
6	903 379	Scheibe	31x52x4	Washer	Rondelle
7	903 380	Kronenmutter	M30x2	Castellated nut	Ecrou à créneaux
8	903 381	Splint 50x5		Pin	Goupille
9	900 371	Radbolzen L=40/54	M18x1,5	Stud	Goujon de roue
10	903 388	Radmutter mit Druckteller	M18x1,5	Nut	Ecrou
11	903 374	Achskappe	M73,5x1,5	Hub cap	chapeau d'essieu
12	903 385	Nilosring 30211AV	f. Achsstummel 900369/370	Washer	Rondelle



Allrounder 900/1200

Stützrad / Depth wheel / Roue de profondeur

Pos.	Art.Nr.	Artikelbezeichnung	Abmessung	Description	Désignation	Menge
1	632 360	Stützradstiel		Depth wheel arm right/left	Jambage de roue de jauge	1
2	900 684	Rad	10/75-15,3	Wheel		1
3	905 242	Kurbel		Crank	Manivelle	1
4	905 244	Spindelrohr	D=45x202	Turnbuckle	Arbre	1
5	900 892	Spindel		Turnbuckle	Arbre de réglage	1
6	901 638	U-Scheibe	44x25x4	Washer	Rondelle	1
7	901 778	Spiralspannstift	8x40	Pollpin	Goupille creuse	1
8	906 202	Hülse	50x2,5	Distance tube	Tuyau d'écartement	1
9	901 526	Sechskantschraube	M12x60	Bolt	Vis	1
10	901 621	Mutter	M12 DIN 934	Nut	Ecrou	1
11	901 900	Stützscheibe	28x40x2	Washer	Rondelle	1



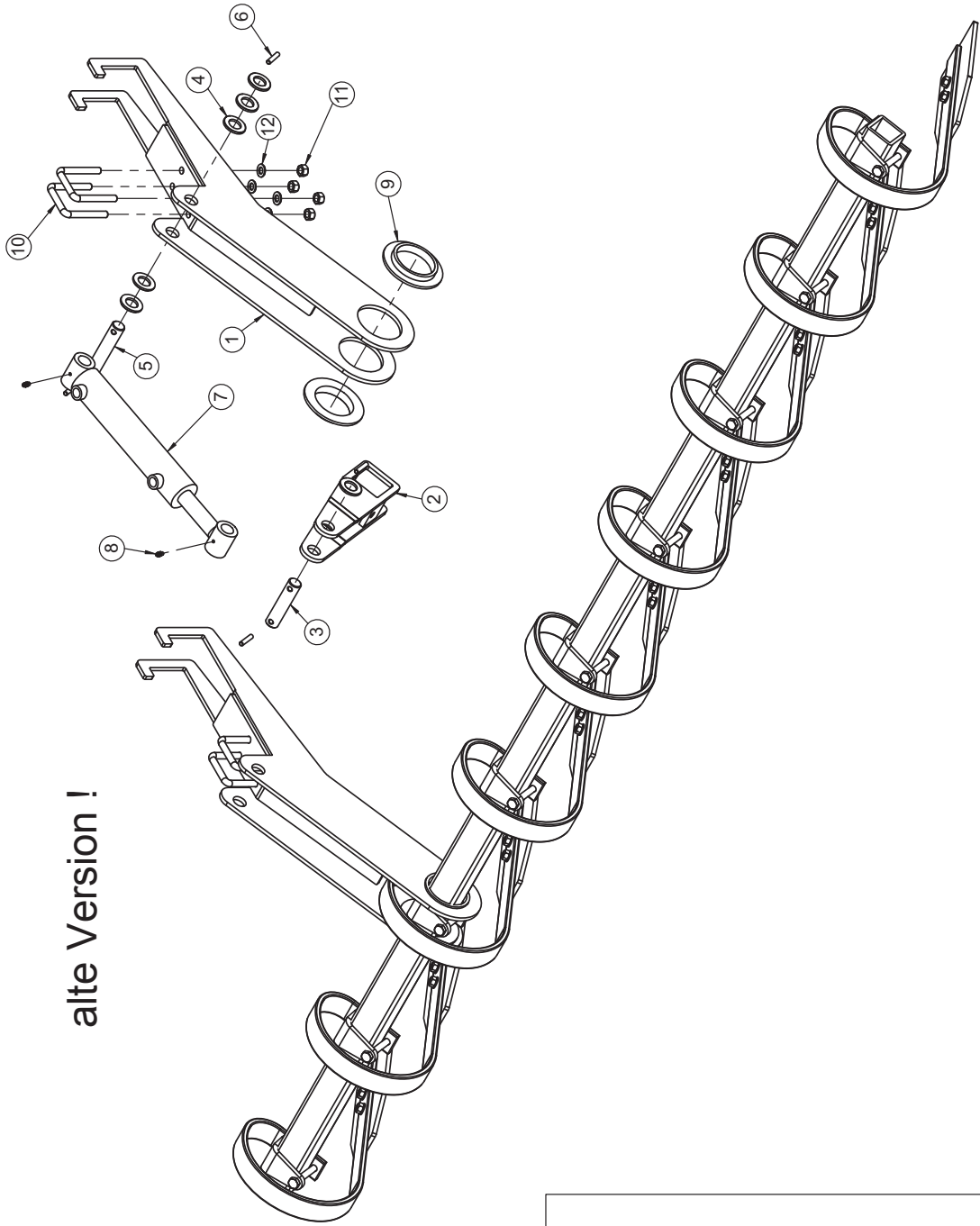
Allrounder 900 / 1200 profile

Allrounder 900 / 1200 profiline

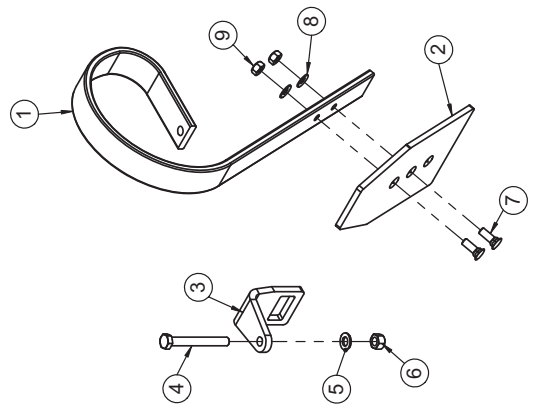
Stützrad / Depth wheel / Roue de profondeur

Pos.	Art.Nr.	Artikelbezeichnung	Zusatzbezeichnung	Description	Désignation
1	903 375	Nabe für Achsstummel 6-Loch	ohne Bremstrommel	Wheel hub cpl.	Moyeu cpl.
2	903 377	Kegelrollenlager	30211	Bearing	Roulement à rouleaux coniques
3	903 386	Scheibe	55x114x2	Washer	Rondelle
4	562 048	Kegelrollenlager	30207	Bearing	Roulement à rouleaux coniques
5	903 379	Scheibe	31x52x4	Washer	Rondelle
6	903 380	Kronenmutter	M30x2	Castellated nut	Ecrou à créneaux
7	903 381	Splint 50x5		Pin	Goupille
8	900 371	Radbolzen L=40/54	M18x1,5	Stud	Goujon de roue
9	903 374	Achskappe	M73,5x1,5	Hub cap	chapeau d'essieu
10	903 210	Hubodometer	-	Hubodometer	Hubodometer
11	903 385	Nilosring 30211AV	f. Achsstummel 900369/370	Washer	Rondelle
12	900 939	Radmutter	M18x1,5 zk	Nut	Ecrou de roue
13	901 838	Federring D=18x8	für Bremsachse	Circlip	Rondelle-ressort

alte Version !



Schleppzinken



Allrounder 900/1200

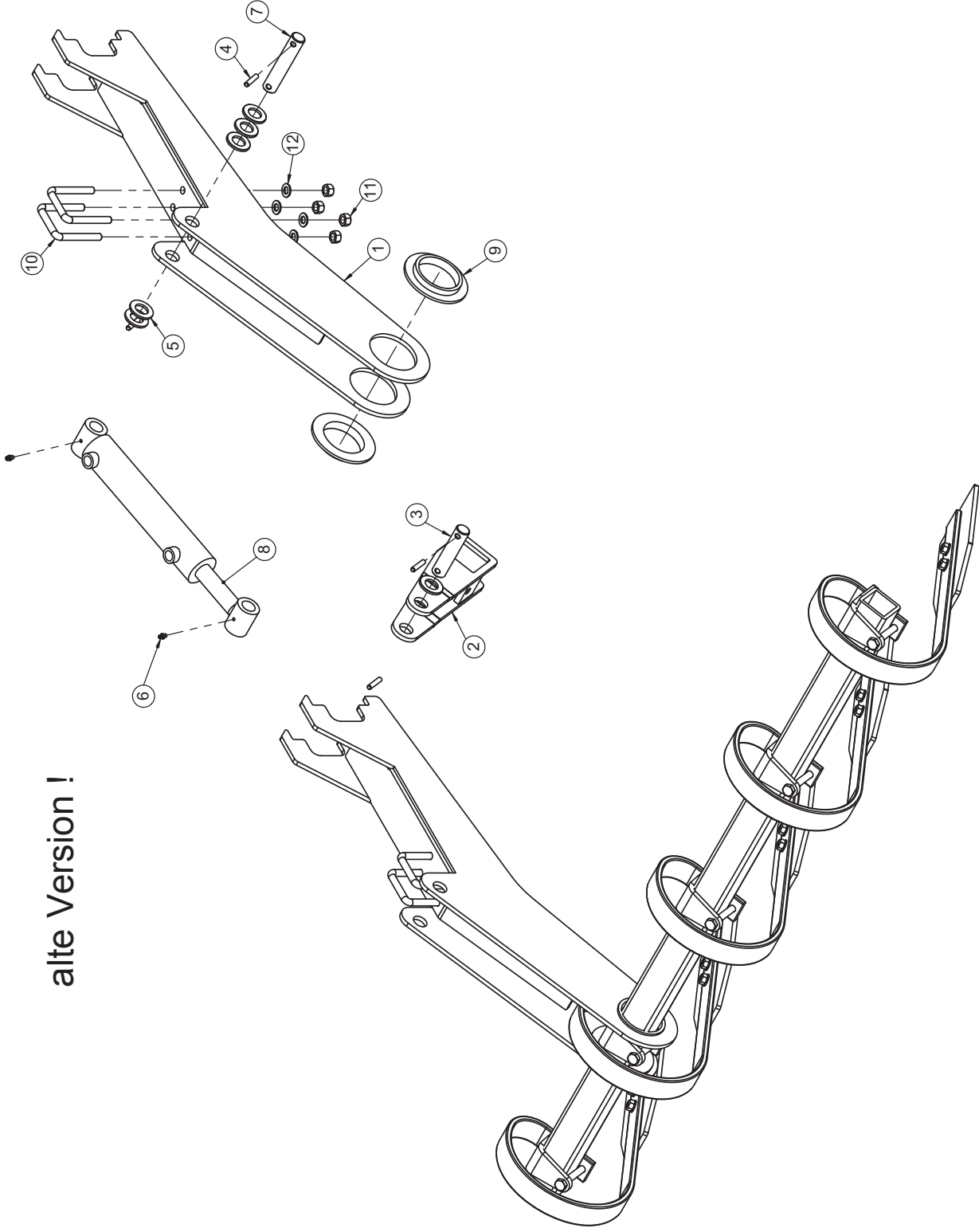
Levelboard

Pos.	Art.Nr.	Artikelbezeichnung	Abmessung	Description	Désignation	Menge
1	632 440	Halterung Schleppe 4-7m		Bracket	Support	2
2	632 442	Verstellhebel Schleppe		Lever	Levier	1
3	903 055	Bolzen	25x78x108	Pin	Broche	1
4	901 638	U-Scheibe	44x25x4	Washer	Rondelle	6
5	903 059	Bolzen m. Doppelbohrung	25x97x127mm	Pin	Goujon	1
6	901 778	Spiralspannstift	8x40	Pollpin	Goupille creuse	4
7	900 111	Hy Zylinder	50/28/200/375	Hydraulic cylinder	Verin	1
8	506 435	Schmiernippel	M6x1 gerade	Grease nippel	Graisseur	2
9	904 654	Lagerring Schleppe Allrounder		Washer	Rondelle	4
10	900 974	Bügelschraube	M12x61x87	U-Bolt	Bride	4
11	901 618	Mutter	M12 DIN 980	Nut	Ecrou	8
12	901 634	U-Scheibe	13mm	Washer	Rondelle	8

Schleppzinken

Pos.	Art.Nr.	Artikelbezeichnung	Abmessung	Description	Désignation	Menge
1	900 944	Schleppzinken	45x10	Tineelement	Tige	1
2	200 356	Schleppenpaddel	150x8x270	Plate	Plaque	1
3	504 006	Befestigungsplatte	Schleppzinken 45x12	Plate	Plaque	1
4	506 224	Sechskantschraube	M12x100	Bolt	Vis	1
5	901 634	U-Scheibe	13mm	Washer	Rondelle	1
6	901 618	Mutter	M12 DIN 980	Nut	Ecrou	1
7	901 518	Senkschraube	M10x30 DIN 608	Bolt	Vis	2
8	901 629	Sperrkantscheibe	10mm verz	Washer	Rondelle	2
9	901 617	Mutter	M10 DIN 980	Nut	Ecrou	2

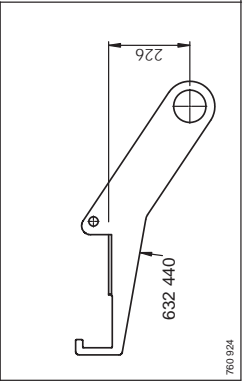
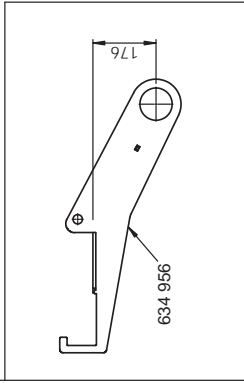
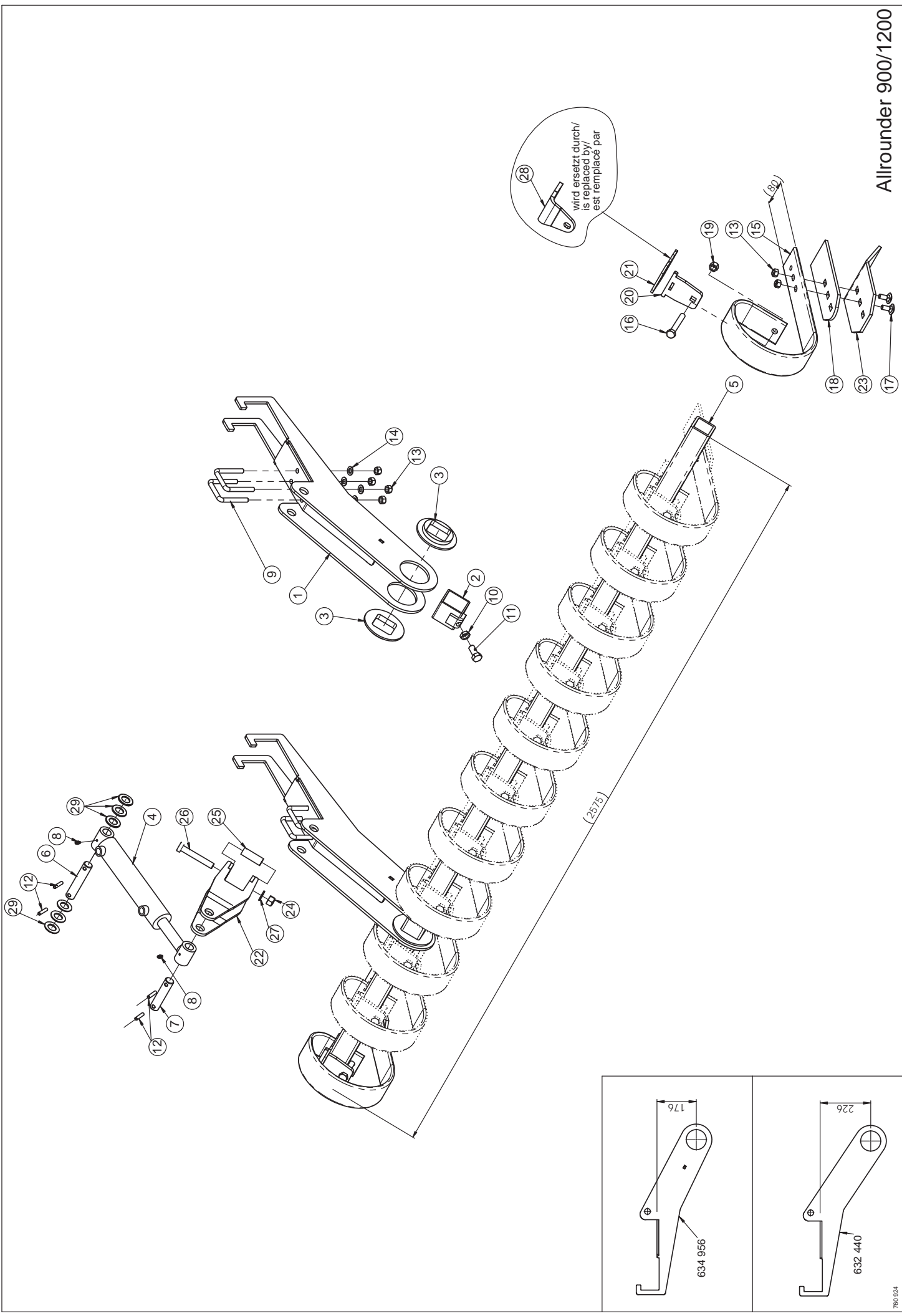
alte Version !



Allrounder 900/1200

Levelboard

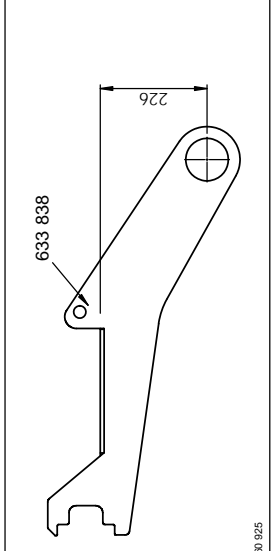
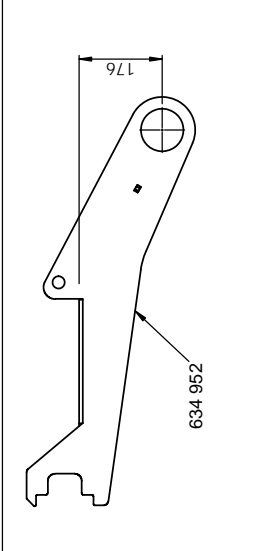
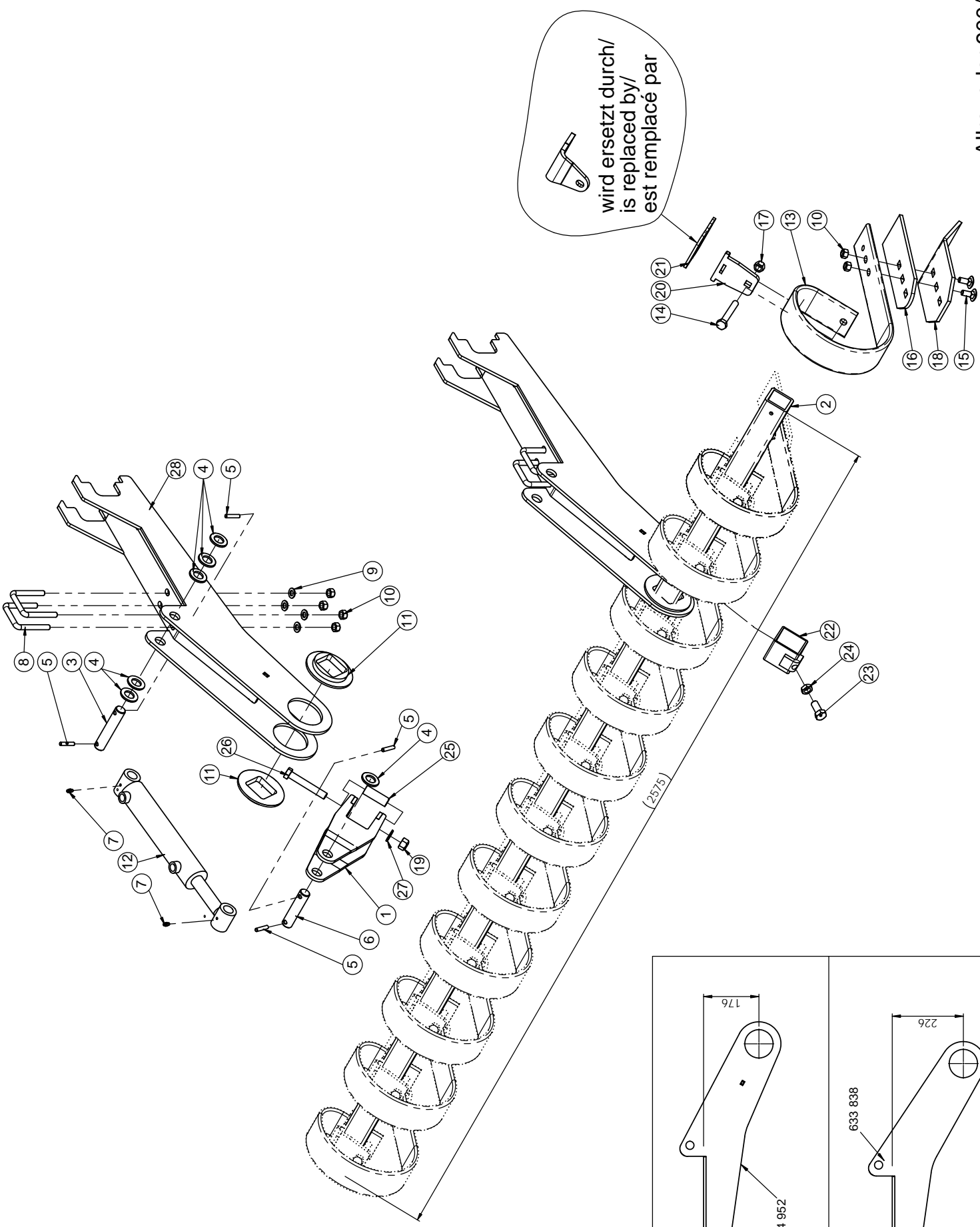
Pos.	Art.Nr.	Artikelbezeichnung	Abmessung	Description	Désignation	Menge
1	633 838	Halterung Schleppe	-	Bracket	Support	2
2	632 442	Verstellhebel Schleppe	-	Lever	Levier	1
3	903 055	Bolzen	25x78x108	Pin	Broche	1
4	901 778	Spiralspannstift	8x40	Pollpin	Goupille creuse	4
5	901 638	U-Scheibe	44x25x4	Washer	Rondelle	6
6	506 435	Schmiernippel	M6x1 gerade	Grease nippel	Graisser	2
7	903 059	Bolzen m. Doppelbohrung	25x97x127mm	Pin	Goujon	1
8	900 111	Hy Zylinder	50/28/200/375	Hydraulic cylinder	Verin	1
9	904 654	Lagerring Schleppe Allrounder	-	Washer	Rondelle	2
10	900 974	Bügel schraube	M12x61x87	U-Bolt	Bride	2
11	901 618	Mutter	M12 DIN 980	Nut	Ecrout	4
12	901 634	U-Scheibe	13mm	Washer	Rondelle	4



Allrounder 900/1200 profiline

Levelboard / Levelboard / Levelboard

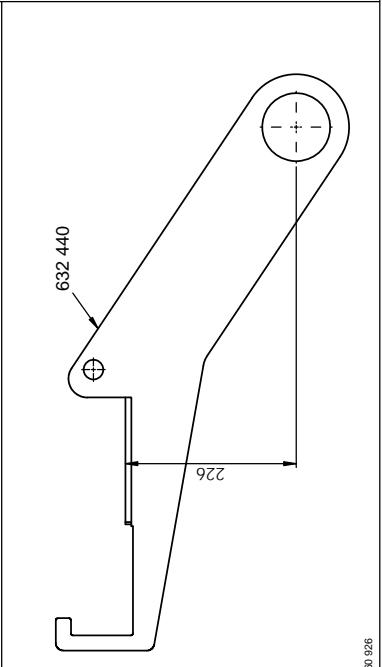
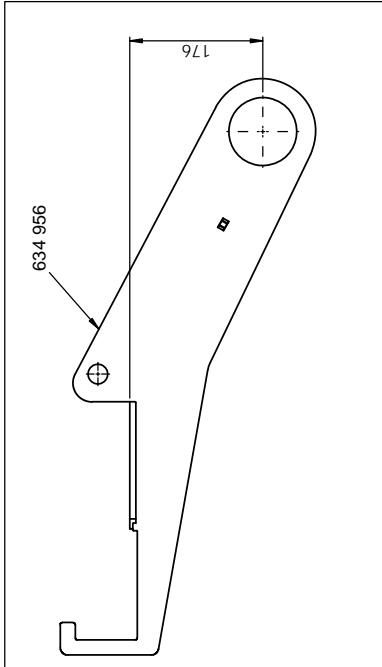
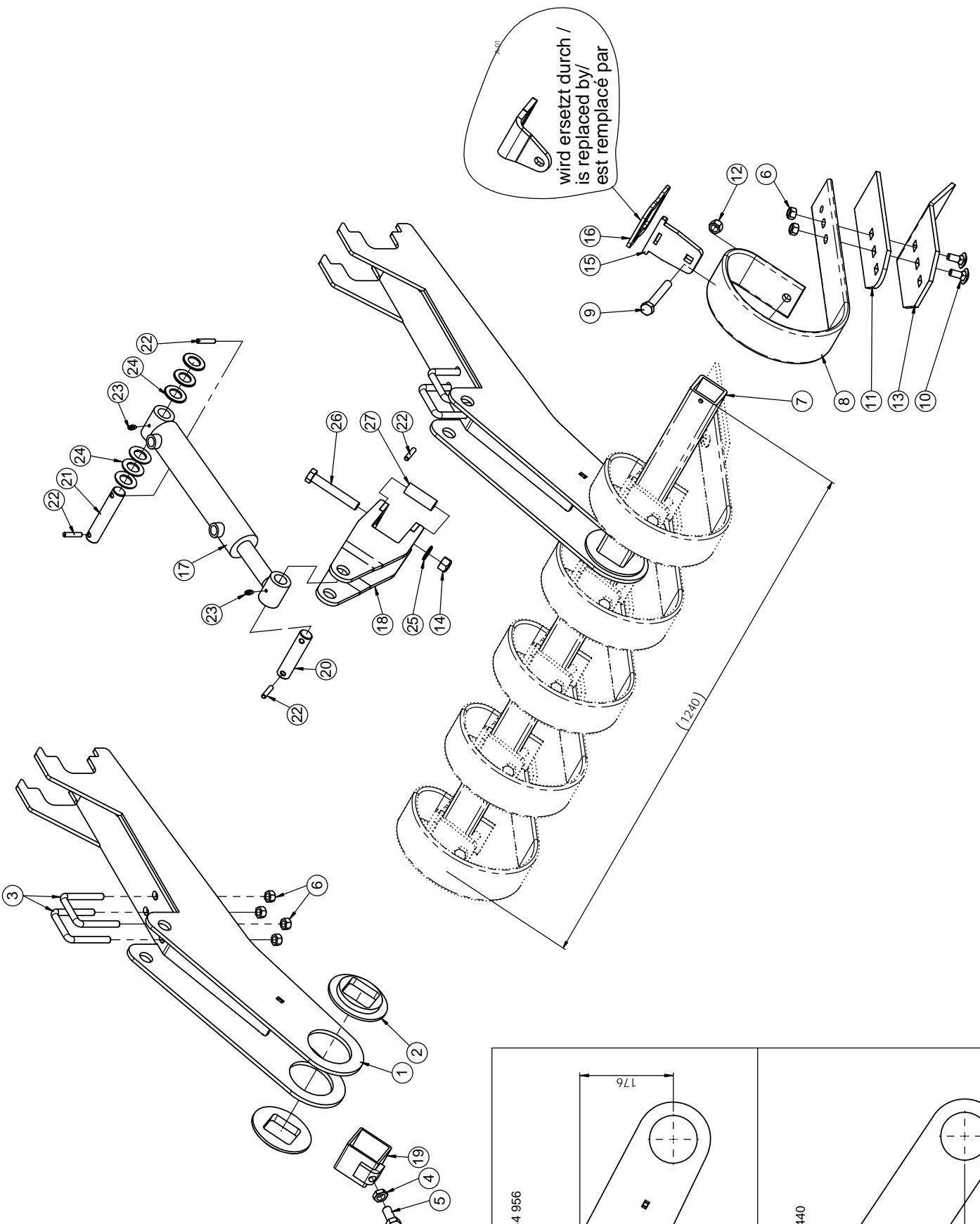
Pos.	Art.Nr.	Artikelbezeichnung	Zusatzbezeichnung	Description	Désignation
1	634 956	Halterung Schleppe Allrounder	12,0m Mitte Schleppe 2010	Bracket	Support
2	642 124	Klemmrohr	Levelboard	Tube for lock	Borne
3	904 654	Lagerring	120x16,5mm	Washer	Rondelle
4	900 111	Hy-Zylinder	50/30/200/375 90°	Hydraulic cylinder	Vérin hydraulique
5	634 752	Schleppenrohr innen		Tube	Tuyau
6	903 059	Bolzen m. Doppelbohrung C45	25x97x127mm zk	Pin	Goujon
7	903 055	Bolzen m. Doppelbohrung C45	25x78x108mm zk	Pin	Goujon
8	506 435	Schmiernippel	M6x1 gerade	Grease nipple	Graisser
9	900 974	Bügelsschraube	M12x61x87	U-Bolt	Bride
10	901 612	Mutter	M16	Nut	Écrou
11	901 590	Sechskantschraube	M16x35	Bolt	Vis
12	901 778	Spiralspannstift		Pollpin	Goupille creuse
13	901 618	Mutter	M12 10.0 zk	Nut	Écrou
14	901 634	U-Scheibe	13mm vz	Washer	Rondelle
15	903 476	Schleppzinken	80x10	Levelling tine	Dent trainée
16	902 729	Sechskantschraube	M14x100mm 10.9 zk	Bolt	Vis
17	901 798	Flachrundschraube	M12x30	Bolt	Vis
18	903 474	Walzenplatte Varioboard	8mm Hardox 400	Plate	Plaque
19	901 623	Mutter	M14 10.9 zk	Nut	Écrou
20	913 144	Hebelplatte 70x12 60er Rohr	10	Plate for 60th tube	Plaque pour tube 60ème
21	916 396	Spannplatte 80x10 60er Rohr	6	Plate for 60th tube	Plaque pour tube 60ème
22	656 042	Verstellhebel Schleppe 2016	Levelboard Allrounder	Lever	Levier
23	901 896	Verschleißplatte	150x8x260 mm	Plate	Plaque
24	901 620	Mutter	M16 10.0 zk	Nut	Écrou
25	926 898	Abstandshülse		Spacer sleeve	Douille d'entretoisement
26	901 554	Sechskantschraube	M16x100mm 10.9 zk	Bolt	Vis
27	901 636	U-Scheibe	17mm	Washer	Rondelle
28	903 472	Befestigungsplatte 80x10mm	60x60	Plate	Plaque
29	901 638	U-Scheibe	25mm vz	Washer	Rondelle



Allrounder 900/1200 profiline

Levelboard links, rechts / Levelboard left, right / Levelboard à gauche, à droite

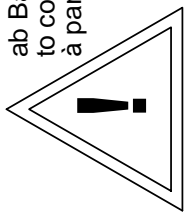
Pos.	Art.Nr.	Artikelbezeichnung	Zusatzbezeichnung	Description	Désignation
1	656 042	Verstellhebel Schleppe 2016	Levelboard Allrounder	Lever	Levier
2	634 752	Schleppenrohr innen		Tube	Tuyau
3	903 059	Bolzen m. Doppelbohrung C45	25x97x127mm zk	Pin	Goujon
4	901 638	U-Scheibe		Washer	Rondelle
5	901 778	Spiralspannstift		Pollpin	Goupille creuse
6	903 055	Bolzen m. Doppelbohrung C45	25x78x108mm zk	Pin	Goujon
7	506 435	Schmiernippel	M6x1 gerade	Grease nipple	Graisser
8	900 974	Bügelsschraube	M12x61x87	U-Bolt	Bride
9	901 634	U-Scheibe		Washer	Rondelle
10	901 618	Mutter	M12 10.0 zk	Nut	Écrou
11	904 654	Lagerring	120x16,5mm	Washer	Rondelle
12	900 111	Hy-Zylinder	50/30/200/375 90°	Hydraulic cylinder	Vérin hydraulique
13	903 476	Schleppzinken	80x10	Levelling tine	Dent trainée
14	902 729	Sechskantschraube	M14x100mm 10.9 zk	Bolt	Vis
15	901 798	Flachrundschrabe	M12x30	Bolt	Vis
16	903 474	Walzenplatte Varioboard	8mm Hardox 400	Plate	Plaque
17	901 623	Mutter	M14 10.9 zk	Nut	Écrou
18	901 896	Verschleißplatte	150x8x260 mm	Plate	Plaque
19	901 620	Mutter	M16 10.0 zk	Nut	Écrou
20	913 144	Hebelplatte 70x12 60er Rohr	10	Plate for 60th tube	Plaque pour tube 60ème
21	916 396	Spannplatte 80x10 60er Rohr	6	Plate for 60th tube	Plaque pour tube 60ème
22	642 124	Klemmrohr	Levelboard	Tube for lock	Borne
23	901 590	Sechskantschraube	M16x35	Bolt	Vis
24	901 612	Mutter	M16	Nut	Écrou
25	926 898	Abstandshülse		Spacer sleeve	Douille d'entretoisement
26	901 554	Sechskantschraube	M16x100mm 10.9 zk	Bolt	Vis
27	901 636	U-Scheibe	17mm	Washer	Rondelle
28	634 952	Halterung Schleppe Allrounder	12,0m 2010	Bracket	Support



Allrounder 1200 profiline

Levelboard links, rechts / Levelboard left, right / Levelboard à gauche, à droite

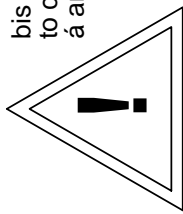
Pos.	Art.Nr.	Artikelbezeichnung	Zusatzbezeichnung	Description	Désignation
1	634 952	Halterung Schleppe Allrounder	12,0m 2010	Bracket	Support
2	904 654	Lagerring	120x16,5mm	Washer	Rondelle
3	900 974	Bügelschraube	M12x61x87	U-Bolt	Bride
4	901 612	Mutter	M16	Nut	Écrou
5	901 590	Sechskantschraube	M16x35	Bolt	Vis
6	901 618	Mutter	M12 10.0 zk	Nut	Écrou
7	634 958	1240 60x60x6,30	Schleppenrohr außen 2010	Tube	Tuyau
8	903 476	Schleppzinken	80x10	Levelling tine	Dent trainée
9	902 729	Sechskantschraube	M14x100mm 10.9 zk	Bolt	Vis
10	901 798	Flachrundschrabe	M12x30	Bolt	Vis
11	903 474	Walzenplatte Varioboard	8mm Hardox 400	Plate	Plaque
12	901 623	Mutter	M14 10.9 zk	Nut	Écrou
13	901 896	Verschleißplatte	150x8x260 mm	Plate	Plaque
14	901 620	Mutter	M16 10.0 zk	Nut	Écrou
15	913 144	Hebelplatte 70x12 60er Rohr	10	Plate for 60th tube	Plaque pour tube 60ème
16	916 396	Spannplatte 80x10 60er Rohr	6	Plate for 60th tube	Plaque pour tube 60ème
17	900 111	Hy-Zylinder	50/30/200/375 90°	Hydraulic cylinder	Vérin hydraulique
18	656 042	Verstellhebel Schleppe 2016	Levelboard Allrounder	Lever	Levier
19	642 124	Klemmrohr	Levelboard	Tube for lock	Borne
20	903 055	Bolzen m. Doppelbohrung C45	25x78x108mm zk	Pin	Goujon
21	903 059	Bolzen m. Doppelbohrung C45	25x97x127mm zk	Pin	Goujon
22	901 778	Spiralspannstift		Pollpin	Goupille creuse
23	506 435	Schmiernippel	M6x1 gerade	Grease nipple	Graisneur
24	901 638	U-Scheibe	25mm vz	Washer	Rondelle
25	901 636	U-Scheibe	17mm	Washer	Rondelle
26	901 554	Sechskantschraube	M16x100mm 10.9 zk	Bolt	Vis
27	926 898	Abstandshülse		Spacer sleeve	Douille d'entretoisement



ab Baujahr 01/2016
to construction year 01/2016
à partir de l'année de fabrication 01/2016



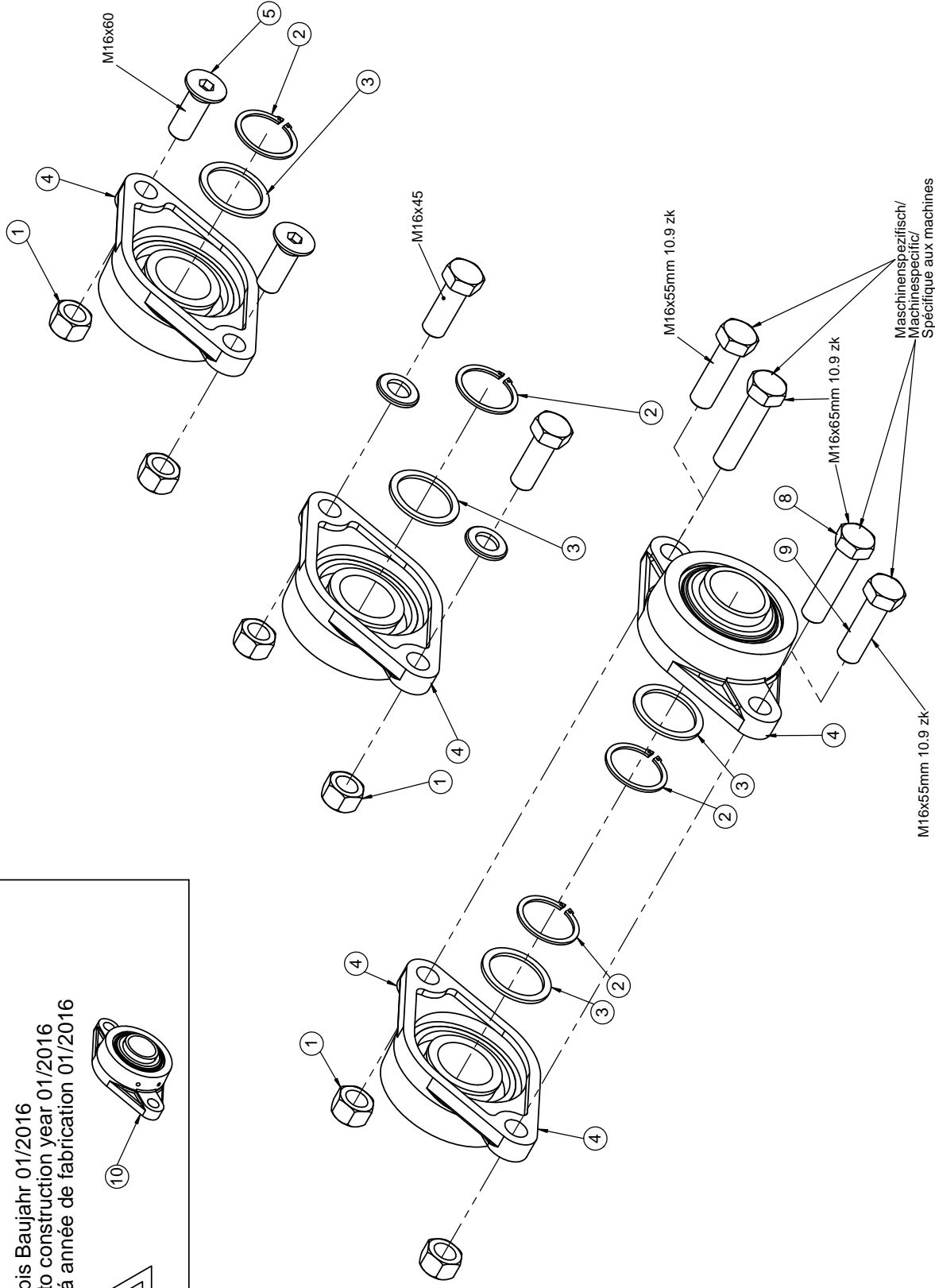
4



bis Baujahr 01/2016
to construction year 01/2016
à l'année de fabrication 01/2016

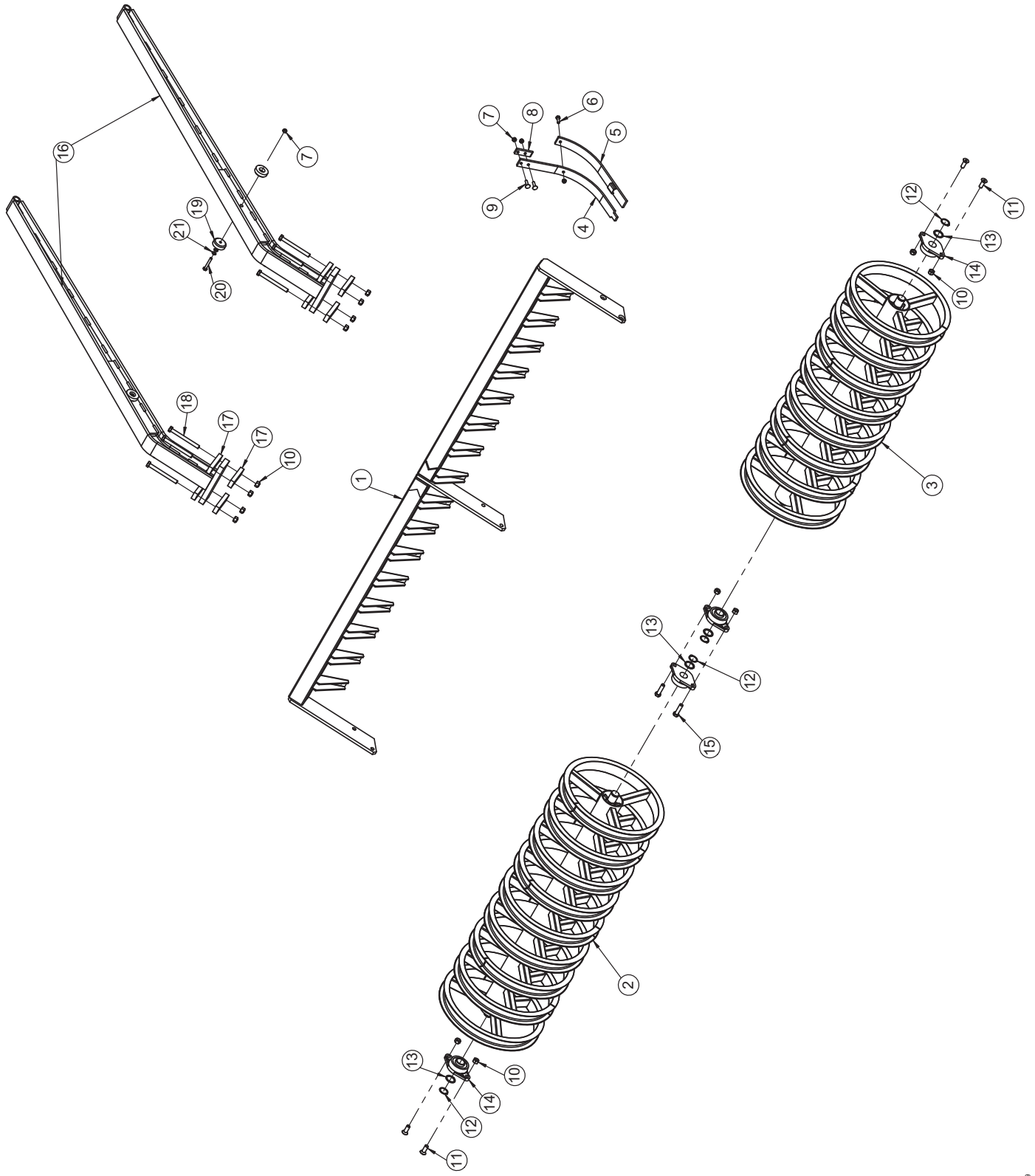


10



Walzenlager / Bearing / Roulement

Pos.	Art.Nr.	Artikelbezeichnung	Zusatzbezeichnung	Description	Désignation
1	901 620	Mutter	M16 10.0 zk	Nut	Écrou
2	901 703	Seegerring	A40	Circlip	Circlip
3	901 773	Paßscheibe	40x50x2,5mm	Washer	Rondelle
4	567 248	Flanschlager montiert		Bearing with housing	Roulement complet avec palier
5	901 755	Senkschraube	M16x45	Bolt	Vis
6	901 636	U-Scheibe	17mm	Washer	Rondelle
7	901 594	Sechskantschraube	M16x45	Bolt	Vis
8	901 551	Sechskantschraube	M16x65mm 10.9 zk	Bolt	Vis
9	901 547	Sechskantschraube	M16x55mm 10.9 zk	Bolt	Vis
10	567 148	Flanschlager montiert	montiert	Bearing with housing	Roulement complet avec palier

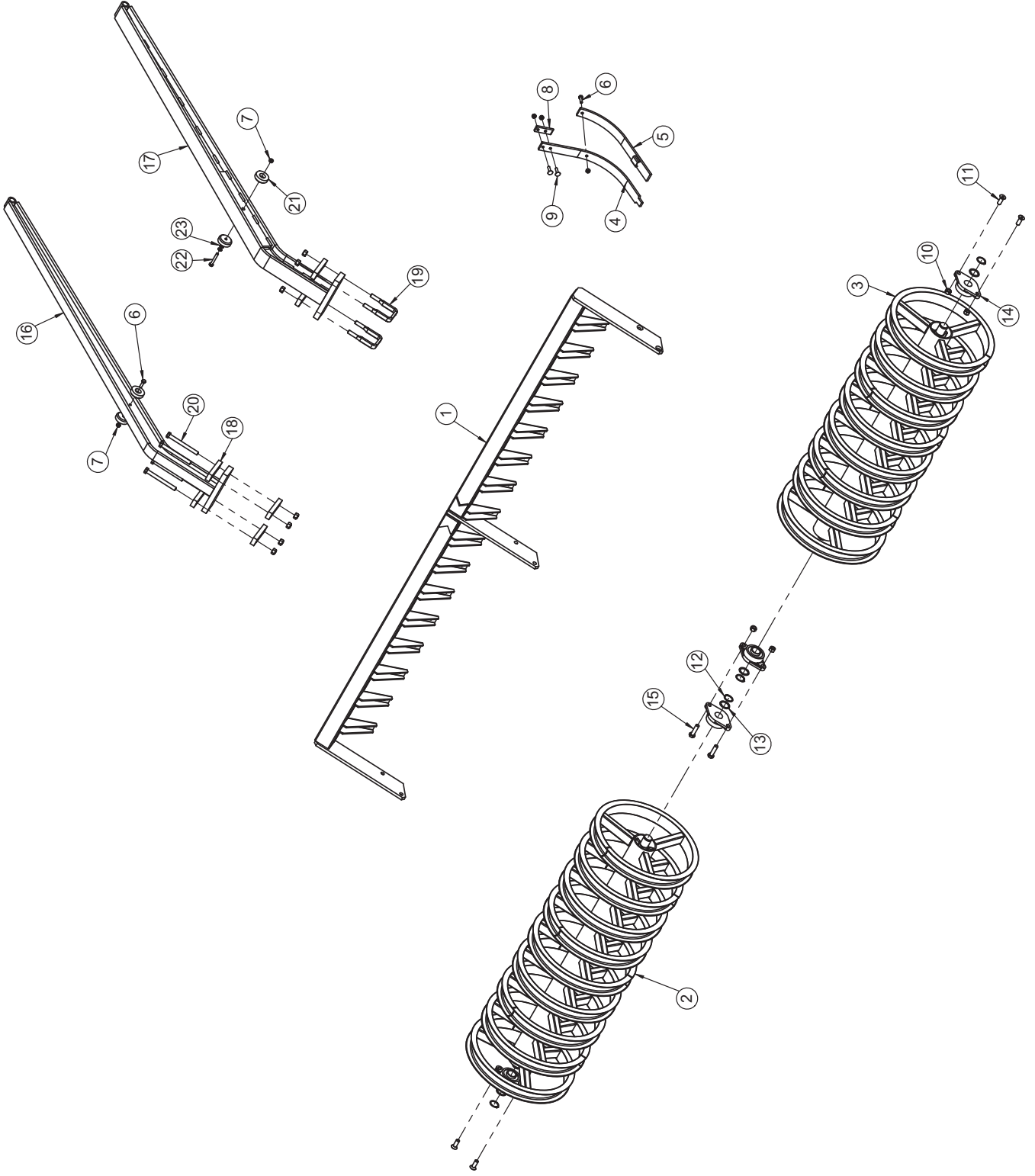


Allrounder 900/1200

STS-Walze (Mittelrahmen) / STS roller / STS rouleau

Pos.	Art.Nr.	Artikelbezeichnung	Abmessung	Description	Désignation	Menge
1	631 820	Walzenrahmen	17 Ringe	Frame for Roller	Châssis rouleau	1
2	632 462	STS Speichenwalze	9 Ringe 1536mm	STS Roller	STS rouleau	1
3	632 460	STS Speichenwalze	8 Ringe 1428mm	STS Roller	STS rouleau	1
4	904 478	Zwischenfeder 07		Spring part	Ressort	1
5	633 238	Verschleißstück für Zwischenfeder		Wear part for Spring part	Pièce d'usure ressort	1
6	901 742	Sechskantschraube	M10x35	Bolt	Vis	1
7	901 617	Mutter	M10 DIN 980	Nut	Ecrou	5
8	080 539	Lochplatte		Plate	Plaque	1
9	901 859	Flachrundschraube	M10x40	Bolt	Vis	2
10	901 620	Mutter	M16 DIN 980	Nut	Ecrou	14
11	901 755	Senkschraube	M16x45 DIN 7991	Bolt	Vis	4
12	901 703	Sicherungsring	A40x1,75	Circlip	Circlip	4
13	901 773	Paßscheibe	40x50x2,5mm	Washer	Rondelle	4
14	*	Lager kpl.		Bearing with housing	Roulement complet avec palier	4
15	901 548	Sechskantschraube	M16x60	Bolt	Vis	2
16	634 070	Anbauarm Mitte 09		Arm for STS roller	Bras pour rouleau	2
17	080 390	Brücke	40x20x137	Bridge	Plaque	8
18	902 554	Sechskantschraube	M16x160	Bolt	Vis	8
19	906 502	Anbauarmreibschutz		Washer	Rondelle	4
20	901 535	Sechskantschraube	M10x70	Bolt	Vis	2
21	901 633	U-Scheibe	10,5mm	Washer	Rondelle	4

* 567 148 bis Baujahr 2016 / manufactured before 2016 / construit avant 2016
567 248 ab Baujahr 2016 / manufactured since 2016 / construit à partir de 2016

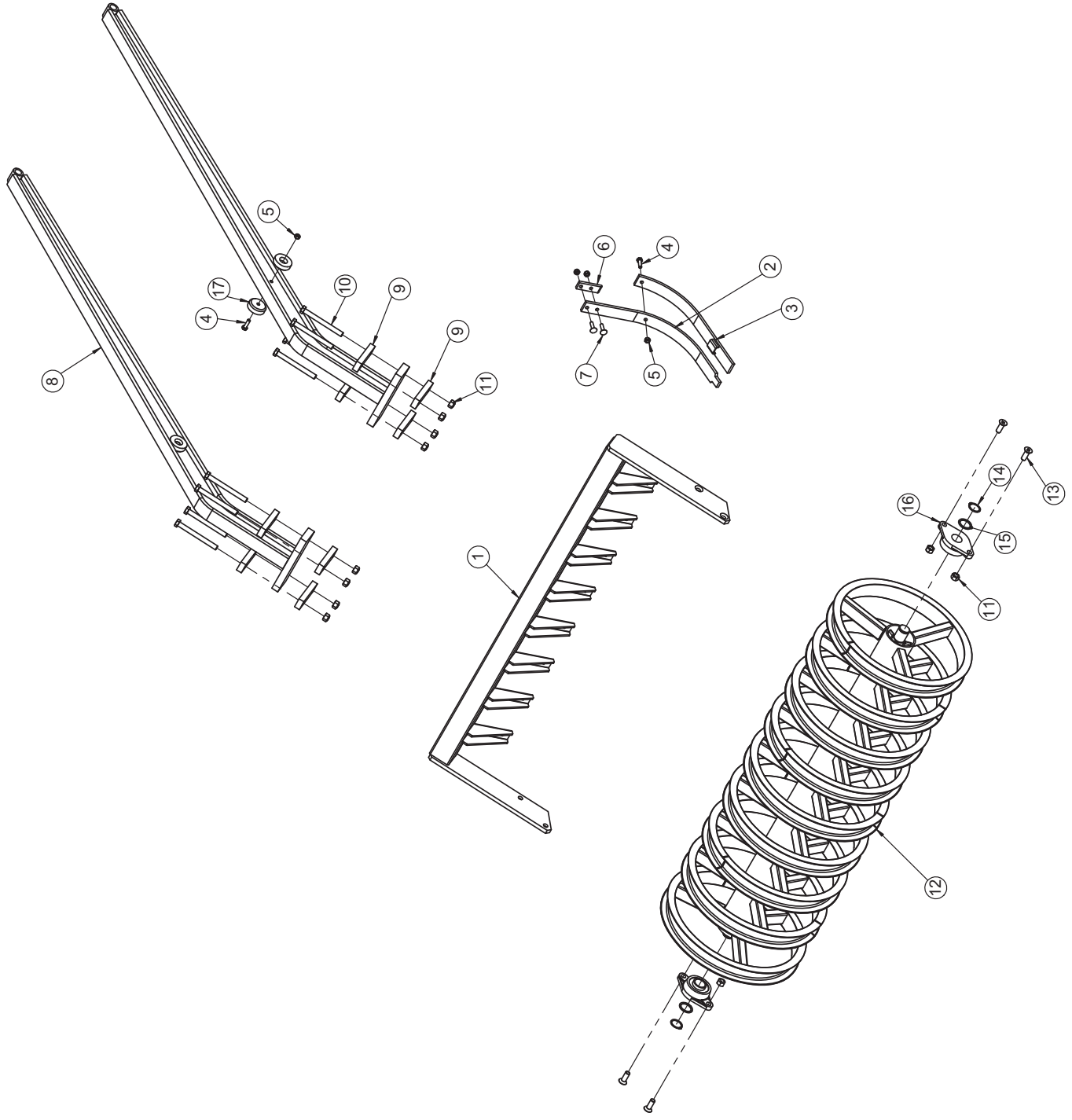


Allrounder 900/1200

STS-Walze (innen) / STS roller / STS rouleau

Pos.	Art.Nr.	Artikelbezeichnung	Abmessung	Description	Désignation	Menge
1	631 820	Walzenrahmen	17 Ringe	Frame for Roller	Châssis rouleau	1
2	632 462	STS Speichenwalze	9 Ringe 1536mm	STS Roller	STS rouleau	1
3	632 460	STS Speichenwalze	8 Ringe 1428mm	STS Roller	STS rouleau	1
4	904 478	Zwischenfeder 07		Spring part	Ressort	1
5	633 238	Verschleißstück für Zwischenfeder		Wear part for Spring part	Pièce d'usure ressort	1
6	901 742	Sechskantschraube	M10x35	Bolt	Vis	2
7	901 617	Mutter	M10 DIN 980	Nut	Ecrou	5
8	080 539	Lochplatte		Plate	Plaque	1
9	901 859	Flachrundschrabe	M10x40	Bolt	Vis	2
10	901 620	Mutter	M16 DIN 980	Nut	Ecrou	14
11	901 755	Senkschraube	M16x45 DIN 7991	Bolt	Vis	4
12	901 703	Sicherungsring	A40x1,75	Circlip	Circlip	4
13	901 773	Paßscheibe	40x50x2,5mm	Washer	Rondelle	4
14	*	Lager kpl.		Bearing with housing	Roulement complet avec palier	4
15	901 548	Sechskantschraube	M16x60	Bolt	Vis	2
16	632 374	Anbauarm Allrounder 10m		Arm for STS roller	Bras pour rouleau	1
17	634 070	Anbauarm Mitte 09		Arm for STS roller	Bras pour rouleau	1
18	080 390	Brücke	40x20x137	Bridge	Plaque	6
19	900 924	Bügelschraube	M16x81x140	U-Bolt	Bride	2
20	902 554	Sechskantschraube	M16x160	Bolt	Vis	4
21	906 502	Anbauarmreibschutz		Washer	Rondelle	4
22	901 535	Sechskantschraube	M10x70	Bolt	Vis	1
23	901 633	U-Scheibe	10,5mm	Washer	Rondelle	2

* 567 148 bis Baujahr 2016 / manufactured before 2016 / construit avant 2016
567 248 ab Baujahr 2016 / manufactured since 2016 / construit à partir de 2016

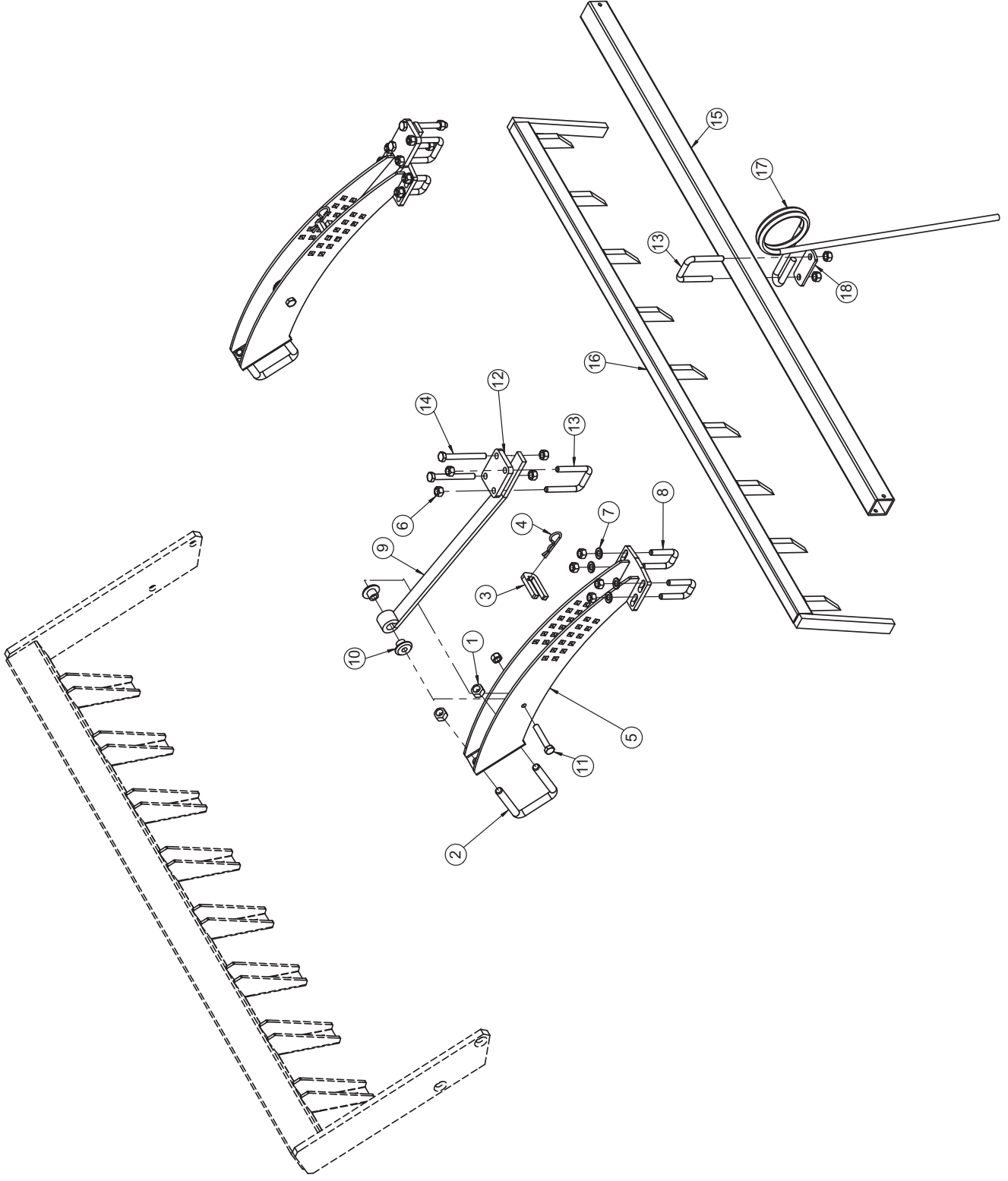


Allrounder 900/1200

STS-Walze (außen) / STS roller / STS rouleau

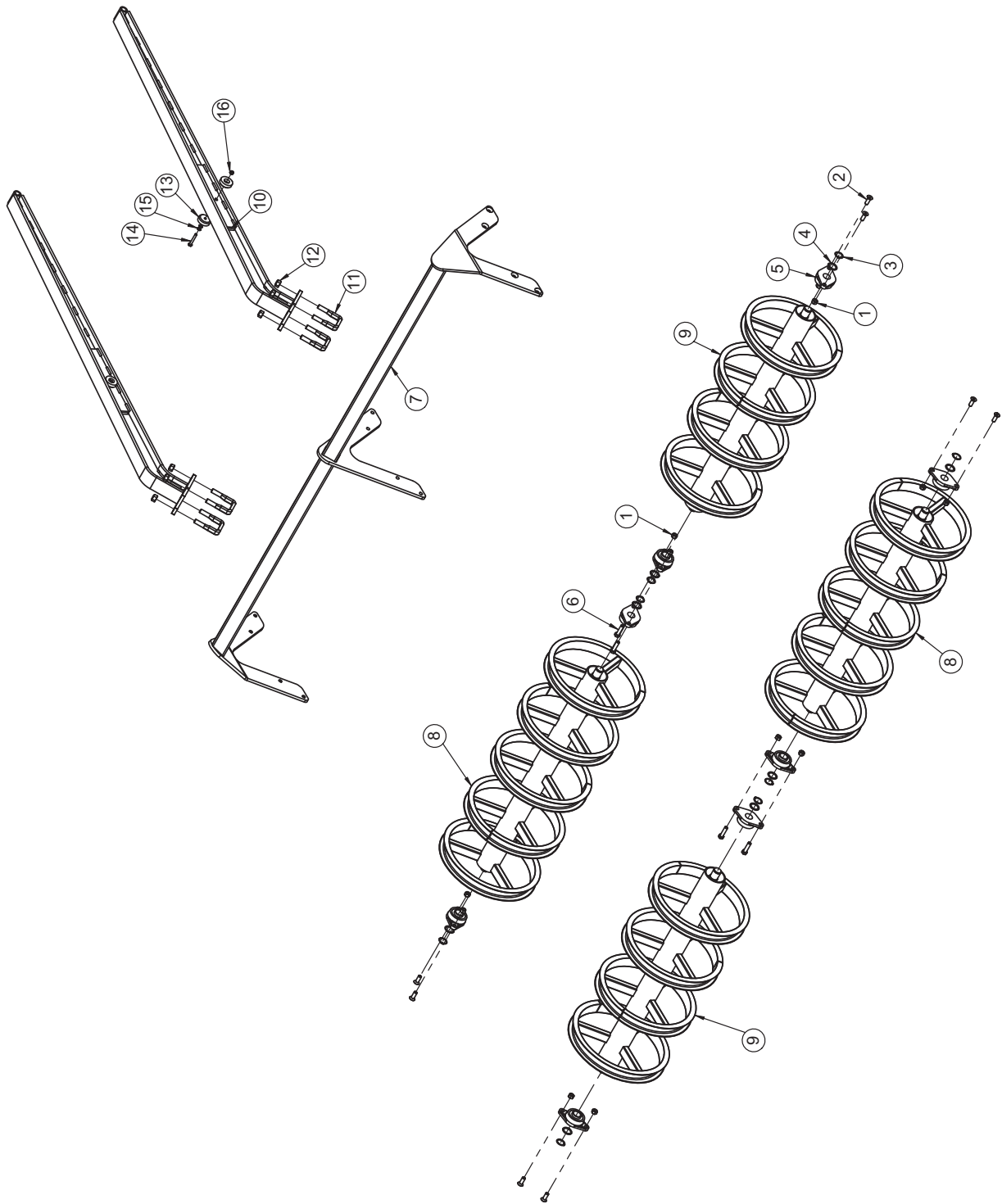
Pos.	Art.Nr.	Artikelbezeichnung	Abmessung	Description	Désignation	Menge
1	633 590	Walzenrahmen	9 Ringe	Frame for Roller	Châssis rouleau	1
2	904 478	Zwischenfeder 07		Spring part	Ressort	1
3	633 238	Verschleißstück für Zwischenfeder		Wear part for Spring part	Pièce d'usure ressort	1
4	901 742	Sechskantschraube	M10x35	Bolt	Vis	3
5	901 617	Mutter	M10 DIN 980	Nut	Ecrou	5
6	080 539	Lochplatte		Plate	Plaque	1
7	901 859	Flachrundschaube	M10x40	Bolt	Vis	2
8	632 374	Anbauarm Allrounder 10m		Arm for STS roller	Bras pour rouleau	2
9	080 390	Brücke	40x20x137	Bridge	Plaque	8
10	902 554	Sechskantschraube	M16x160	Bolt	Vis	8
11	901 620	Mutter	M16 DIN 980	Nut	Ecrou	12
12	632 462	STS Speichenwalze	9 Ringe 1536mm	STS Roller	STS rouleau	1
13	901 755	Senkschraube	M16x45 DIN 7991	Bolt	Vis	4
14	901 703	Sicherungsring	A40x1,75	Circlip	Circlip	2
15	901 773	Paßscheibe	40x50x2,5mm	Washer	Rondelle	2
16	*	Lager kpl.		Bearing with housing	Roulement complet avec palier	2
17	906 502	Anbauarmreibschutz		Washer	Rondelle	4

* 567 148 bis Baujahr 2016 / manufactured before 2016 / construit avant 2016
567 248 ab Baujahr 2016 / manufactured since 2016 / construit à partir de 2016



Nachstriegel STS / Seedbed tine STS / Peigne STS

Pos.	Art.Nr.	Artikelbezeichnung	Abmessung	Description	Désignation	Menge
1	901 620	Mutter	M16 DIN 980	Nut	Ecrou	4
2	900 972	Bügelsschraube	M16x81x115	U-Bolt	Bride	2
3	905 276	Einstellhebel 07		Pin	Broche	2
4	901 712	Federstecker	4mm	R-Clip	Goupille de sécurité	2
5	632 414	Striegelhaltebogen STS		Bracket STS	Support STS	2
6	901 618	Mutter	M12 DIN 980	Nut	Ecrou	20
7	901 634	U-Scheibe	13mm	Washer	Rondelle	8
8	904 494	Bügelsschraube	M12x31x65	U-Bolt	Bride	4
9	904 496	Striegelhaltebügel	31x10	Bracket	Support	2
10	904 452	Lagerbuchse	12,5mm	Bush	Bague	4
11	901 530	Sechskantschraube	M12x70	Bolt	Vis	2
12	632 422	Befestigungsplatte		Plate	Plaque	2
13	562 052	Bügelsschraube	M12x51x80	U-Bolt	Bride	3
14	901 534	Sechskantschraube	M12x110	Bolt	Vis	4
15	631 492	Striegelrohr	1550mm	Tube for seedbed tine	Traverse de dent paigne	1
	631 190	Striegelrohr	1400mm	Tube for seedbed tine	Traverse de dent paigne	
16	632 424	Reiniger STS Walze	9 Ringe	Wear part	Décrottoir	1
	632 426	Reiniger STS Walze	8 Ringe	Wear part	Décrottoir	
17	501 132	Striegelzinken	13x500	Tine	Tige de peigne	1
18	905 952	Platte		Plate	Plaque	1

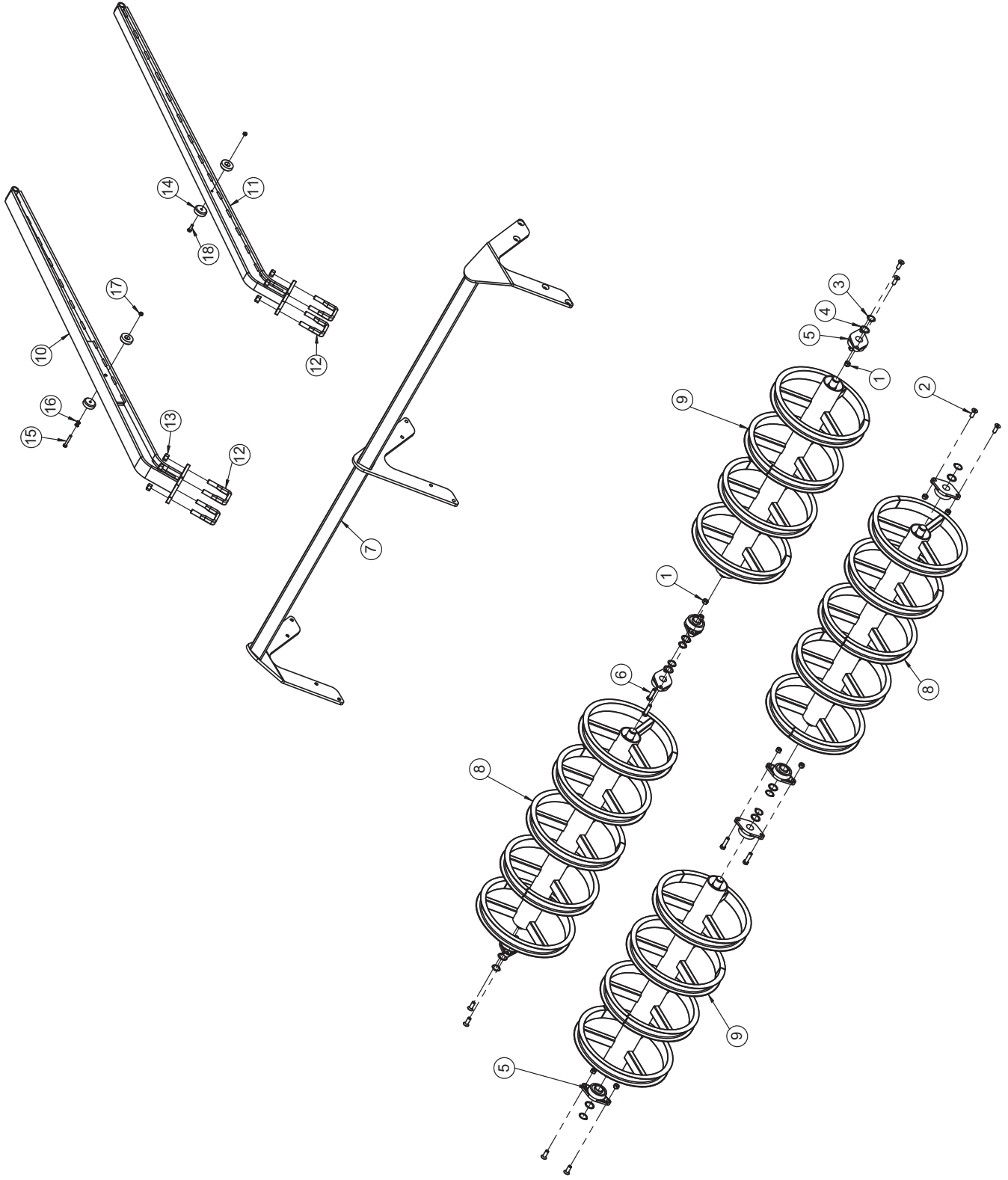


Allrounder 900/1200

DSTS-Walze (Mittelrahmen) / DSTS roller / DSTS rouleau /// Ringabstand 334mm

Pos.	Art.Nr.	Artikelbezeichnung	Abmessung	Description	Désignation	Menge
1	901 620	Mutter	M16 DIN 980	Nut	Ecrou	12
2	901 755	Senkschraube	M16x45 DIN 7991	Bolt	Vis	8
3	901 703	Sicherungsring	A40x1,75	Circlip	Circlip	8
4	901 773	Paßscheibe	40x50x2,5mm	Washer	Rondelle	8
5	*	Lager kpl.		Bearing with housing	Roulement complet avec palier	8
6	901 548	Sechskantschraube	M16x60	Bolt	Vis	4
7	634 736	Walzenrahmen	18 Ringe	Frame for Roller	Châssis rouleau	1
8	633 832	DSTS Speichenwalze	5 Ringe	DSTS Roller	DSTS rouleau	2
9	634 746	DSTS Speichenwalze	4 Ringe	DSTS Roller	DSTS rouleau	2
10	634 732	Anbauarm breit DSTS	80 mm	Arm for DSTS roller	Bras pour rouleau	2
11	906 678	Bügel schraube	M20x81x125	U-Bolt	Bride	4
12	901 622	Mutter	M20 DIN 980	Nut	Ecrou	8
13	906 502	Anbauarmreibrschutz		Washer	Rondelle	4
14	901 535	Sechskantschraube	M10x70	Bolt	Vis	2
15	901 633	U-Scheibe	10,5mm	Washer	Rondelle	4
16	901 617	Mutter	M10 DIN 980	Nut	Ecrou	2

* 567 148 bis Baujahr 2016 / manufactured before 2016 / construit avant 2016
567 248 ab Baujahr 2016 / manufactured since 2016 / construit à partir de 2016

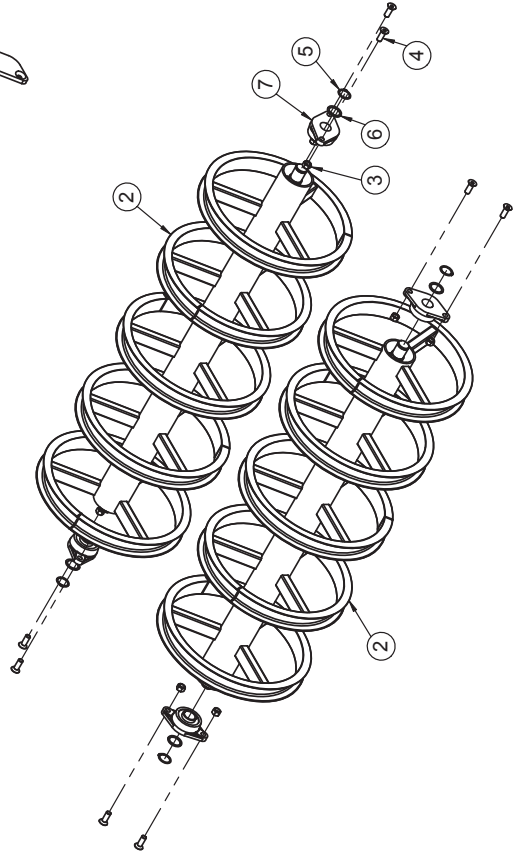
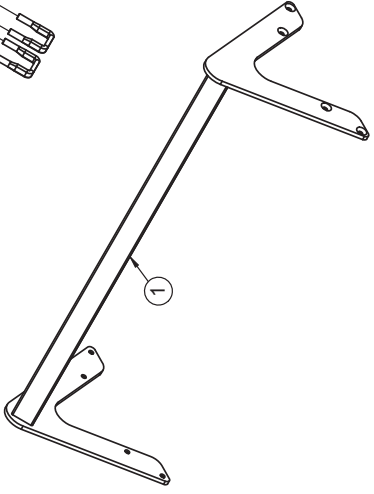
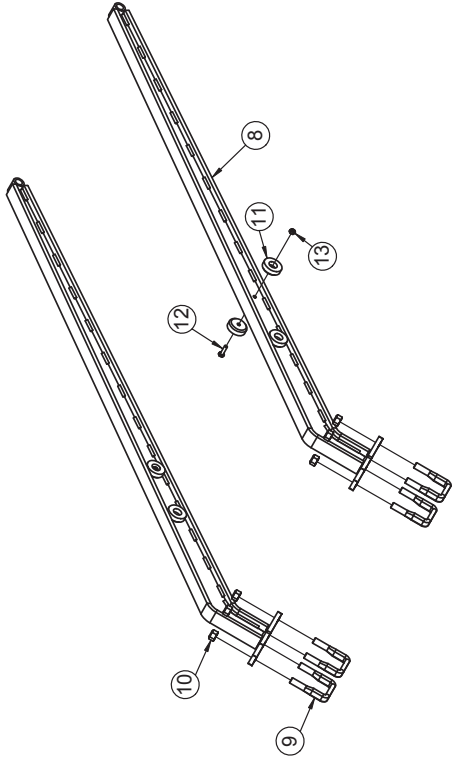


Allrounder 900/1200

DSTS-Walze (innen) / DSTS roller / DSTS rouleau /// Ringabstand 334mm

Pos.	Art.Nr.	Artikelbezeichnung	Abmessung	Description	Désignation	Menge
1	901 620	Mutter	M16 DIN 980	Nut	Ecrou	12
2	901 755	Senkschraube	M16x45 DIN 7991	Bolt	Vis	8
3	901 703	Sicherungsring	A40x1,75	Circlip	Circlip	8
4	901 773	Paßscheibe	40x50x2,5mm	Washer	Rondelle	8
5	*	Lager kpl.		Bearing with housing	Roulement complet avec palier	8
6	901 548	Sechskantschraube	M16x60	Bolt	Vis	4
7	634 736	Walzenrahmen	18 Ringe	Frame for Roller	Châssis rouleau	1
8	633 832	DSTS Speichenwalze	5 Ringe	DSTS Roller	DSTS rouleau	2
9	634 746	DSTS Speichenwalze	4 Ringe	DSTS Roller	DSTS rouleau	2
10	634 732	Anbauarm breit DSTS	80 mm	Arm for DSTS roller	Bras pour rouleau	1
11	634 734	Anbauarm schmal DSTS	50 mm	Arm for DSTS roller	Bras pour rouleau	1
12	906 678	Bügelsschraube	M20x81x125	U-Bolt	Bride	4
13	901 622	Mutter	M20 DIN 980	Nut	Ecrou	8
14	906 502	Anbauarmreibrschutz		Washer	Rondelle	4
15	901 535	Sechskantschraube	M10x70	Bolt	Vis	1
16	901 633	U-Scheibe	10,5mm	Washer	Rondelle	2
17	901 617	Mutter	M10 DIN 980	Nut	Ecrou	2
18	901 742	Sechskantschraube	M10x35	Bolt	Vis	1

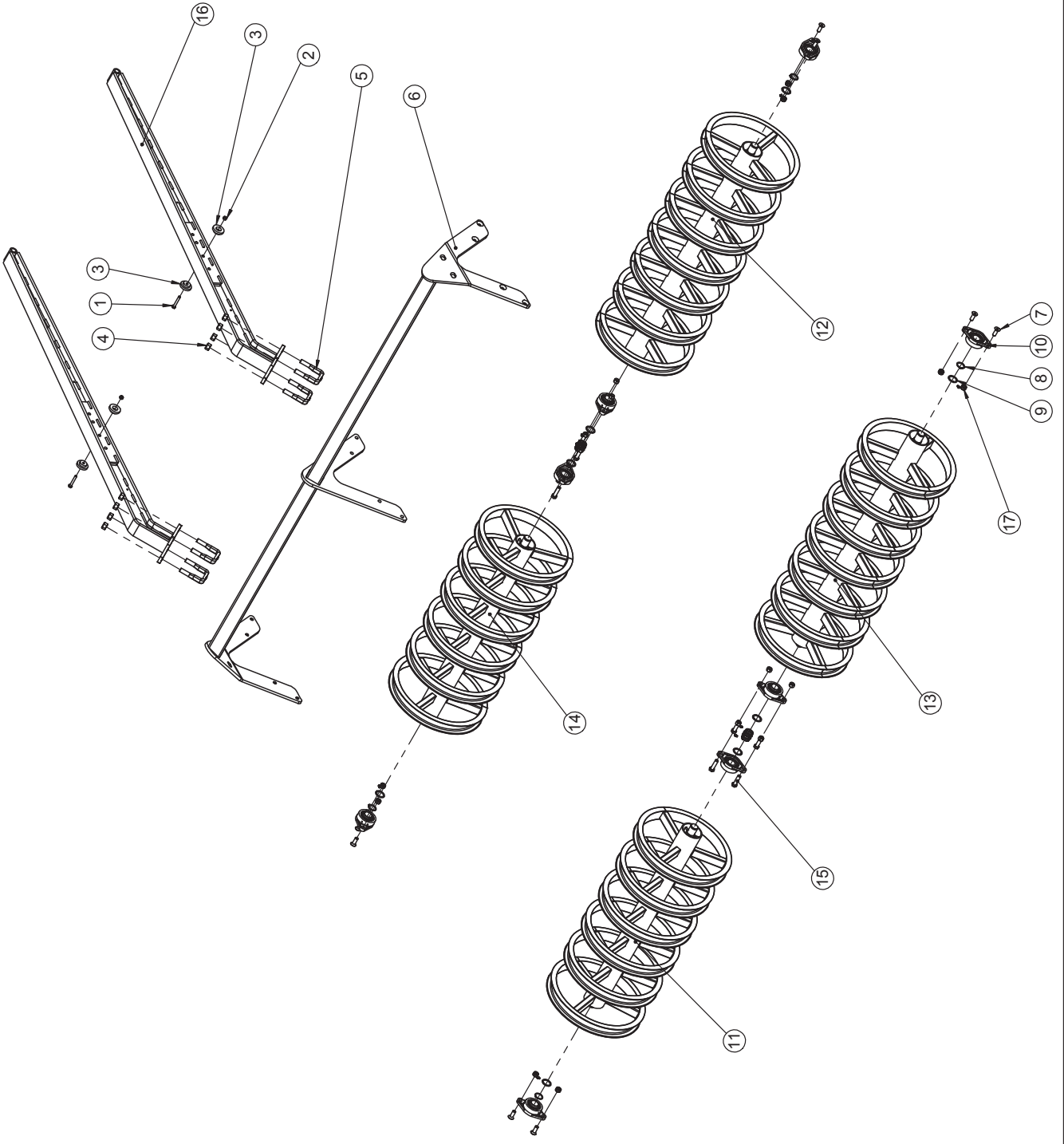
* 567 148 bis Baujahr 2016 / manufactured before 2016 / construit avant 2016
567 248 ab Baujahr 2016 / manufactured since 2016 / construit à partir de 2016



Allrounder 900/1200

DSTS-Walze (außen) / DSTS roller / DSTS rouleau /// Ringabstand 334mm

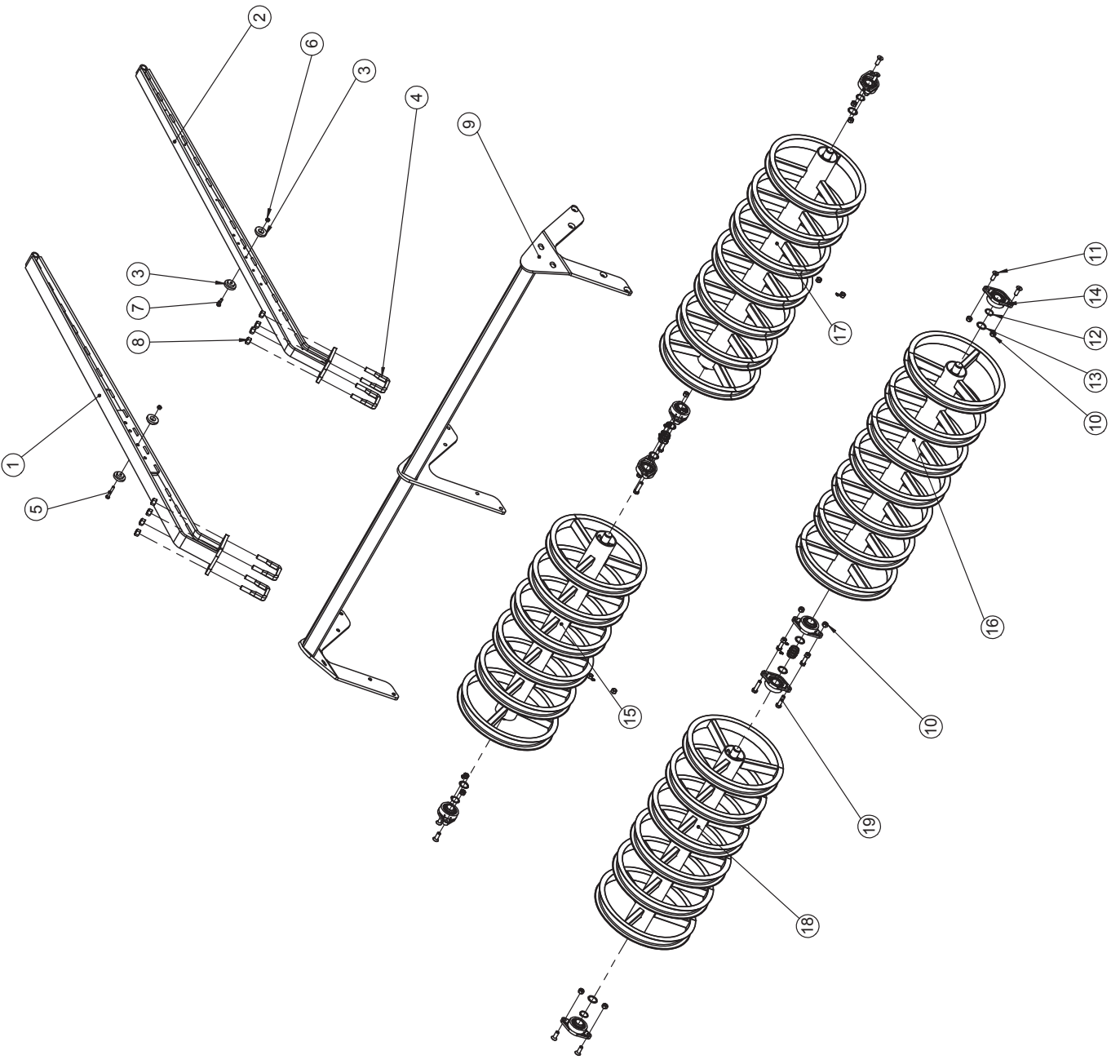
Pos.	Art.Nr.	Artikelbezeichnung	Abmessung	Description	Désignation	Menge
1	634 738	Walzenrahmen	10 Ringe	Frame for Roller	Châssis rouleau	1
2	634 740	DSTS Speichenwalze	5 Ringe	DSTS Roller	DSTS rouleau	2
3	901 620	Mutter	M16 DIN 980	Nut	Ecrou	8
4	901 755	Senkschraube	M16x45 DIN 7991	Bolt	Vis	8
5	901 703	Sicherungsring	A40x1,75	Circlip	Circlip	4
6	901 773	Paßscheibe	40x50x2,5mm	Washer	Rondelle	4
7	567 148	Lager kpl.		Bearing with housing	Roulement complet avec palier	4
8	634 734	Anbauarm schmal DSTS	50 mm	Arm for DSTS roller	Bras pour rouleau	2
9	906 678	Bügel schraube	M20x81x125	U-Bolt	Bride	4
10	901 622	Mutter	M20 DIN 980	Nut	Ecrou	8
11	906 502	Anbauarmreibrschutz		Washer	Rondelle	4
12	901 742	Sechskantschraube	M10x35	Bolt	Vis	2
13	901 617	Mutter	M10 DIN 980	Nut	Ecrou	2



Allrounder 900 - 1200

Doppelwalze (Mittelrahmen) eng / DSTS roller / DSTS rouleau /// Ringabstand 222mm

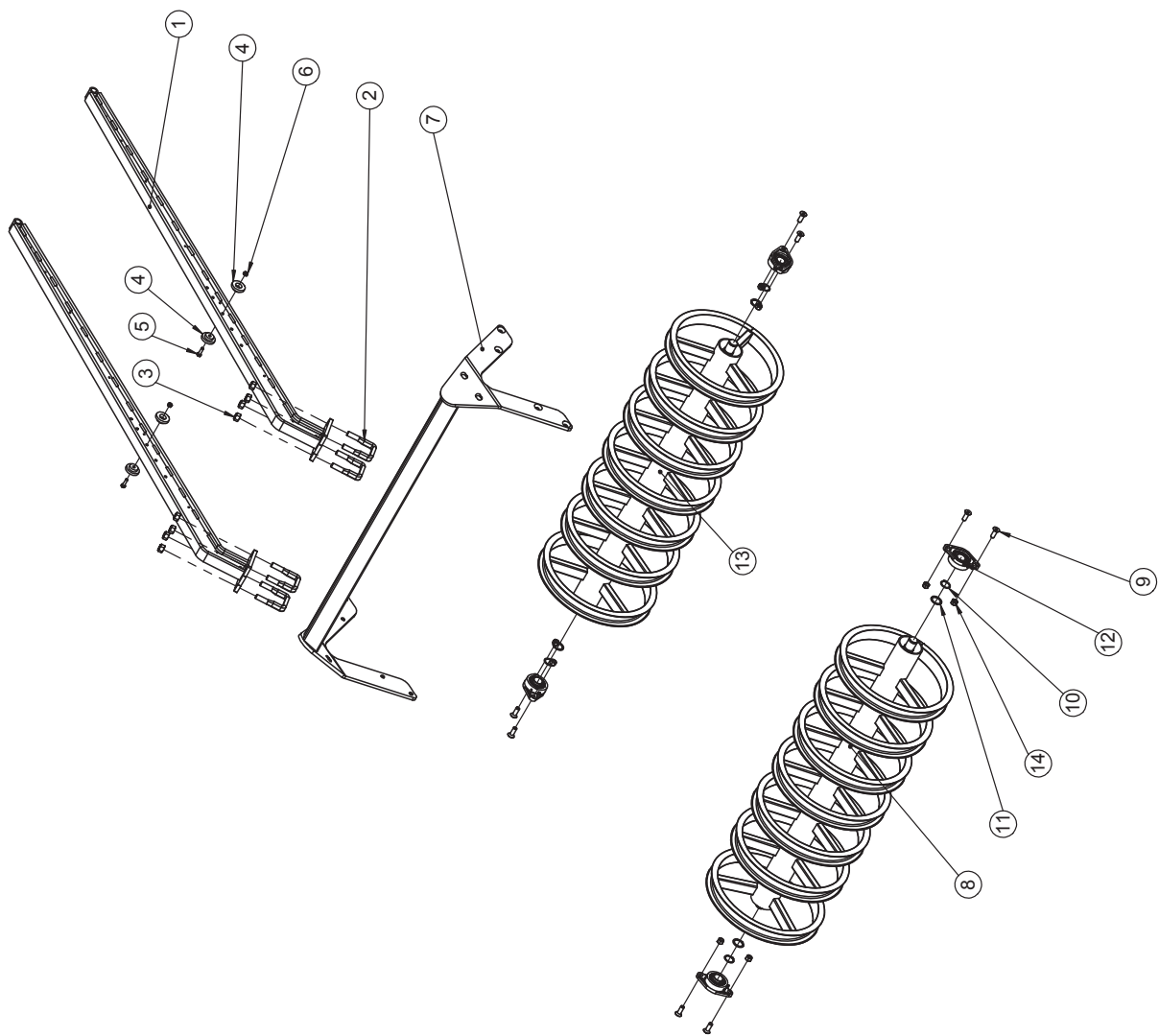
Pos.	Art.Nr.	Artikelbezeichnung	Zusatzbezeichnung	Description	Désignation
1	901 535	Sechskantschraube	M10x70mm 8.8 zk	Bolt	Vis
2	901 617	Mutter	M10 zk	Nut	Ecrou
3	906 502	Anbauarmreibschutz	63mm	Washer	Rondelle
4	901 622	Mutter	M20 10.0 zk	Nut	Ecrou
5	906 678	Bügelschraube 19MnB4	M20x81x125mm 8.8 zk	U-Bolt	Bride
6	646 520	Walzenrahmen DSTS eng	Allrounder 12m Klappteile, Mitte		
7	901 755	Senkschraube m.Innens.	M16x45mm 8.8 roh	Bolt	Vis
8	901 703	Seegerring	A40	Circlip	Circlip
9	901 773	Paßscheibe	40x50x2,5mm	Washer	Rondelle
10	567 148	Flanschlager montiert	montiert	Bearing with housing	Roulement complet avec palier
11	646 518	Walzenteil 6 Ringe 1329,5	DSTS eng		
12	646 522	Walzenteil 7 Ringe 1570,5	DSTS eng		
13	646 524	Walzenteil 7 Ringe 1570,5	DSTS eng	DSTS roller	DSTS rouleau
14	646 516	Walzenteil 6 Ringe 1329,5	DSTS eng	DSTS roller	DSTS rouleau
15	901 501	Sechskantschraube	M16x60mm 10.9 zk	Bolt	Vis
16	634 732	Anbauarm breit DSTS	Allrounder 12,0m Mitte		
17	901 620	Mutter	M16 10.0 zk	Nut	Ecrou
18	901 551	Sechskantschraube	M16x65mm 10.9 zk	Bolt	Vis
19	506 435	Schmiernippel	M6x1 gerade	Grease nipple	Graisieur
20	630 158	0,533g Fett XHP222	Flanschlager, 50kg Gebinde	Washer	Rondelle



Allrounder 900 - 1200

DSTS-Walze (innen rechts) eng / DSTS roller / DSTS rouleau /// Ringabstand 222mm

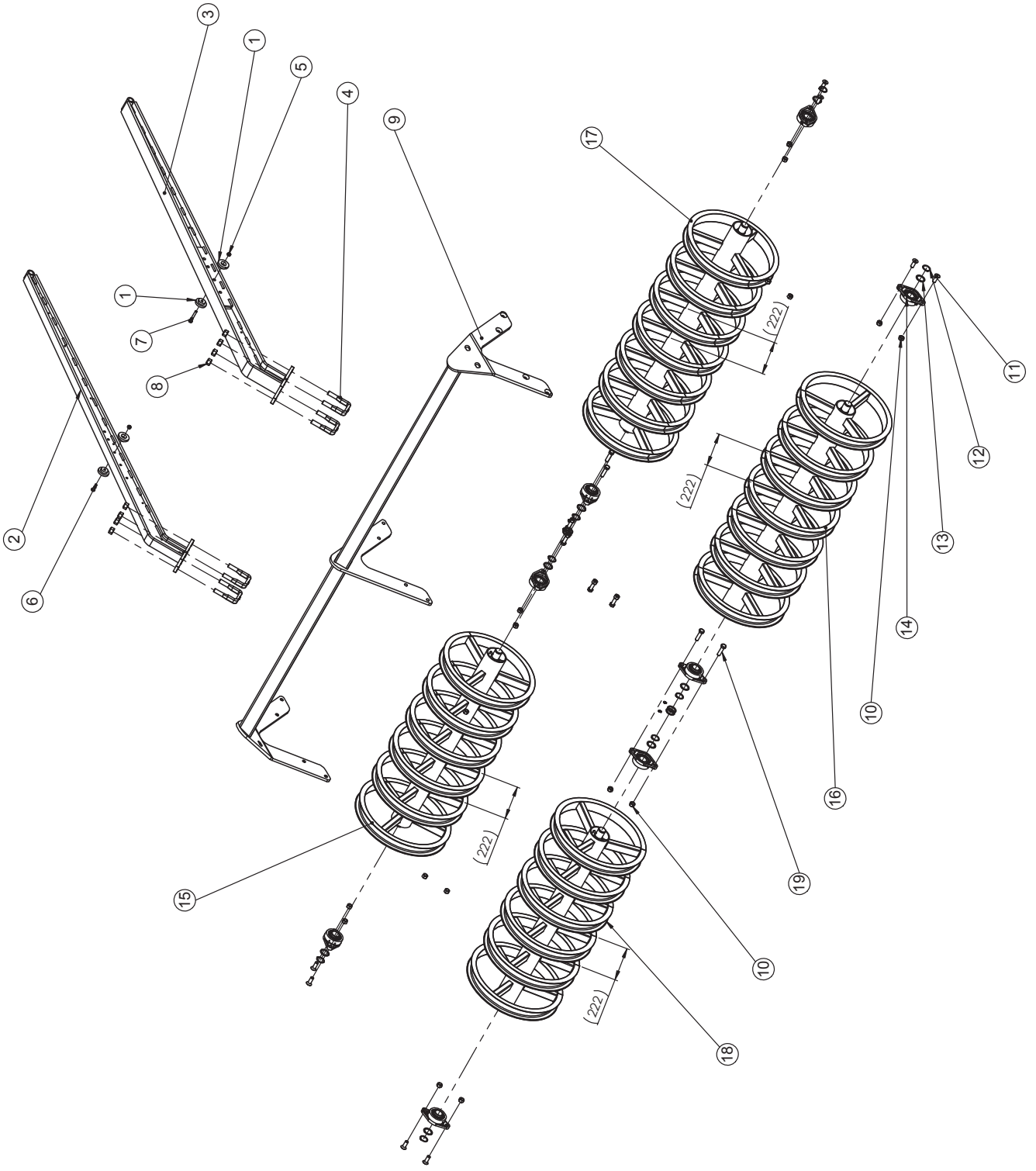
Pos.	Art.Nr.	Artikelbezeichnung	Zusatzbezeichnung	Description	Désignation
1	634 732	Anbauarm breit DSTS	Allrounder 12,0m Mitte		
2	634 734	Anbauarm DSTS schmal	Allrounder 12,0m	Arm for DSTS roller	Bras pour rouleau
3	906 502	Anbauarmreibrschutz	63mm	Washer	Rondelle
4	906 678	Bügelschraube 19MnB4	M20x81x125mm 8.8 zk	U-Bolt	Bride
5	901 535	Sechskantschraube	M10x70mm 8.8 zk	Bolt	Vis
6	901 617	Mutter	M10 zk	Nut	Ecrout
7	901 742	Sechskantschraube	M10x30	Bolt	Vis
8	901 622	Mutter	M20 10.0 zk	Nut	Ecrout
9	646 520	Walzenrahmen DSTS eng	Allrounder 12m Klappteile, Mitte		
10	901 620	Mutter	M16 10.0 zk	Nut	Ecrout
11	901 755	Senkschraube m.Innens.	M16x45mm 8.8 roh	Bolt	Vis
12	901 703	Seegerring	A40	Circlip	Circlip
13	901 773	Paßscheibe	40x50x2,5mm	Washer	Rondelle
14	567 148	Flanschlager montiert	montiert	Bearing with housing	Roulement complet avec palier
15	646 518	Walzenteil 6 Ringe 1329,5	DSTS eng		
16	646 522	Walzenteil 7 Ringe 1570,5	DSTS eng		
17	646 524	Walzenteil 7 Ringe 1570,5	DSTS eng	DSTS roller	DSTS rouleau
18	646 516	Walzenteil 6 Ringe 1329,5	DSTS eng	DSTS roller	DSTS rouleau
19	901 501	Sechskantschraube	M16x60mm 10.9 zk	Bolt	Vis
20	901 551	Sechskantschraube	M16x65mm 10.9 zk	Bolt	Vis
21	506 435	Schmiernippel	M6x1 gerade	Grease nipple	Graisser
22	630 158	0,533g Fett XHP222	Flanschlager, 50kg Gebinde	Washer	Rondelle



Allrounder 900 - 1200

DSTS-Walze (außen rechts) eng / DSTS roller / DSTS rouleau /// Ringabstand 222mm

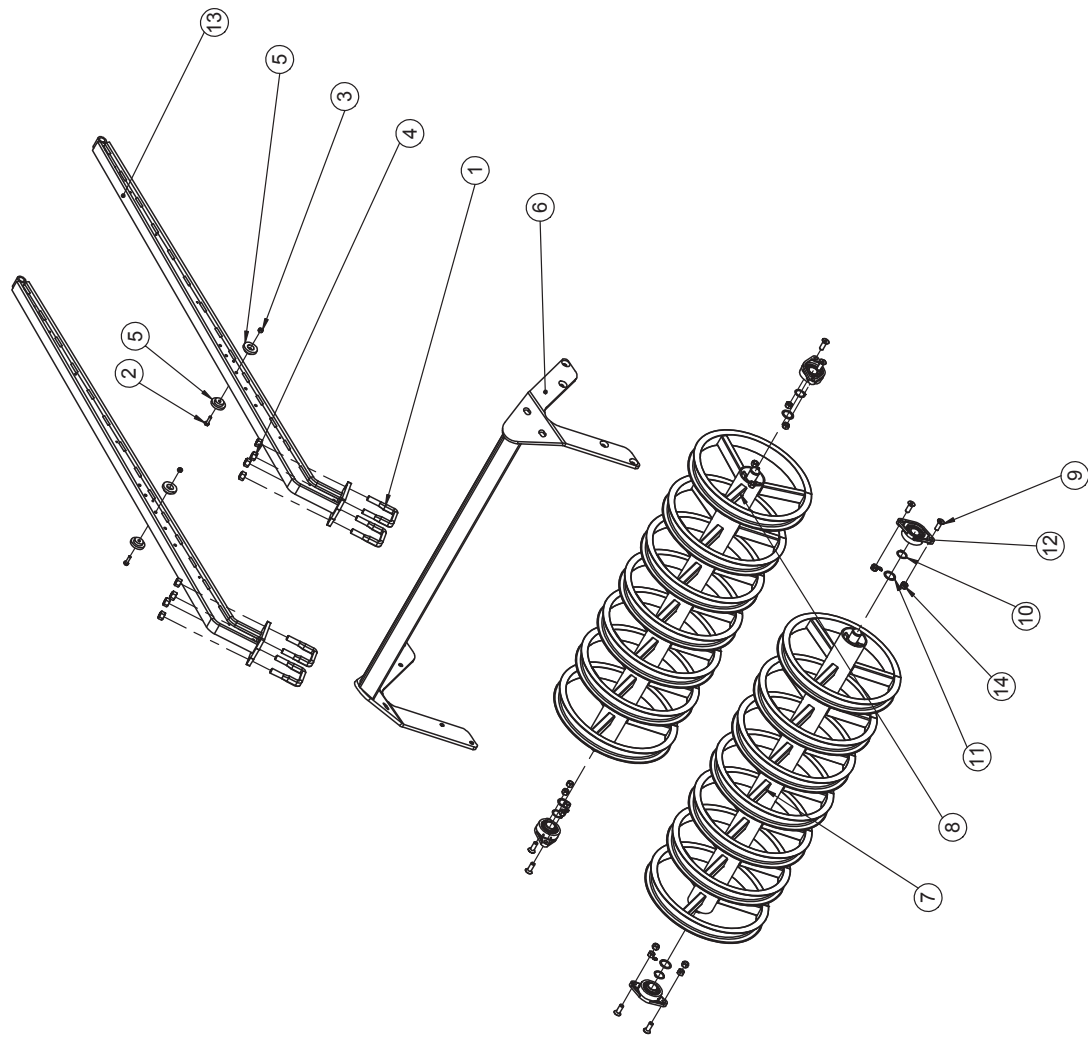
Pos.	Art.Nr.	Artikelbezeichnung	Zusatzbezeichnung	Description	Désignation
1	634 734	Anbauarm DSTS schmal	Allrounder 12,0m	Arm for DSTS roller	Bras pour rouleau
2	906 678	Bügelschraube 19MnB4	M20x81x125mm 8.8 zk	U-Bolt	Bride
3	901 622	Mutter	M20 10.0 zk	Nut	Ecrou
4	906 502	Anbauarmreibschutz	63mm	Washer	Rondelle
5	901 742	Sechskantschraube	M10x30	Bolt	Vis
6	901 617	Mutter	M10 zk	Nut	Ecrou
7	646 538	Walzenrahmen DSTS eng	Allrounder 12 m	Frame for roller	Châssis rouleau
8	646 534	Walzenteil 7 Ringe 1645mm	DSTS eng	DSTS roller	DSTS rouleau
9	901 755	Senkschraube m.Innens.	M16x45mm 8.8 roh	Bolt	Vis
10	901 703	Seegerring	A40	Circlip	Circlip
11	901 773	Paßscheibe	40x50x2,5mm	Washer	Rondelle
12	567 148	Flanschlager montiert	montiert	Bearing with housing	Roulement complet avec palier
13	646 536	Walzenteil 7 Ringe 1645mm	DSTS eng	DSTS roller	DSTS rouleau
14	901 620	Mutter	M16 10.0 zk	Nut	Ecrou
15	506 435	Schmiernippel	M6x1 gerade	Grease nipple	Graisseur



Allrounder 900 - 1200

DSTS-Walze (innen links) eng/ DSTS roller / DSTS rouleau /// Ringabstand 222mm

Pos.	Art.Nr.	Artikelbezeichnung	Zusatzbezeichnung	Description	Désignation
1	906 502	Anbauarmreibrschutz	63mm	Washer	Rondelle
2	634 734	Anbauarm DSTS schmal	Allrounder 12,0m	Arm for DSTS roller	Bras pour rouleau
3	634 732	Anbauarm breit DSTS	Allrounder 12,0m Mitte		
4	906 678	Bügelschraube 19MnB4	M20x81x125mm 8.8 zk	U-Bolt	Bride
5	901 617	Mutter	M10 zk	Nut	Ecrout
6	901 742	Sechskantschraube	M10x30	Bolt	Vis
7	901 535	Sechskantschraube	M10x70mm 8.8 zk	Bolt	Vis
8	901 622	Mutter	M20 10.0 zk	Nut	Ecrout
9	646 520	Walzenrahmen DSTS eng	Allrounder 12m Klappteile, Mitte		
10	901 620	Mutter	M16 10.0 zk	Nut	Ecrout
11	901 755	Senkschraube m.Innens.	M16x45mm 8.8 roh	Bolt	Vis
12	901 703	Seegerring	A40	Circlip	Circlip
13	901 773	Paßscheibe	40x50x2,5mm	Washer	Rondelle
14	567 148	Flanschlager montiert	montiert	Bearing with housing	Roulement complet avec palier
15	646 518	Walzenteil 6 Ringe 1329,5	DSTS eng		
16	646 522	Walzenteil 7 Ringe 1570,5	DSTS eng		
17	646 524	Walzenteil 7 Ringe 1570,5	DSTS eng	DSTS roller	DSTS rouleau
18	646 516	Walzenteil 6 Ringe 1329,5	DSTS eng	DSTS roller	DSTS rouleau
19	901 501	Sechskantschraube	M16x60mm 10.9 zk	Bolt	Vis
20	901 551	Sechskantschraube	M16x65mm 10.9 zk	Bolt	Vis
21	506 435	Schmiernippel	M6x1 gerade	Grease nipple	Graisser
22	630 158	0,533g Fett XHP222	Flanschlager, 50kg Gebinde	Washer	Rondelle

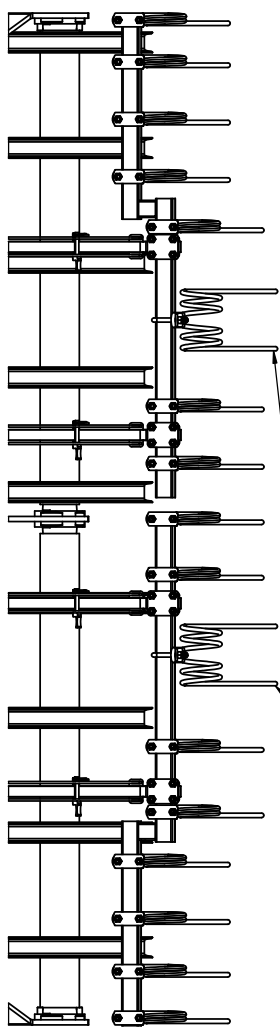


Allrounder 900 - 1200

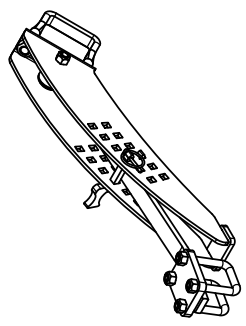
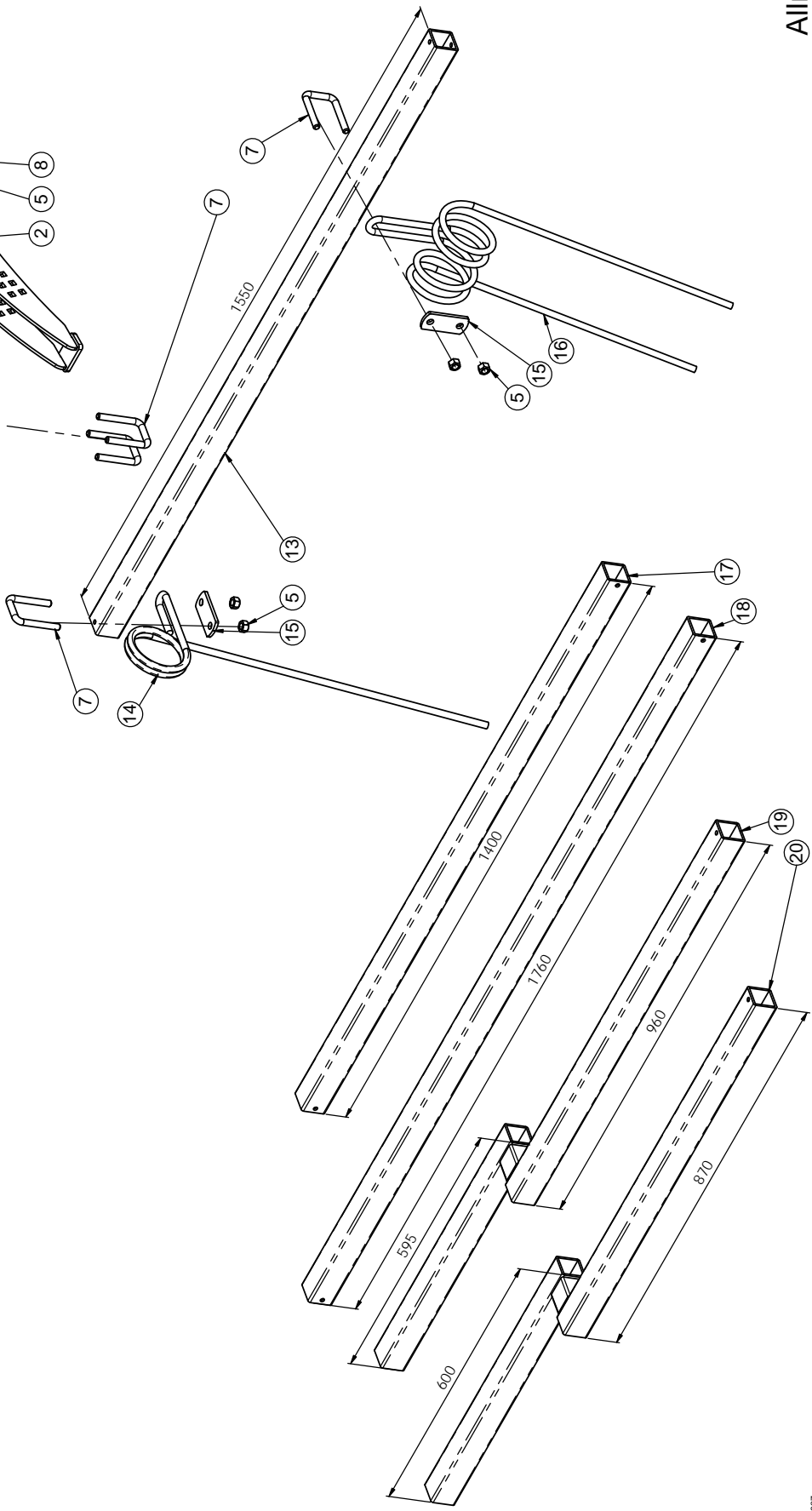
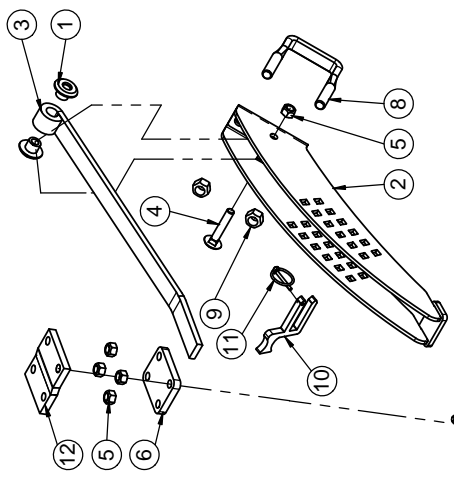
DSTS-Walze (außen links) eng/ DSTS roller / DSTS rouleau /// Ringabstand 222mm

Pos.	Art.Nr.	Artikelbezeichnung	Zusatzbezeichnung	Description	Désignation
1	906 678	Bügelschraube 19MnB4	M20x81x125mm 8.8 zk	U-Bolt	Bride
2	901 742	Sechskantschraube	M10x35mm 8.8 zk	Bolt	Vis
3	901 617	Mutter	M10 zk	Nut	Ecrou
4	901 622	Mutter	M20 10.0 zk	Nut	Ecrou
5	906 502	Anbauarmreibschutz	63mm	Washer	Rondelle
6	646 538	Walzenrahmen DSTS eng	Allrounder 12 m	Frame for roller	Châssis rouleau
7	646 536	Walzenteil 7 Ringe 1645mm	DSTS eng	DSTS roller	DSTS rouleau
8	646 534	Walzenteil 7 Ringe 1645mm	DSTS eng	DSTS roller	DSTS rouleau
9	901 755	Senkschraube m.Innens.	M16x45mm 8.8 roh	Bolt	Vis
10	901 703	Seegerring	A40	Circlip	Circlip
11	901 773	Paßscheibe	40x50x2,5mm	Washer	Rondelle
12	567 148	Flanschlager montiert	montiert	Bearing with housing	Roulement complet avec palier
13	634 734	Anbauarm DSTS schmal	Allrounder 12,0m	Arm for DSTS roller	Bras pour rouleau
14	901 620	Mutter	M16 10.0 zk	Nut	Ecrou
15	506 435	Schmiernippel	M6x1 gerade	Grease nipple	Graisseur

Striegelteilung Mittelrahmen Allrounder 1200



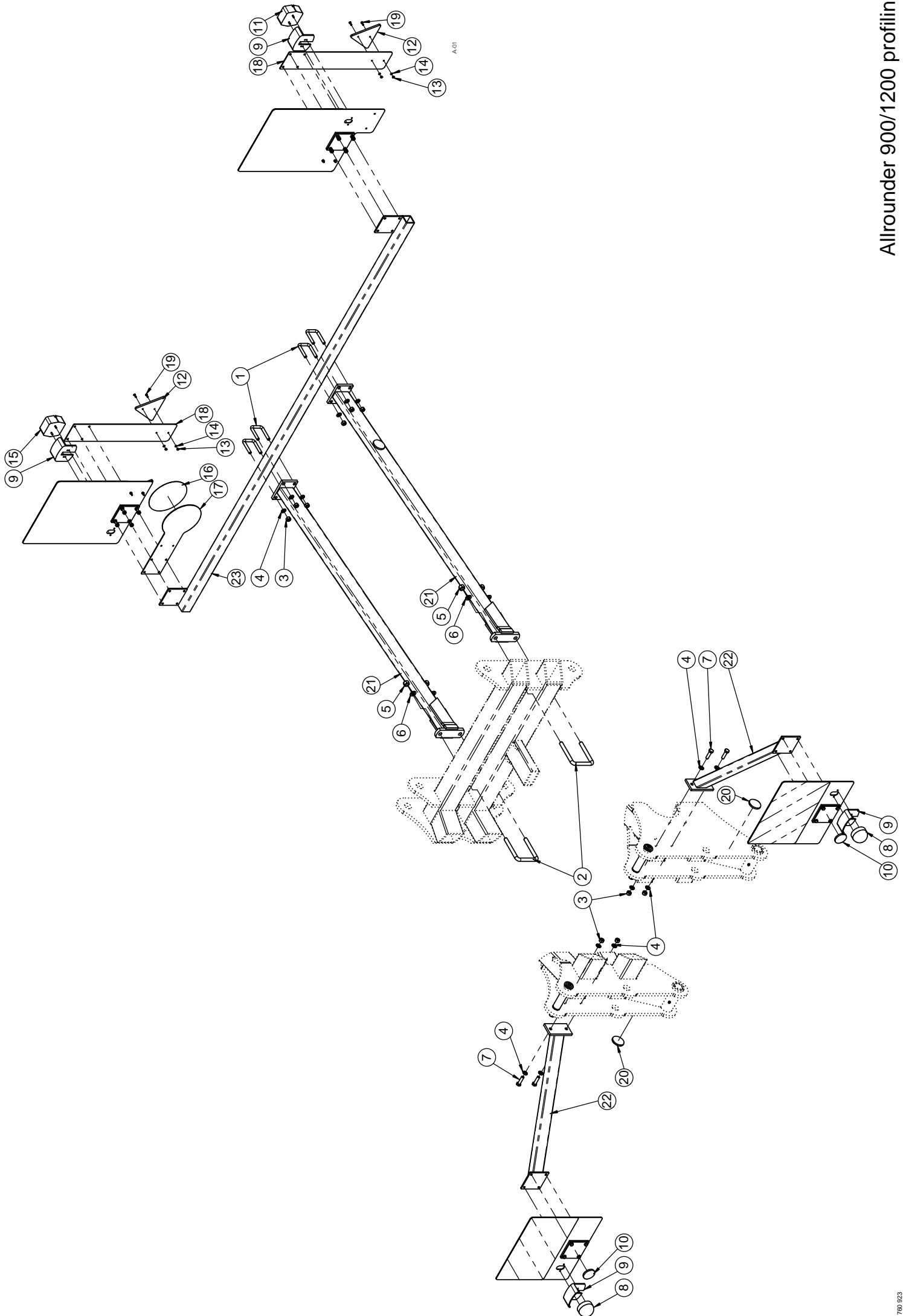
Doppelstriegel nur im Mittelrahmen verbaut



Allrounder 900/1200 profiline

Nachstriegel DSTS / Seedbed tine / Peigne DSTS

Pos.	Art.Nr.	Artikelbezeichnung	Zusatzbezeichnung	Description	Désignation
1	904 452	Lagerbuchse Striegelhalter	40x21,5mm PA 6 schwarz	Bush	Bague
2	632 416	Striegelhaltebogen	DSTS	Bracket DSTS	Support DSTS
3	904 496	Striegelhaltebügel	32x10mm	Bracket	Support
4	990 866	Flachrundschraube	M12x70	Bolt	Vis
5	901 618	Mutter	M12 10.0 zk	Nut	Écrou
6	632 422	Befestigungsplatte	Striegelrohr Krümmler DSTS	Plate	Plaque
7	562 052	Bügelschraube 19MnB4	M12x51x85mm 8.8 zk	U-Bolt	Bride
8	904 990	Bügelschraube 19MnB4	M16x81x108mm 8.8 zk	U-Bolt	Bride
9	901 620	Mutter	M16 10.0 zk	Nut	Écrou
10	905 276	Einstellhebel 07	10mm	Pin	Broche
11	500 051	Klappstecker	4,5x32	Lynch pin	Clavette de sécurité
12	632 420	Befestigungsplatte Striegelrohr	STS Walze	Plate	Plaque
13	631 492	Striegelrohr	1550mm	Tube for seedbed tine	Traverse de dent paigne
14	905 380	Striegelzinken Sorte C (VT)	13x600mm	Tine	Tige de peigne
15	905 952	Striegelhalteplatte	6mm	Plate	Plaque
16	905 654	Doppelstriegel Triathlon	12x660mm	Seedbed tine	Peigne
17	631 490	Striegelrohr	L=1400mm	Tube for seedbed tine	Traverse de dent paigne
18	040 890	Striegelrohr		Tube for seedbe tine	Traverse de dent paigne
19	649 662	Striegelrohr li Allrounder 12m	versetzt	Tube	Tuyau
20	649 664	Striegelrohr re Allrounder 12m	versetzt	Tube	Tuyau

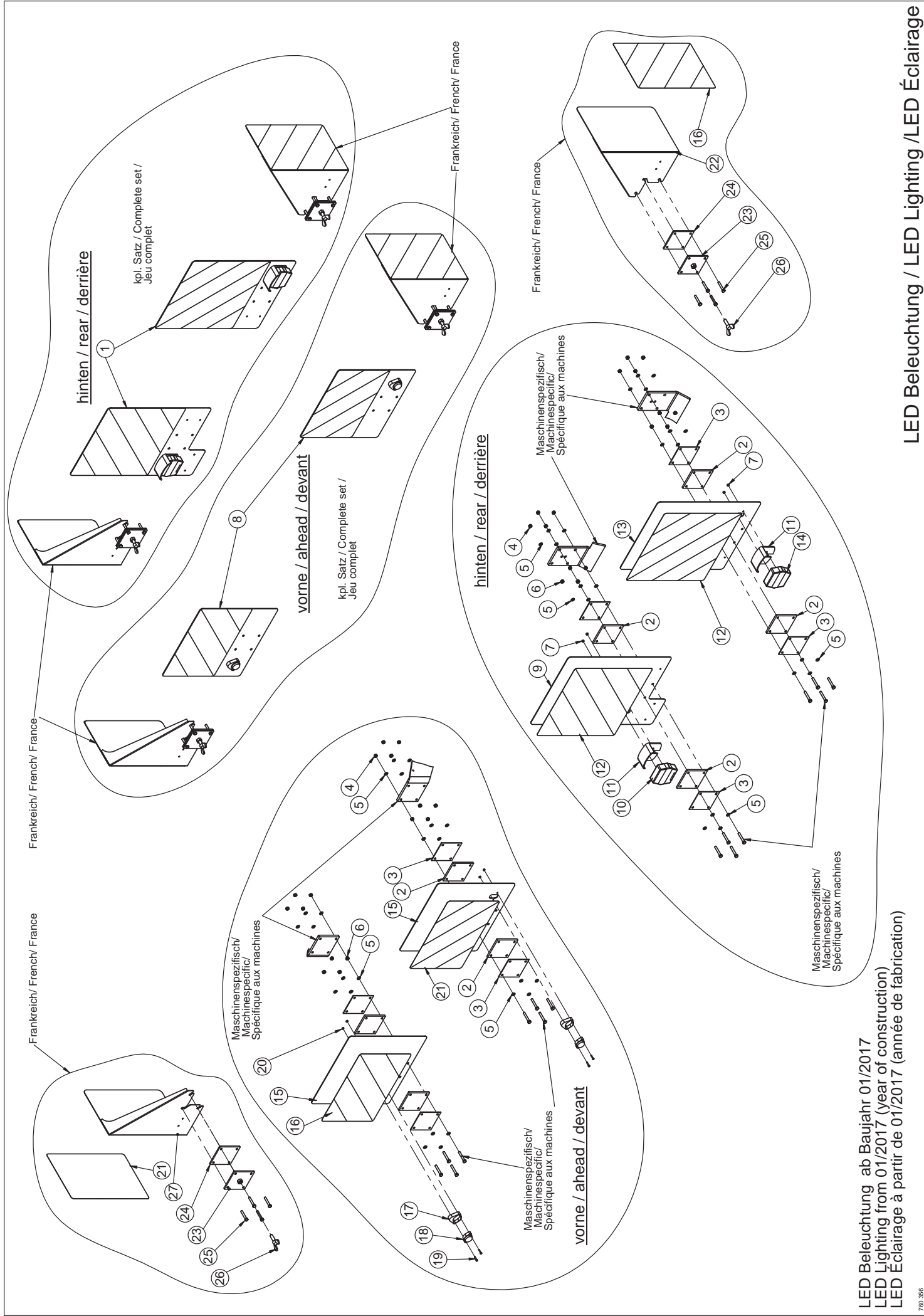


A-01

Allrounder 900/1200 profiline

Beleuchtung / Lighting / Éclairage

Pos.	Art.Nr.	Artikelbezeichnung	Zusatzbezeichnung	Description	Désignation
1	562 052	Bügelschraube 19MnB4	M12x51x85mm 8.8 zk	U-Bolt	Bride
2	900 238	Bügelschraube 19MnB4	M16x101x135mm 8.8 zk	U-Bolt	Bride
3	901 618	Mutter	M12 10.0 zk	Nut	Écrou
4	901 634	U-Scheibe	13mm vz	Washer	Rondelle
5	901 620	Mutter	M16 10.0 zk	Nut	Écrou
6	901 636	U-Scheibe	17mm	Washer	Rondelle
7	901 524	Sechskantschraube	M12x45 10.9zk	Bolt	Vis
8	900 229	Positionsleuchte weiß	mit Sockel	Lighting with socket	Signal lumineux blanche
9	903 360	Schutzhaube für Positionsleuchte	-	Protector	Protection
10	903 340	Rückstrahler weiß	60mm	Reflector white	Réflecteur blanche
11	900 225	Rückleuchte rot/gelb/weiß links	mit Sockel	Lighting red/yellow/white left	Signal lumineux rouge/jaune/blanc à gauche
12	903 335	Dreieckrückstrahler		Reflector	Réflecteur arrière
13	901 601	Mutter	M5	Nut	Ecrout
14	901 403	U-Scheibe	5,3mm	Washer	Rondelle
15	900 227	Rückleuchte rot/gelb rechts	mit Sockel	Lighting red/yellow right	Signal lumineux rouge/jaune à droit
16	901 942	Aufkleber	25km/h	Decal	Macaron
17	904 624	Beleuchtungsgegenplatte	110x3x466,5mm ALMg 3	Plate	Plaque d'éclairage
18	911 478	Reflektorhalter abnehmbar	3	Attaching plate	Patte de fixation
19	901 441	Zylinderschraube	M5x15	Bolt	Vis
20	903 334	Rückstrahler gelb	Ø60mm selbstklebend	Reflector yellow	Réflecteur jaune
21	633 608	Beleuchtungsausleger		Lighting bracket	Support d'éclairage
22	634 064	Beleuchtungshalter Allrounder 12m	Allrounder 12m vorne	Lighting bracket	Support d'éclairage
23	632 300	Beleuchtungsquerträger		Holding device	Cadre support

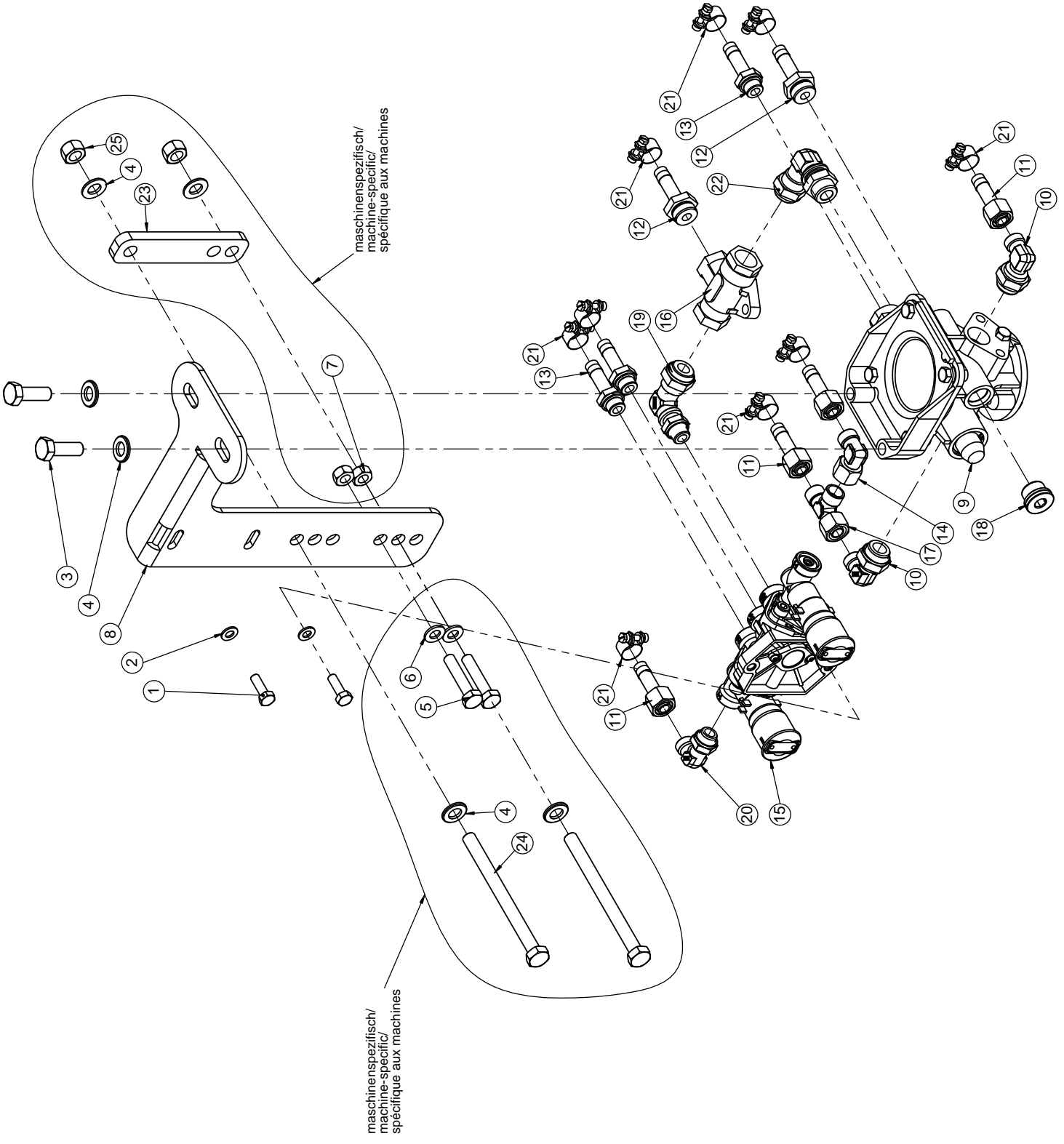


LED Beleuchtung ab Baujahr 01/2017
 LED Lighting from 01/2017 (year of construction)
 LED Éclairage à partir de 01/2017 (année de fabrication)

LED

Beleuchtung / Lighting / Éclairage

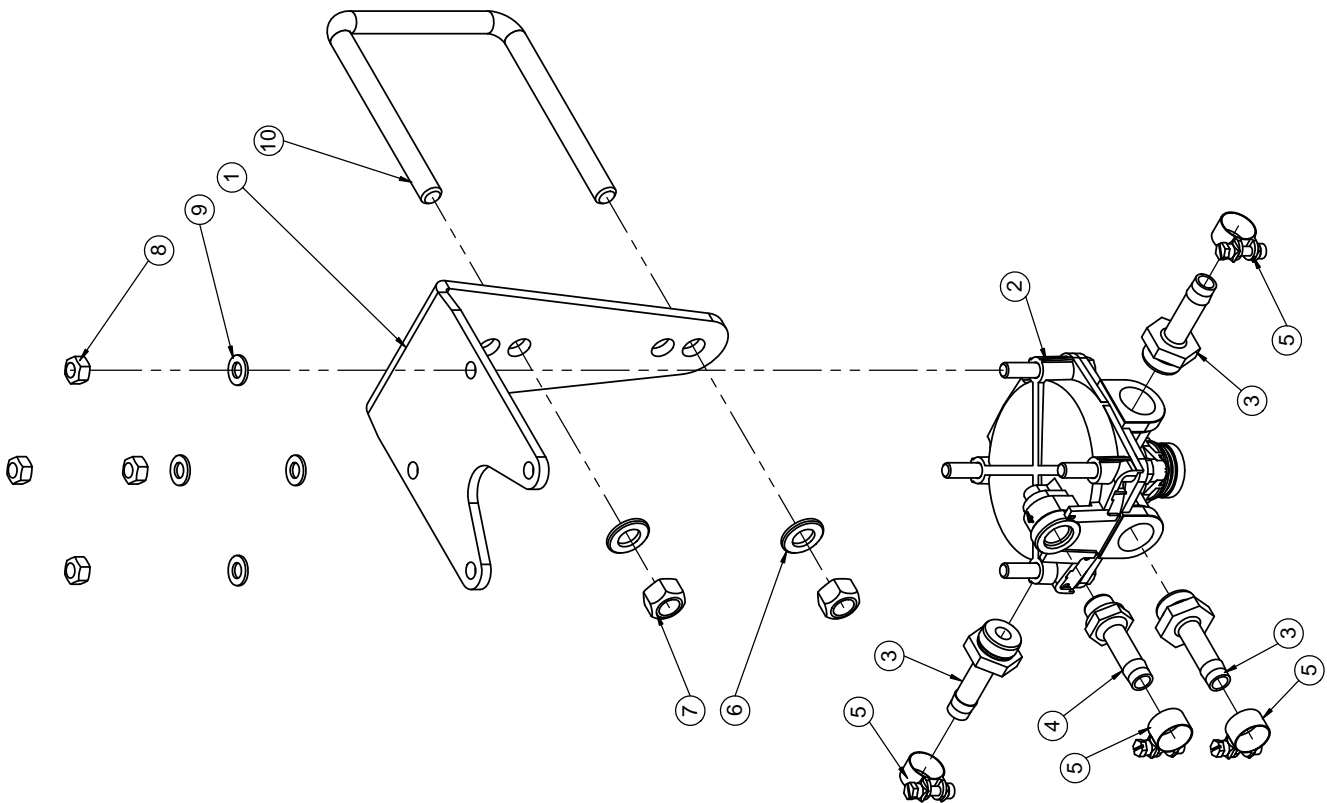
Pos.	Art.Nr.	Artikelbezeichnung	Zusatzbezeichnung	Description	Désignation
1	928 694	LED-Beleuchtungssatz hinten	einseitig	Lighting kit	Kit éclairage
2	904 382	Beleuchtungsgummi	8mm	Rubber	Bouchon
3	904 378	Beleuchtungsblech	-	Plate	Plaque
4	901 619	Mutter	M8	Nut	Ecrou
5	901 635	U-Scheibe	8,4	Washer	Rondelle
6	901 605	Mutter	M8 zk	Nut	Ecrou
7	901 601	Mutter	M5	Nut	Ecrou
8	928 692	LED-Beleuchtungssatz vorne	mit Positionsleuchte	Lighting kit	Kit éclairage
9	905 464	Warntafel hinten links	Laserteil	Plate	Plaque
10	928 702	Rückleuchte rot/gelb/weiß, links	LED, mit Kabel, Stecker	Lighting red/yellow/white, left	Signal lumineux rouge/jaune/blanc à gauche
11	903 360	Schutzhaube für Positionsleuchte	-	Protector	Protection
12	903 192	Warnfolie zum Aufkleben	423x423mm	Warning decal	Panneau avertisseur
13	905 466	Warntafel hinten rechts	Laserteil	Plate	Plaque
14	928 704	Rückleuchte rot/gelb, rechts	LED, mit Kabel, Stecker	Lighting red/yellow, right	Signal lumineux rouge/jaune à droit
15	901 497	Warntafel vorne	423x3x423 mm	Plate	Plaque
16	900 233	Warnfolie zum Aufkleben	282x423mm	Warning decal	Panneau avertisseur
17	928 698	Einfassung	LED-Positionsleuchte	Edging	Monture
18	928 700	LED-Positionsleuchte re/li	mit Kabel, Stecker	Side light	Feu de position
19	910 398	Zylinderkopfsschraube	M4x20	Bolt	Vis
20	928 780	Bundmutter	M4 zk	Nut	Écrou
21	900 239	Warnfolie zum Aufkleben	282x423mm	Warning decal	Panneau avertisseur
22	906 550	Seitenwarntafel h re / v li	2mm	Warning sign	Signal de danger
23	634 432	Beleuchtungsplatte	6mm zk geschweißt	Plate	Plaque
24	639 232	Beleuchtungsplatte verzin.	110x6x85	Plate	Plaque
25	901 521	Sechskantschraube	M8x50	Bolt	Vis
26	901 815	Flügelschraube	M12x40mm	Wing bolt	vis à ailettes
27	906 552	Seitenwarntafel h li / v re	2mm	Warning sign	Signal de danger



Druckluftbremse

Doppellöseventil / Valve for brake / Valve de frein

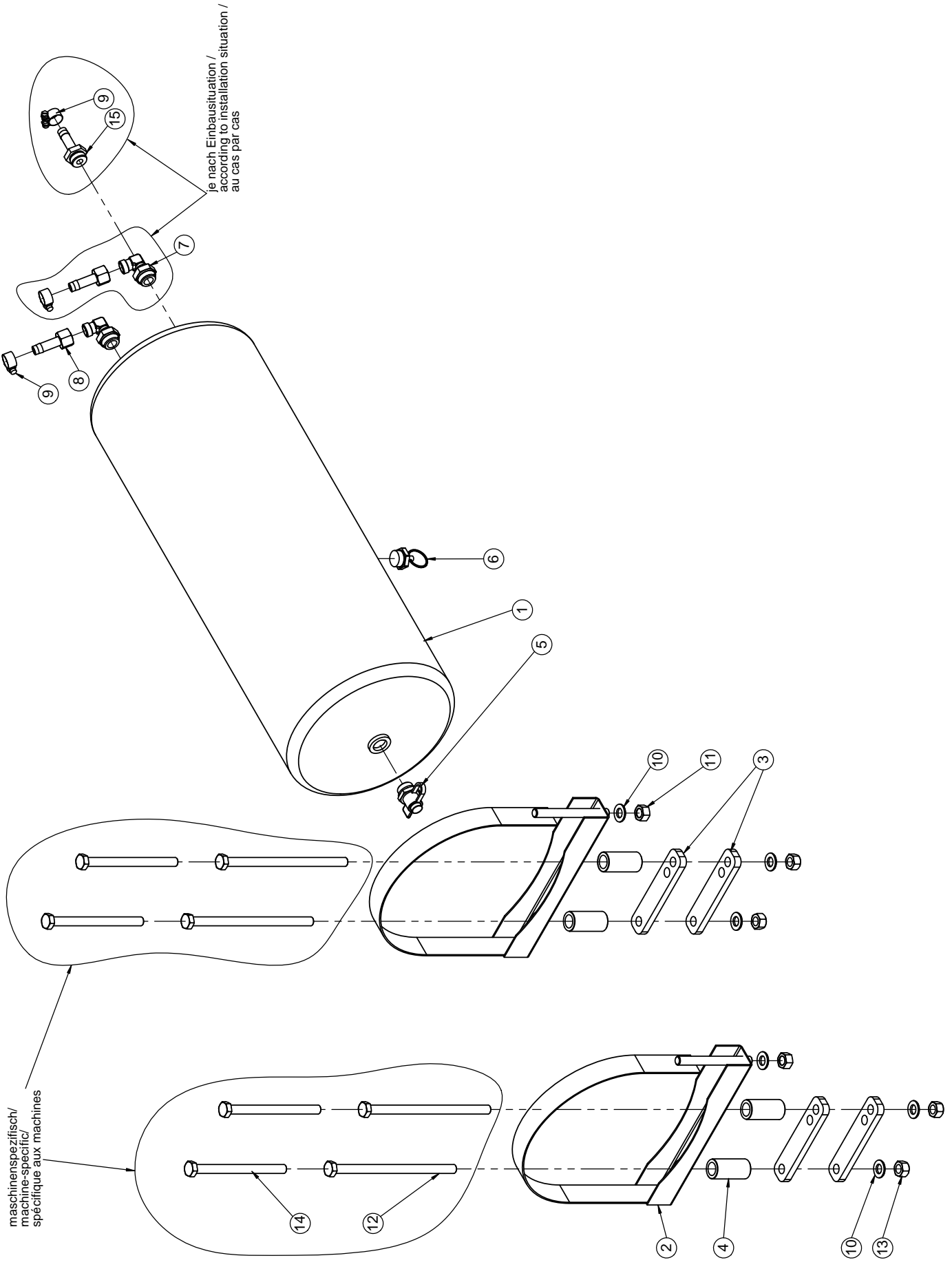
Pos.	Art.Nr.	Artikelbezeichnung	Zusatzbezeichnung	Description	Désignation
1	901 752	Sechskantschraube	M8x25	Bolt	Vis
2	901 635	U-Scheibe	8,4	Washer	Rondelle
3	901 584	Sechskantschraube	M12x35	Bolt	Vis
4	901 634	U-Scheibe	13mm vz	Washer	Rondelle
5	901 741	Sechskantschraube	M10x50mm 8.8 zk	Bolt	Vis
6	901 633	U-Scheibe	10,5mm vz	Washer	Rondelle
7	901 617	Mutter	M10 zk	Nut	Écrou
8	908 682	Ventilhalter	Ultima CS	Valve holder	Support
9	902 888	Anhängerbremsv. Federspeicher	M22x1,5 / M16x1,5	Valve for brake	Valve de frein
10	902 039	Winkelverschraubung	M22x1,5 12L	Thread joint	Raccord union
11	900 956	Schlauchtülle m. Ü-Mutter	M18x1,5	Nozzle	Embout de tuyau
12	900 452	Schlauchstutzen M22x1,5	Schlauch 11x3,5 mm	Nozzle	Embout de tuyau
13	900 451	Schlauchstutzen gerade		Nozzle	Embout de tuyau
14	900 651	Verschraubung	x evW 12L vormontiert DKO	Thread joint	Raccord union
15	902 593	Doppellöseventil	Druckluftbremse	Valve for Brake	Valve de frein
16	902 044	2 Wegeventil	Druckluftbremse	2 way valve	Valve 2 voies
17	900 650	L-Stück vormontiert	x evL 12L	Thread joint	Raccord union
18	902 608	Verschlußschraube		Plug	Bouchon
19	902 042	Winkelverschraubung	M16x1,5 / M22x1,5	Thread joint	Raccord union
20	902 043	Winkelverschraubung	M16x1,5 12L	Thread joint	Raccord union
21	900 480	Schlauchschele	12-18mm	Clamp	Collier
22	902 040	Winkel Verschraubstutzen	M22x1,5	Thread joint	Raccord union
23	906 268	Befestigungsplatte	Druckluftbehälter	Bridge	Plaque
24	900 063	Sechskantschraube	M12x150 10.9zk	Bolt	Vis
25	901 618	Mutter	M12 10.0 zk	Nut	Écrou



Druckluftbremse

Relaisventil mit 2 Wegeventil / Relay valve with 2 way valve/ Valve relais avec valve 2 voies

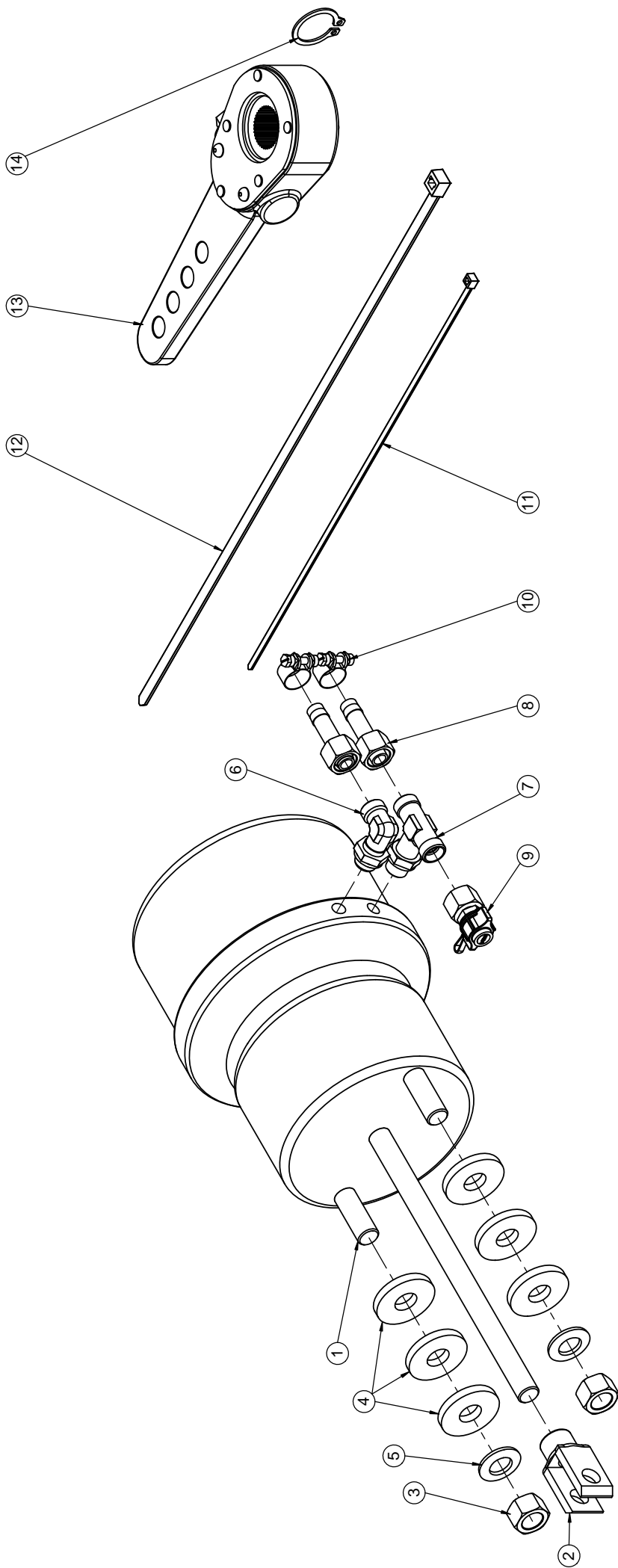
Pos.	Art.Nr.	Artikelbezeichnung	Zusatzbezeichnung	Description	Désignation
1	908 684	Halter Relaisventil	Trio -5,0; Ulltima CS	Support	Cadre support
2	902 045	Relaisventil		Relay valve	Valve relais
3	900 452	Schlauchstutzen M22x1,5	Schlauch 11x3,5 mm	Nozzle	Embout de tuyau
4	900 451	Schlauchstutzen gerade		Nozzle	Embout de tuyau
5	900 480	Schlauchschelle	12-18mm	Clamp	Collier
6	901 634	U-Scheibe	13mm vz	Washer	Rondelle
7	901 618	Mutter	M12 10.0 zk	Nut	Écrou
8	901 619	Mutter	M8	Nut	Ecrou
9	901 635	U-Scheibe	8,4	Washer	Rondelle
10	905 478	Bügelsschraube 19MnB4	M12x101x125mm	U-Bolt	Bride



Druckluftbremse

Drucklufttank 30l / Compressed-air tank 30l / Réservoir d'air comprimé 30l

Pos.	Art.Nr.	Artikelbezeichnung	Zusatzbezeichnung	Description	Désignation
1	902 573	Druckluftbehälter	10 bar; 30l	Pressure vessel	Reservoir à air
2	902 580	Halter für Bremskessel	246mm	support for pressure vessel	support de reservoir à air
3	906 268	Befestigungsplatte	Druckluftbehälter	Bridge	Plaque
4	632 576	Hülse	26,9x4,5mm L=55mm	Bush	Bague acier
5	902 592	Prüfanschluß	M22x1,5 mit Druck u. O-Ring	Bolt with connection	Vis avec testeur
6	902 582	Entwässerungsventil	M22x1,5	Valve	Valve
7	902 039	Winkelverschraubung	M22x1,5 12L	Thread joint	Raccord union
8	900 956	Schlauchtülle m. Ü-Mutter	M18x1,5	Nozzle	Embout de tuyau
9	900 480	Schlauchschelle	12-18mm	Clamp	Collier
10	901 634	U-Scheibe	13mm vz	Washer	Rondelle
11	901 604	Mutter	M12 zk	Nut	Ecrou
12	901 544	Sechskantschraube	M12x200 10.9zk	Bolt	Vis
13	901 618	Mutter	M12 10.0 zk	Nut	Écrou
14	900 063	Sechskantschraube	M12x150 10.9zk	Bolt	Vis
15	900 452	Schlauchstutzen M22x1,5	Schlauch 11x3,5 mm	Nozzle	Embout de tuyau

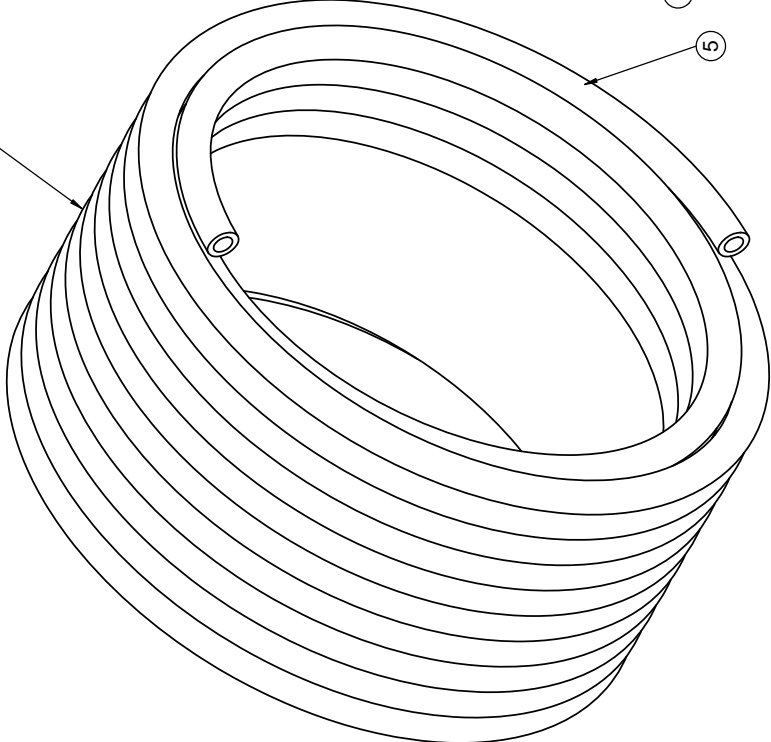


Druckluftbremse

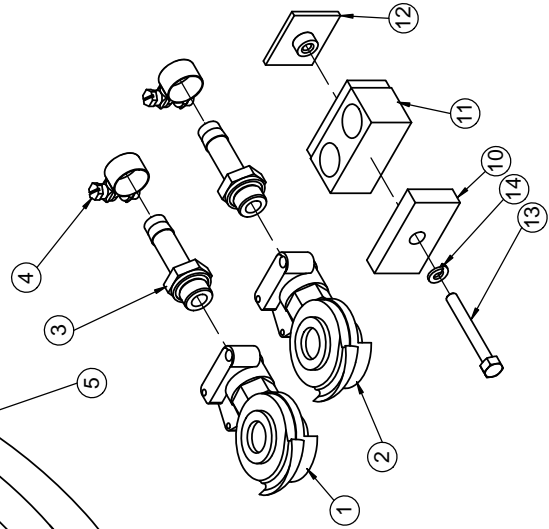
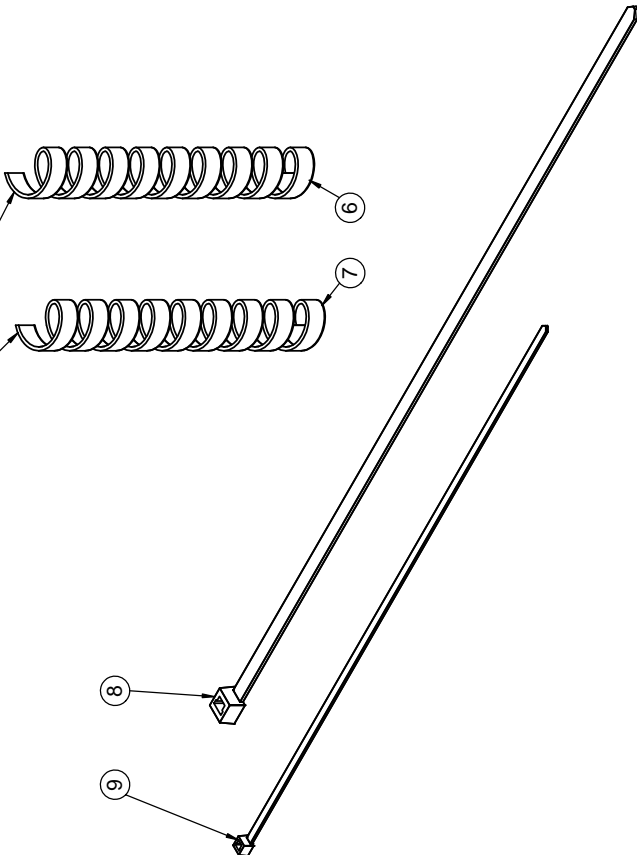
Tristopzylinder / Spring-type brake cylinder / Régulateur

Pos.	Art.Nr.	Artikelbezeichnung	Zusatzbezeichnung	Description	Désignation
1	902 046	Tristopzylinder	16/16"	Spring-type brake cylinder	Régulateur
2	902 051	Gabelkopf f. Tristopzylinder	m. Bolzen, Splint und Mutter	Support with bolt	Chape
3	901 632	Mutter	M16x1,5mm zk	Nut	Écrou
4	901 821	U-Scheibe gehärtet	17x45x6mm zk	Washer	Rondelle
5	901 628	Sperrkantscheibe	16mm zk	Washer	Rondelle
6	902 043	Winkelverschraubung	M16x1,5 12L	Thread joint	Raccord union
7	902 047	T-Einschraubverschraubung	M16x1,5	Thread joint	Raccord union
8	900 956	Schlauchtülle m. Ü-Mutter	M18x1,5	Nozzle	Embout de tuyau
9	902 548	Prüfanschluß mit Ü-Mutter	M18x1,5	Bolt with connection	Vis avec testeur
10	900 480	Schlauchschele	12-18mm	Clamp	Collier
11	902 182	Kabelbinder schwarz	4,7x390mm	Cable strap	Collier de serrage
12	902 288	Kabelbinder schwarz	8,9x530mm	Cable strap	Collier de serrage
13	902 615	Einstellbarer Bremshebel	Haldex	Brake handle	Levier de frein
14	990 236	Sicherungsring DIN471	A28	Retaining ring	circlip

maschinenspezifische Schlauchlänge
 every machine had another total hose length/
 chaque machine avait une autre longueur totale de tuyau flexible



maschinenspezifische Länge
 every machine had another total length/
 chaque machine avait une autre longueur totale



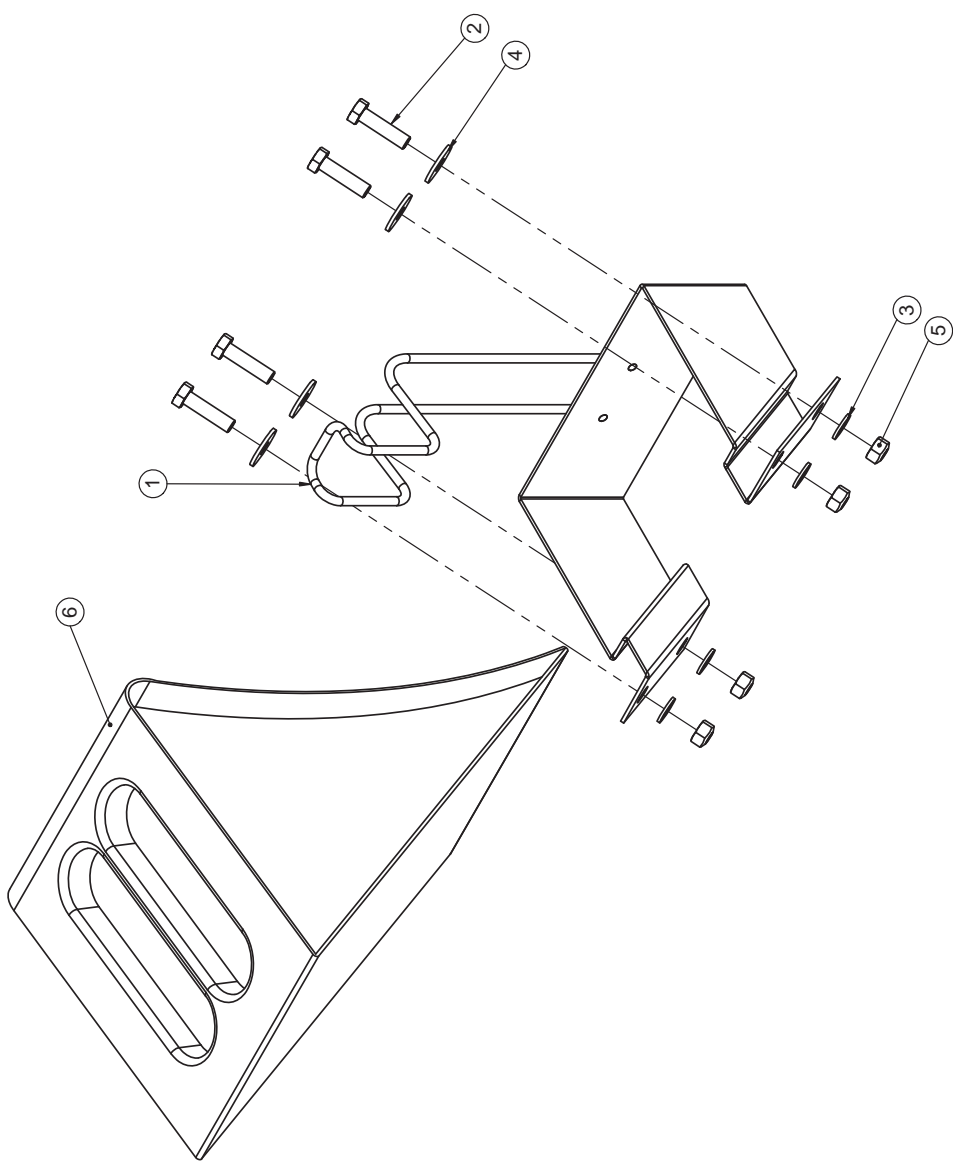
Druckluftbremse

Kupplungskopf / Service line hose coupler / Tête d'accouplement

Pos.	Art.Nr.	Artikelbezeichnung	Zusatzbezeichnung	Description	Désignation
1	902 570	Kupplungskopf rot	M16x1,5	Service line hose coupler, red	Tête d'accouplement, rouge
2	902 572	Kupplungskopf gelb	M16x1,5	Service line hose coupler, yellow	Tête d'accouplement, jaune
3	900 451	Schlauchstutzen gerade		Nozzle	Embout de tuyau
4	900 480	Schlauchschele	12-18mm	Clamp	Collier
5	902 350	Bremsschlauch	11x3,5 **	Hose	Conduite flexible
6	902 092	Schutzschlauch SGX 5	25x2mm	Protective tube	Protection spiralée
7	902 098	Schutzschlauch SGX 15	15x1,5mm*	Protective tube	Protection spiralée
8	902 288	Kabelbinder schwarz	8,9x530mm	Cable strap	Collier de serrage
9	902 182	Kabelbinder schwarz	4,7x390mm	Cable strap	Collier de serrage
10	900 559	Deckplatte	f. Doppelschelle	Attaching plate	Plateau de fixation
11	900 561	Zweirohrschele	18 mm	Pipe clamp	Collier de serrage
12	903 154	Anschweißplatte	M6	Attaching plate	Plateau de fixation
13	901 792	Sechskantschraube	M6x50	Bolt	Vis
14	500 027	Federring	M6	Spring ring	Rondelle Grower

* maschinenspezifische Länge /
every machine had another total length /
chaque machine avait une autre longueur totale

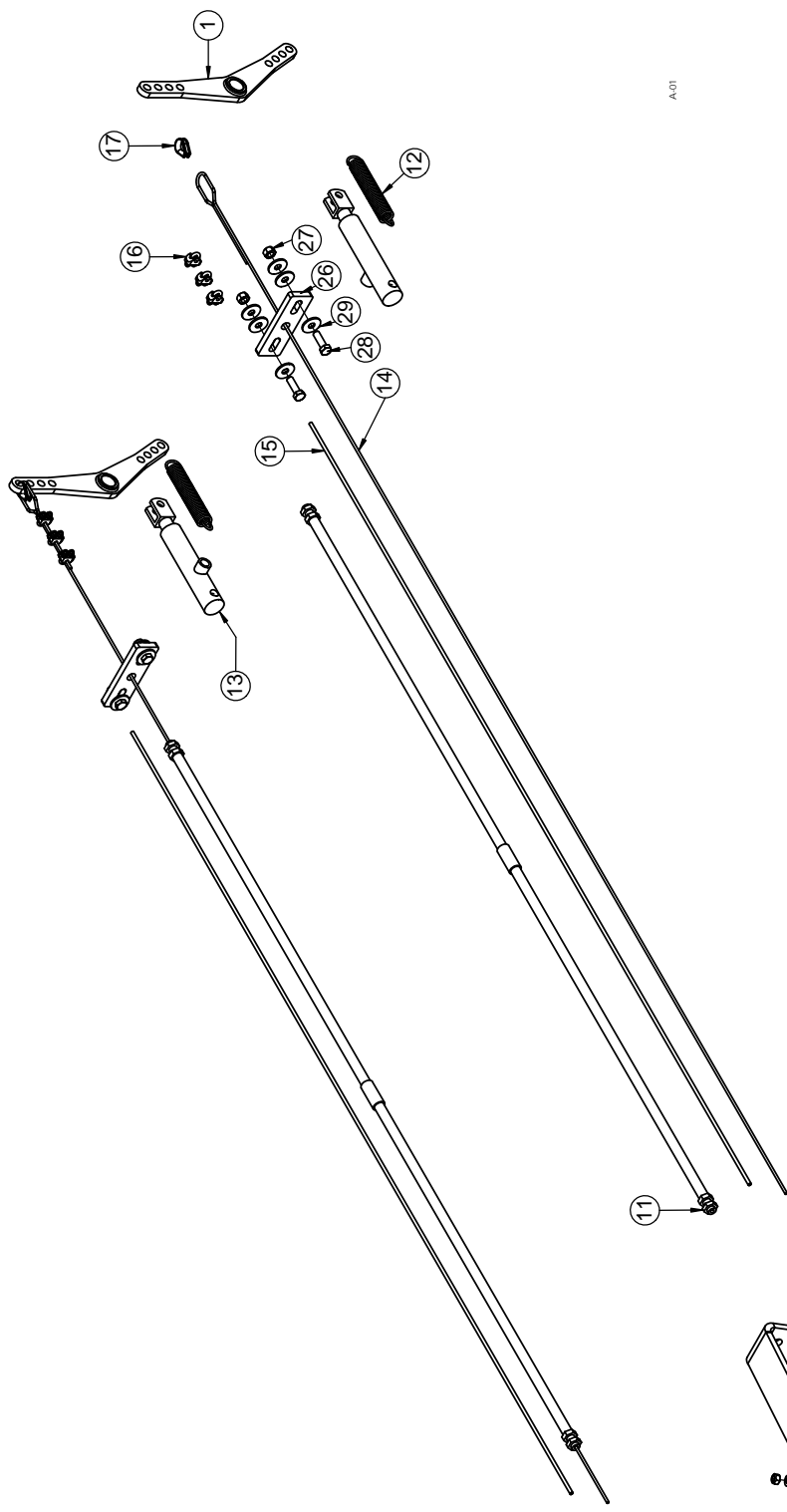
** maschinenspezifische Schlauchlänge/
every machine had another total hose length/
chaque machine avait une autre longueur totale de tuyau flexible



Druckluftbremse

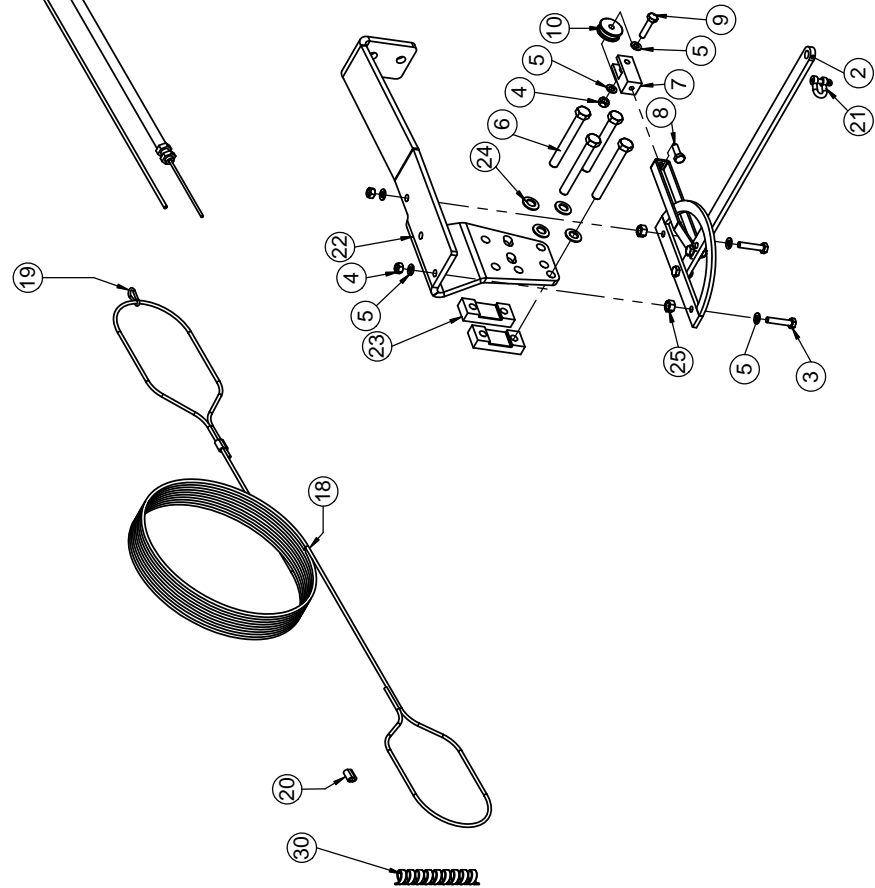
Hemmschuh / Wheel chock / Cale de freinage

Pos.	Art.Nr.	Artikelbezeichnung	Zusatzbezeichnung	Description	Désignation
1	900 122	Hemmschuhhalter	vz	Support for wheel chock	Support de cale de freinage
2	901 591	Sechskantschraube	M8x30	Bolt	Vis
3	901 635	U-Scheibe	8,4	Washer	Rondelle
4	901 641	U-Scheibe	8,4mm vz	Washer	Rondelle
5	901 619	Mutter	M8	Nut	Ecrou
6	900 123	Hemmschuh	NG46	Wheel chock	Cale de freinage



A.01

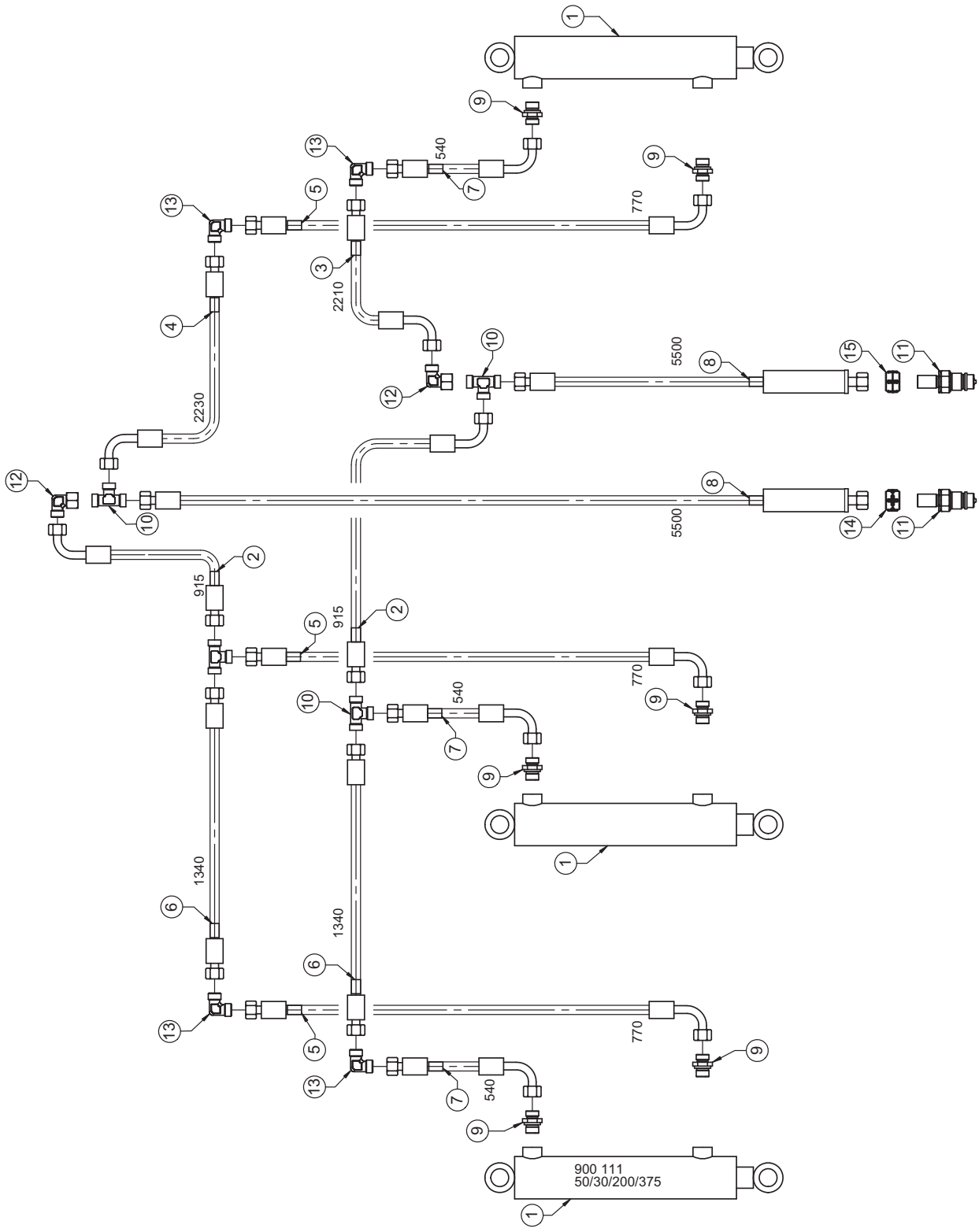
Hinweis: Die Handbremse kann nur in Verbindung mit der hydraulischen Bremse eingebaut werden



Allrounder 900/1200 profiline

Handbremse Frankreich / Hand Brake France / Frein stationnement

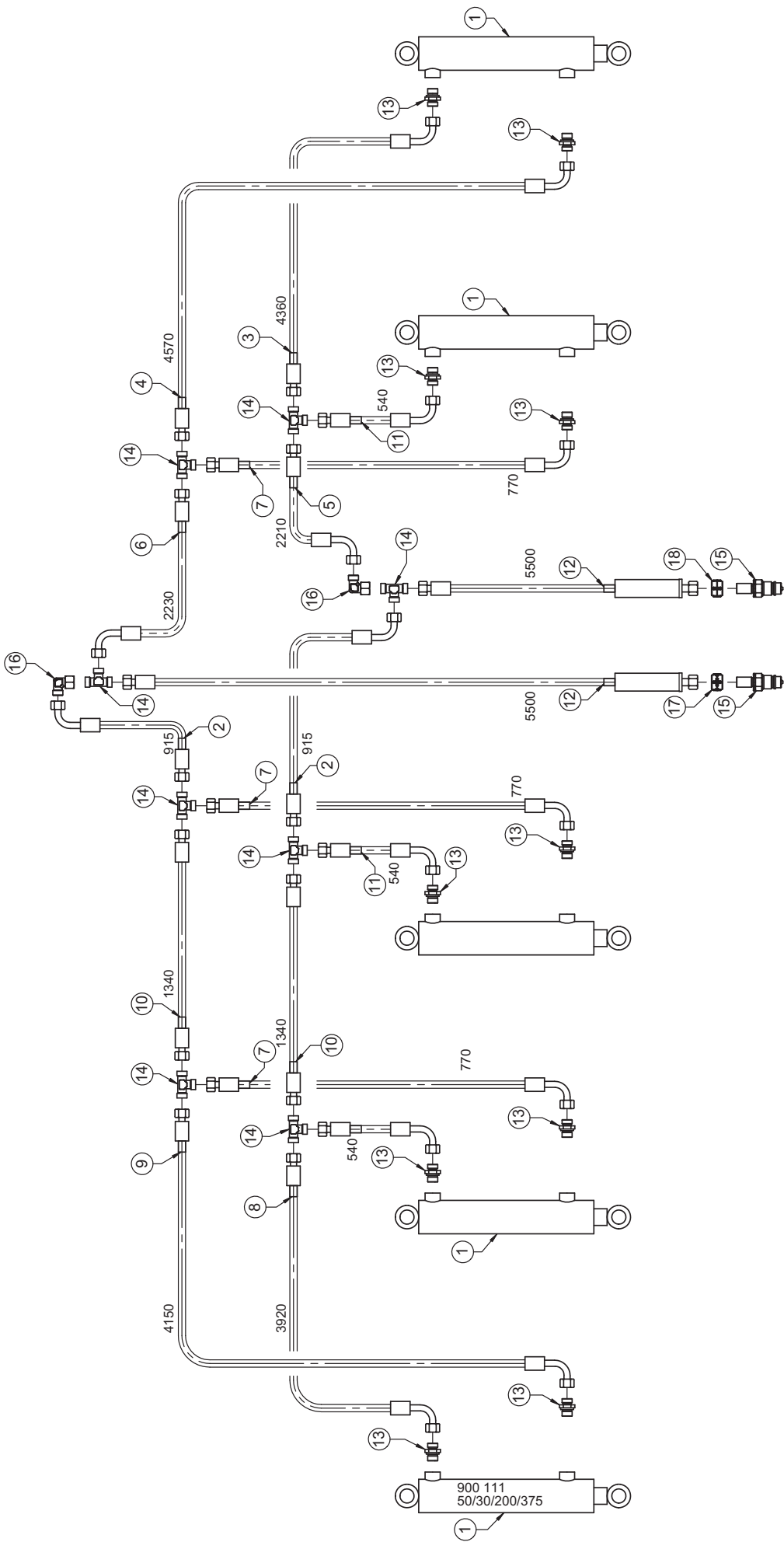
Pos.	Art.Nr.	Artikelbezeichnung	Zusatzbezeichnung	Description	Désignation
1	900 945	Doppelbremshebel 4-Loch	2x200mm d=30	Brake handle	Levier de frein
2	903 561	Handbremshebel		Handbrake arm	Levier de frein stationnement
3	901 741	Sechskantschraube	M10x50mm 8.8 zk	Bolt	Vis
4	901 617	Mutter	M10 zk	Nut	Écrou
5	901 633	U-Scheibe	10,5mm vz	Washer	Rondelle
6	901 726	Sechskantschraube	M16x130mm 10.9 zk	Bolt	Vis
7	906 388	Gabelkopf Handbremse	30x70mm	Support	Chape
8	901 575	Sechskantschraube	M10x30	Bolt	Vis
9	901 745	Sechskantschraube	M10x45mm 8.8 zk	Bolt	Vis
10	905 572	Umlenkrolle	45x10,5mm	Pulley	tourlet
11	903 563	Bowdenzughülle	1800mm	Tube	Tube
12	900 339	Feder	3,5x28x160	Spring	Ressort
13	904 248	Hy-Bremszylinder	EW 25/110/240	Hydraulic cylinder	Verin
14	905 479	Drahtseil	4,5mm	Cable	Câble
15	905 481	Seilhülle		Tube for rope	Tube plastique
16	903 578	Seilklemme	M6	Rope clip	Serre-câble
17	903 035	Kausche	6mm	cable eye stiffener	Cosse à cordage
18	903 577	Kunststoffseil		Rope	Corde
19	902 058	Karabinerhaken	40x4mm	snap-hook	mousqueton
20	500 059	Preßhülse		crimp sleeve	
21	903 037	Schäkel		shackle	manille
22	633 256	Handbremskonsole	Vario / Quadro	Fixing	Fixation
23	632 838	Befestigungsplatte	f. Ultima	Plate	Plaque
24	901 628	Sperrkantscheibe	16mm zk	Washer	Rondelle
25	901 604	Mutter	M12 zk	Nut	Ecrou
26	905 370	Bremszughalter	12mm	Support	Support
27	901 618	Mutter	M12 10.0 zk	Nut	Écrou
28	901 583	Sechskantschraube	M12x40 10.9zk	Bolt	Vis
29	901 642	Scheibe	13,2mm vz	Washer	Rondelle
30	902 092	Schutzschlauch SGX 5	25x2mm	Protective tube	Protection spiralée



Allrounder 900/1200

Levelboard Allrounder 900

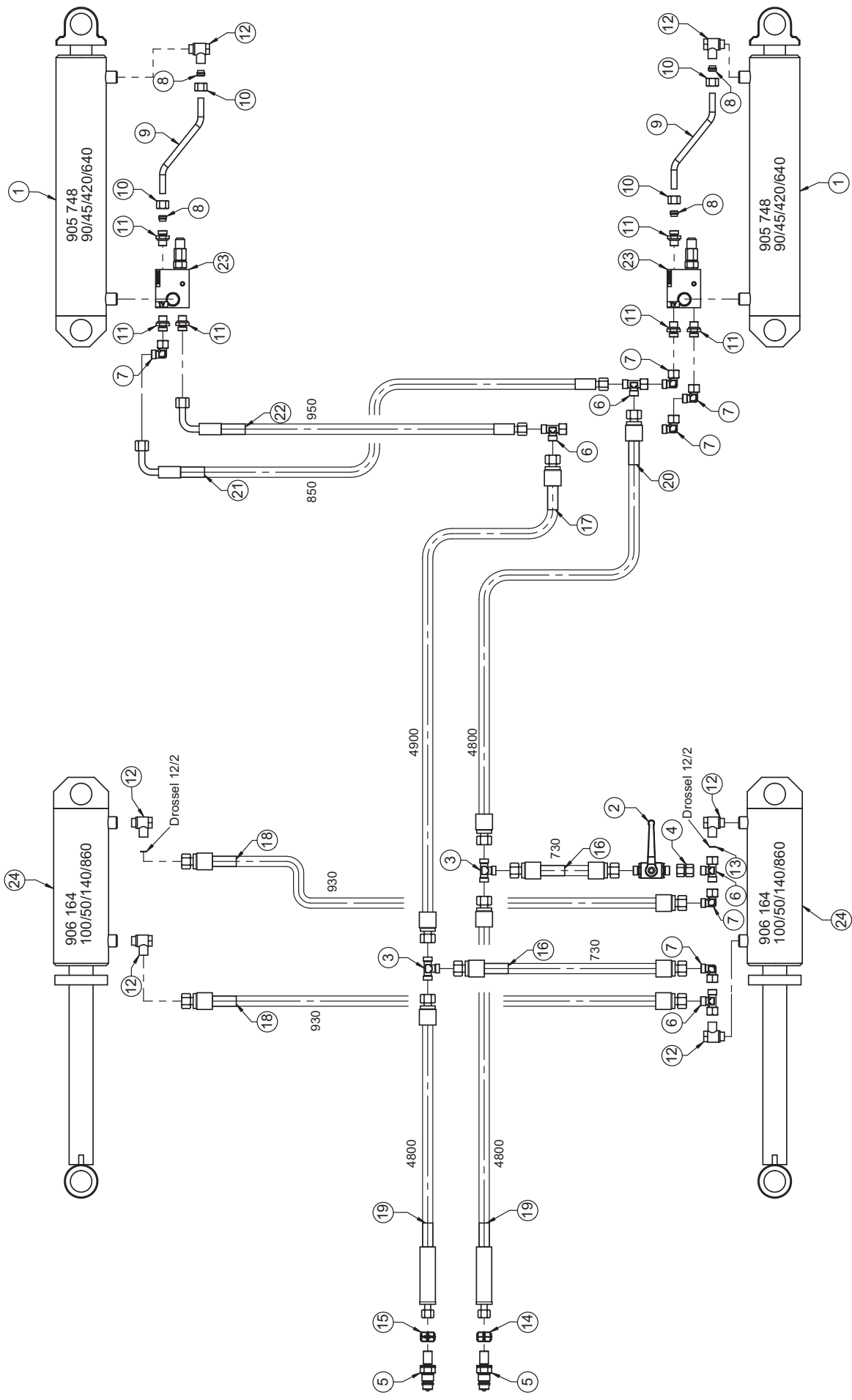
Pos.	Art.Nr.	Artikelbezeichnung	Zusatzbezeichnung	Description	Désignation	Menge
1	900 111	Hy Zylinder	50/28/200/375 90°	Hydraulic cylinder	Verin	3
2	900 799	H-Schlauch DN6	915 DKOL/DKOL M18x1,5 90°	Hose	Conduite flexible	2
3	900 789	H-Schlauch DN6	2210 DKOL/DKOL M18x1,5 90°	Hose	Conduite flexible	1
4	900 788	H-Schlauch DN6	2230 DKOL/DKOL M18x1,5 90°	Hose	Conduite flexible	1
5	900 791	H-Schlauch DN6	770 DKOL/DKOL M18x1,5 90°	Hose	Conduite flexible	3
6	900 803	H-Schlauch DN6	1340 DKOL/DKOL M18x1,5	Hose	Conduite flexible	2
7	900 137	H-Schlauch DN6	540 DKOL/DKOL M18x1,5 90°	Hose	Conduite flexible	3
8	990 374	Hy-Schlauch DN6-2SC m.Griff	5500 DKOL/DKOL M18x1,5	Hose	Conduite flexible	2
9	900 678	Zylinderverschraubung	x GE 12L M18x1,5	Thread joint	Raccord union	6
10	900 654	T-Verschraubung	T 12L	Thread joint	Raccord union	4
11	990 178	SVK-Stecker BG3 Schott	M18x1,5mm	Quick release coupling	Coupleur push - pull	2
12	900 651	Winkelverschraubung	x evW 12L vormontiert DKO	Thread joint	Raccord union	2
13	902 108	Verschraubung	W 12 L	Thread joint	Raccord union	4
14	910 848	Kupplungsmarkierung plus	grün d=18	Coupling marking plus	Couplage de marquage en plus	1
15	910 850	Kupplungsmarkierung minus	grün d=18	Coupling marking minus	Couplage de marquage moins	1



Allrounder 900/1200

Levelboard Allrounder 1200

Pos.	Art.Nr.	Artikelbezeichnung	Zusatzbezeichnung	Description	Désignation	Menge
1	900 111	Hy Zylinder	50/28/200/375 90°	Hydraulic cylinder	Verin	5
2	900 799	H-Schlauch DN6	915 DKOL/DKOL M18x1,5 90°	Hose	Conduite flexible	2
3	900 793	Hy-Schlauch DN6	4360 DKOL/DKOL M18x1,5 90°	Hose	Conduite flexible	1
4	900 795	H-Schlauch DN6	4570 DKOL/DKOL M18x1,5 90°	Hose	Conduite flexible	1
5	900 789	H-Schlauch DN6	2210 DKOL/DKOL M18x1,5 90°	Hose	Conduite flexible	1
6	900 788	H-Schlauch DN6	2230 DKOL/DKOL M18x1,5 90°	Hose	Conduite flexible	1
7	900 791	H-Schlauch DN6	770 DKOL/DKOL M18x1,5 90°	Hose	Conduite flexible	3
8	900 800	H-Schlauch DN6	3920 DKOL/DKOL M18x1,5 90°	Hose	Conduite flexible	1
9	900 801	H-Schlauch DN6	4150 DKOL/DKOL M18x1,5 90°	Hose	Conduite flexible	1
10	900 803	H-Schlauch DN6	1340 DKOL/DKOL M18x1,5	Hose	Conduite flexible	2
11	900 137	H-Schlauch DN6	540 DKOL/DKOL M18x1,5 90°	Hose	Conduite flexible	3
12	990 374	Hy-Schlauch DN6-2SC m.Griff	5500 DKOL/DKOL M18x1,5	Hose	Conduite flexible	2
13	900 678	Zylinderverschraubung	x GE 12L M18x1,5	Thread joint	Raccord union	10
14	900 654	T-Verschraubung	T 12L	Thread joint	Raccord union	8
15	990 178	SVK-Stecker BG3 Schott	M18x1,5mm	Quick release coupling	Coupleur push - pull	2
16	900 651	Winkelverschraubung	x evW 12L vormontiert DKO	Thread joint	Raccord union	2
17	910 848	Kupplungsmarkierung plus	grün d=18	Coupling marking plus	Couplage de marquage en plus	1
18	910 850	Kupplungsmarkierung minus	grün d=18	Coupling marking minus	Couplage de marquage moins	1

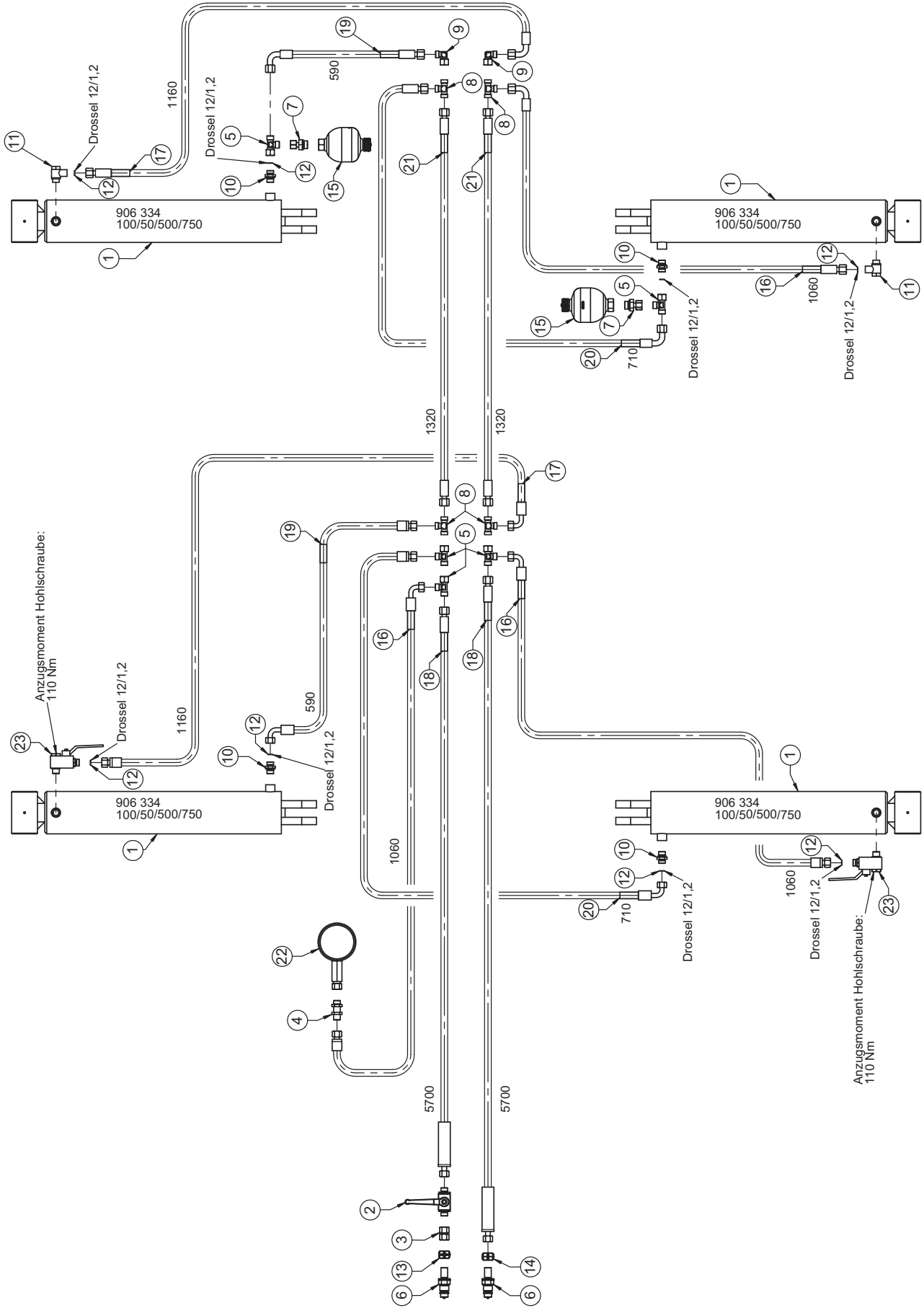


Allrounder 900/1200

Hydraulikplan / Hydraulic plan / Plan d'hydraulique
 Deichsel/Fahrwerk / Drawbar/Undercarriage / Flèche/Châssis

ab SN 303 328

Pos.	Art.Nr.	Artikelbezeichnung	Zusatzbezeichnung	Description	Désignation	Menge
1	905 748	Hy-Zylinder	90/45/420/640	Hydraulik cylinder	Verin	2
2	900 669	Kugelhahn	12L M18x1,5	Plug	Robinet à tournant sphérique	1
3	900 654	T-Verschraubung	T 12L	Thread joint	Raccord union	2
4	900 699	Doppelnippel	12L	Double nippel	Union	1
5	990 178	SVK-Stecker BG3 Schott	M18x1,5mm	Quick release coupling	Coupleur push - pull	2
6	900 650	L-Stück vormontiert	x evL 12L	Thread joint	Raccord union	4
7	900 651	Winkelverschraubung	x evW 12L vormontiert DKO	Thread joint	Raccord union	6
8	900 597	Schneidring	12L mit Dichtung	Cutting Ring	Bague coupante	4
9	906 378	Hy-Leitung Lasthalteventil	12x1,5x500mm	Hydraulic tube	Tuyau hydraulique	2
10	900 695	Überwurfmutter	12L	Nut	Ecrou	4
11	900 573	Zylinderverschraubung	x GE 12L R 3/8	Thread joint	Raccord union	6
12	900 653	Winkelschwenkverschraubung	x SWVE 12L M18x1,5	Thread joint	Raccord union	6
13	900 660	Drosselscheibe DRS	D=12mm; d=2mm	Baffle	Etrangleur	2
14	910 736	Kupplungsmarkierung minus	schwarz d=18	Coupling marking minus	Couplage de marquage moins	1
15	910 734	Kupplungsmarkierung plus	schwarz d=18	Coupling marking plus	Couplage de marquage en plus	1
16	902 835	H-Schlauch DN12	730 DKOL/DKOL M18x1,5 45°	Hose	Conduite flexible	2
17	900 671	H-Schlauch DN12	4900 DKOL/DKOL M18x1,5	Hose	Conduite flexible	1
18	900 646	H-Schlauch DN12	930 DKOL/DKOL M18x1,5 90°	Hose	Conduite flexible	2
19	990 372	Hy-Schlauch DN12-2SN m.Griff	4800 DKOL/DKOL M18x1,5	Hose	Conduite flexible	2
20	900 647	H-Schlauch DN12	4800 DKOL/DKOL M18x1,5	Hose	Conduite flexible	1
21	913 026	H-Schlauch DN12	850 DKOL/DKOL M18x1,5 90°	Hose	Conduite flexible	1
22	911 626	H-Schlauch DN12	950 DKOL/DKOL M18x1,5 90°	Hose	Conduite flexible	1
23	909 622	Lasthalteventil Hydac	incl.Senkbremsventil	Valve	Valve	2
24	906 164	Hy-Zylinder	100/50/140/860	Hydraulic cylinder	Verin	2



Anzugsmoment Hohlschraube:
110 Nm

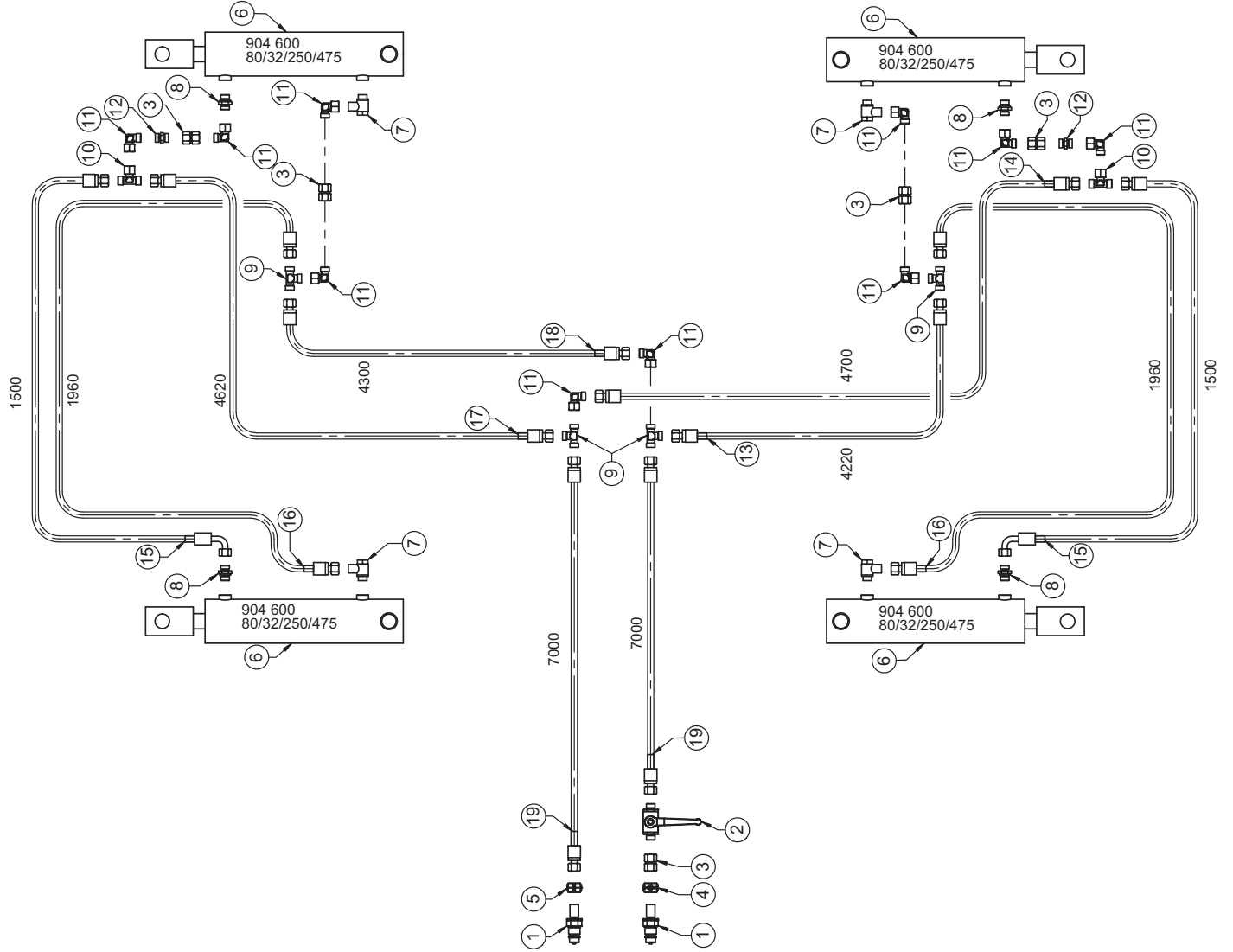
Anzugsmoment Hohlschraube:
110 Nm

Allrounder 900/1200 profiline

Hydraulikplan/ Hydraulic plan / Plan d'hydraulique: Klappung / Folding / Rabattement

ab SN 303 328

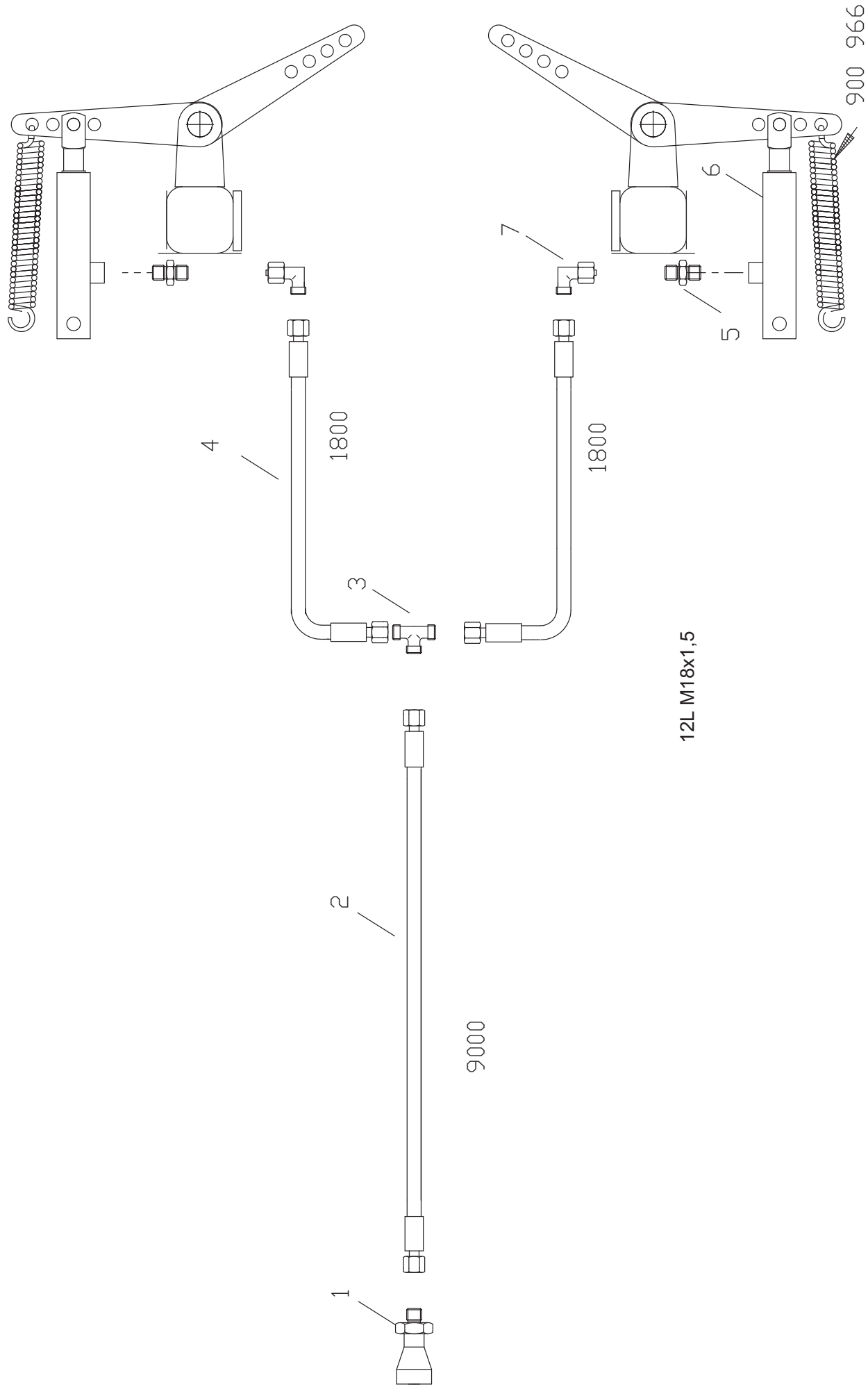
Pos.	Art.Nr.	Artikelbezeichnung	Zusatzbezeichnung	Description	Désignation	Menge
1	906 334	Hy-Zylinder	100/50/500/750	Hydraulic cylinder	Verin	4
2	900 669	Kugelhahn	12L M18x1,5	Plug	Robinet à tournant sphérique	1
3	900 699	Doppelnippel	12L	Double nippel	Union	1
4	900 656	Schottverschraubung	x SV 12L	Thread joint	Raccord union	1
5	900 650	L-Stück vormontiert	x evL 12L	Thread joint	Raccord union	5
6	990 178	SVK-Stecker BG3 Schott	M18x1,5mm	Quick release coupling	Coupleur push - pull	2
7	900 670	Verschraubung	x evGE 12L R1/2" ED	Thread joint	Raccord union	2
8	900 654	T-Verschraubung	T 12L	Thread joint	Raccord union	4
9	900 651	Winkelverschraubung	x evW 12L vormontiert DKO	Thread joint	Raccord union	2
10	900 678	Zylinderverschraubung	x GE 12L M18x1,5	Thread joint	Raccord union	4
11	900 653	Winkelschwenkverschraubung	x SWVE 12L M18x1,5	Thread joint	Raccord union	2
12	901 493	Drosselscheibe DRS	D=12mm; d=1,2mm	Baffle	Etrangleur	8
13	910 840	Kupplungsmarkierung plus	blau d=18	Coupling marking plus	Couplage de marquage en plus	1
14	910 842	Kupplungsmarkierung minus	blau d=18	Coupling marking minus	Couplage de marquage moins	1
15	902 106	Druckspeicher	SBO210-0,032 Po=40 bar	Accumulator hydraulic	Accumulateur hydraulique	2
16	900 601	H-Schlauch DN10	1060 DKOL/DKOL M18x1,5 90°	Hose	Conduite flexible	3
17	900 603	Hy-Schlauch DN10	1160 DKOL/DKOL M18x1,5 90°	Hose	Conduite flexible	2
18	990 370	Hy-Schlauch DN10-2SC m.Griff	5700 DKOL/DKOL M18x1,5	Hose	Conduite flexible	2
19	900 589	H-Schlauch DN10	590 DKOL/DKOL M18x1,5 90°	Hose	Conduite flexible	2
20	900 591	H-Schlauch DN10	710 DKOL/DKOL M18x1,5 90°	Hose	Conduite flexible	2
21	900 605	H-Schlauch DN10	1320 DKOL/DKOL M18x1,5	Hose	Conduite flexible	2
22	902 618	Manometer	m. Verschr. 12L 1/2" d=100mm	Manometer	Manomètre	1
23	915 124	Kugelhahn m.Hohlschraube	KHB-12LR M18x1,5	Plug	Robinet à tournant sphérique	2



Allrounder 1200

Klappung außen / Outer folding / Rabattement extérieur

Pos.	Art.Nr.	Artikelbezeichnung	Zusatzbezeichnung	Description	Désignation	Menge
1	990 178	SVK-Stecker BG3 Schott	M18x1,5mm	Quick release coupling	Coupleur push - pull	2
2	900 669	Kugelhahn	12L M18x1,5	Plug	Robinet à tournant sphérique	1
3	900 699	Doppelnippel	12L	Double nippel	Union	5
4	910 844	Kupplungsmarkierung plus	rot d=18	Coupling marking plus	Couplage de marquage en plus	1
5	910 846	Kupplungsmarkierung minus	rot d=18	Coupling marking minus	Couplage de marquage moins	1
6	904 600	Hy Zylinder	80/32/250/475	Hydraulic cylinder	Verin	4
7	900 653	Winkelschwenkverschraubung	x SWVE 12L M18x1,5	Thread joint	Raccord union	4
8	900 678	Zylinderverschraubung	x GE 12L M18x1,5	Thread joint	Raccord union	4
9	900 654	T-Verschraubung	T 12L	Thread joint	Raccord union	4
10	900 652	T-Stück vormontiert	x evT 12L	Thread joint	Raccord union	2
11	900 651	Winkelverschraubung	x evW 12L vormontiert DKO	Thread joint	Raccord union	10
12	900 503	Verschraubung gerade	x G 12L	Thread joint	Raccord union	2
13	900 623	Hy-Schlauch DN6	4220 DKOL/DKOL M18x1,5	Hose	Conduite flexible	1
14	902 193	Hy-Schlauch DN6	4700 DKOL/DKOL M18x1,5	Hose	Conduite flexible	1
15	900 448	Hy-Schlauch DN6	1500 DKOL/DKOL M18x1,5 90°	Hose	Conduite flexible	2
16	900 613	Hy-Schlauch DN6	1960 DKOL/DKOL M18x1,5	Hose	Conduite flexible	2
17	900 626	Hy-Schlauch DN6	4620 DKOL/DKOL M18x1,5	Hose	Conduite flexible	1
18	900 625	Hy-Schlauch DN6	4300 DKOL/DKOL M18x1,5	Hose	Conduite flexible	1
19	900 627	H-Schlauch DN6 m. Griff	7000 DKOL/DKOL M18x1,5	Hose	Conduite flexible	2



12L M18x1,5

Hydraulische Bremse / Hydraulic brake / Frein hydraulique

Pos.	Art.Nr.	Artikelbezeichnung	Abmessung	Description	Désignation	Menge
1	900 637	Hy-Kupplung m.Stopfen	M18x1,5	Plug	Coupleur	1
2	900 520	Hy-Schlauch DN10-2SC	9000 DKOL/DKOL M18;	Hose	Conduite flexible	1
3	900 654	T-Verschraubung	x T 12L	Thread joint	Raccord union	1
4	902 125	Hy-Schlauch DN10-2SC	1800 DKOL/DKOL M18;	Hose	Conduite flexible	2
5	900 573	Einschraubstutzen gerade	x GE 12L 3/8"	Thread joint	Raccord union	2
6	904 248	Hy-Zylinder	25/110/240	Hydraulic cylinder	Verin	2
7	900 651	Winkelverschraubung	xevW12L	Thread joint	Raccord union	2

Dichtsätze für Hydraulikzylinder / Seal for hydraulic cylinder / Pochette de joints pour verin hydraulique

Für die Bestellung von Dichtsätzen für Hydraulikzylinder bitte unbedingt folgende Nummern angeben:

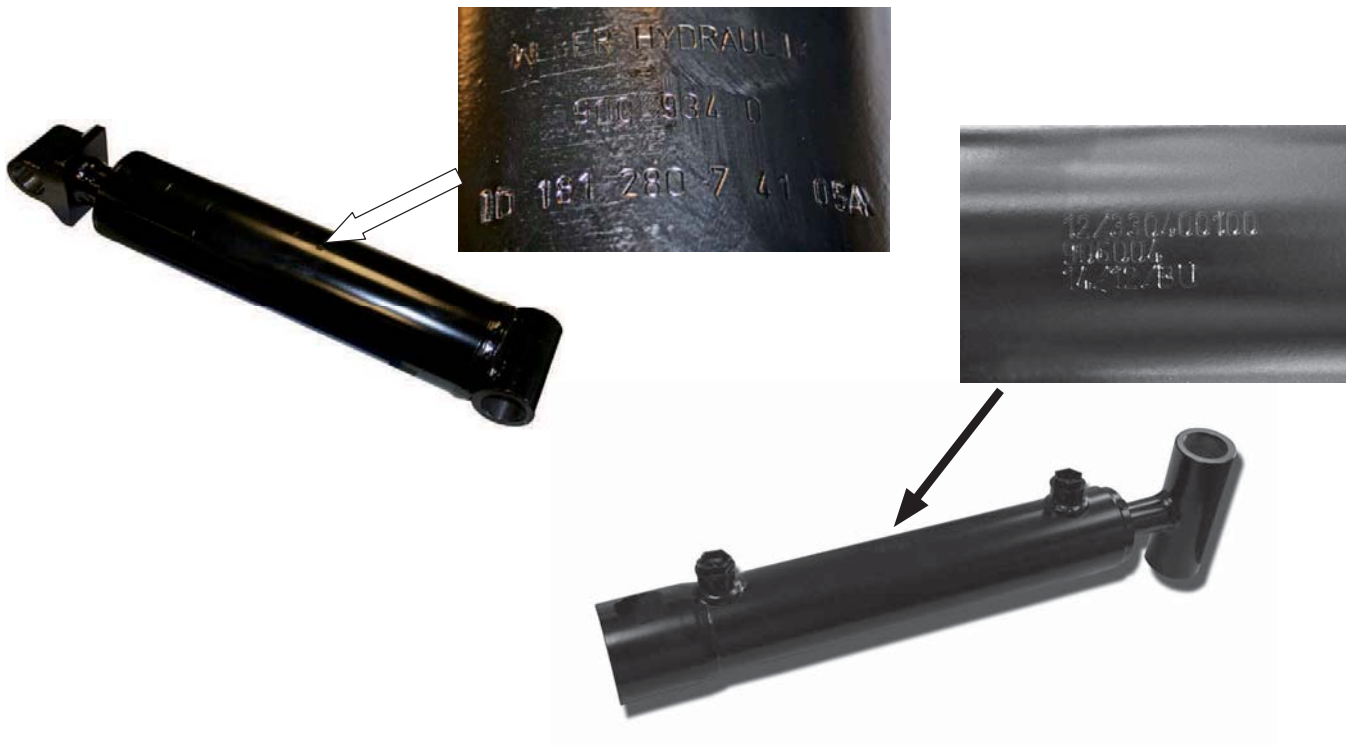
- ID-Nummer des Hy.-Zylinder (auf dem Kolben eingeschlagen)
- Maschinentyp
- Baujahr
- Seriennummer

When ordering seals for hydraulic cylinders indicate following numbers, please:

- ID-number of hy. cylinder (is printed on the cylinder)
- Type of machine
- Year of construction
- Serial number of the machine

Pour la commande des pochettes de joints pour les verins hydrauliques, veuillez s.v.p. indiquer impérativement les numéros suivants:

- ID - numéro du verin (estampillé sur le cylindre)
- Type de machine
- Année de fabrication
- Numéro de série





908176 Ersatzteilliste ALLROUNDER 900 / 1200 - profiline-
KÖCKERLING behält sich technische Änderungen, die der Weiterentwicklung dienen, vor.



Landmaschinenfabrik Köckerling GmbH & Co. KG
Lindenstraße 11-13
33415 Verl
Telefon +49 (0) 52 46 - 96 08-0 /-16 /-22
Telefax +49 (0) 52 46 - 96 08-55
www.koeckerling.de
ersatzteile@koeckerling.de



France SAS
ZAC du Pays de Sées
F - 61500 Sées
Tél.: 02 33 27 69 16
Fax: 02 33 29 43 19
info.france@koeckerling.com
www.koeckerling.com